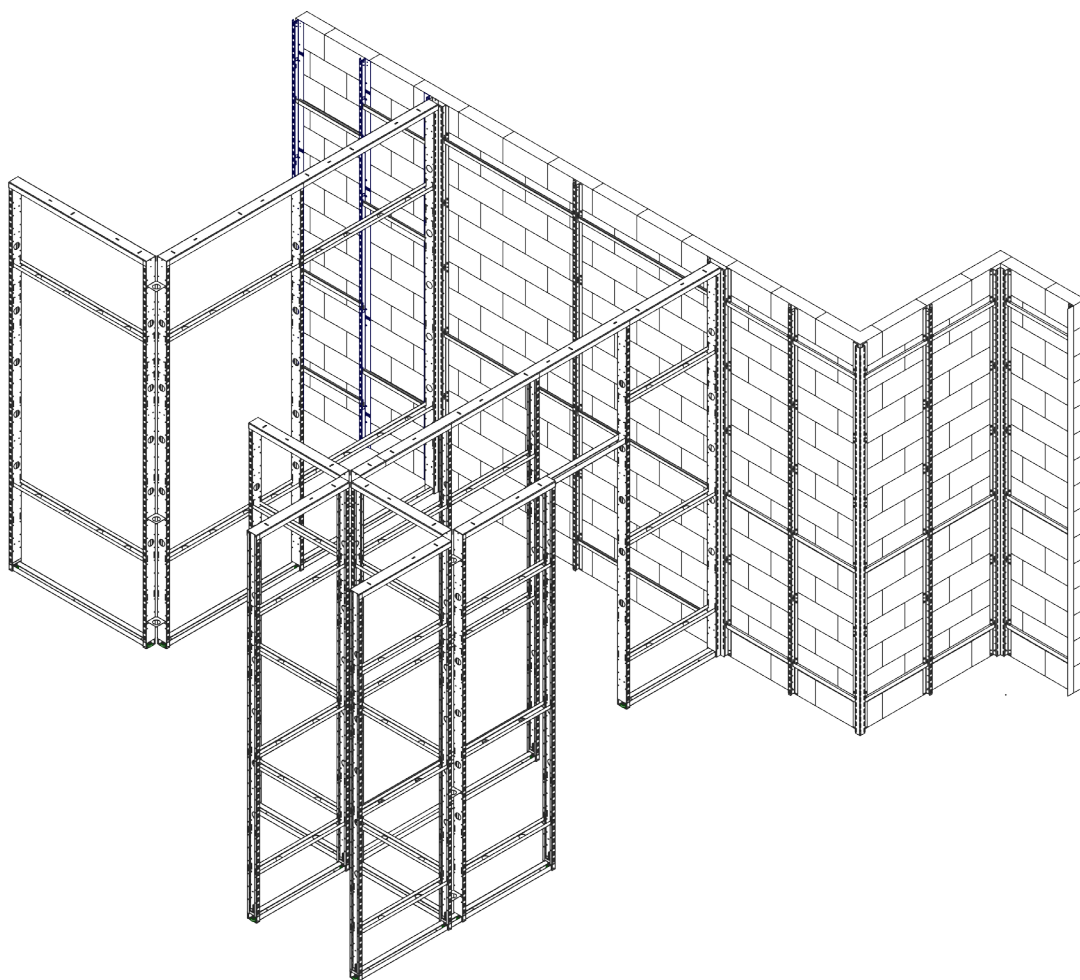


# mofex



DESIGNED *in* BELGIUM



A C H A L L E N G E T O C H A N G E

ARTIKEL CATALOGUS RELEASE 4.2 - 2013



## INDEX

Algemene beschrijving en voorwaarden 7

**ALPHA** **9**

Alpha profiel 10

Alpha dwarsstang 10

Alpha doorverbinder 10

**ALPHA PLUS** **13**

Alpha Plus profiel 14

Alpha Plus dwarsstang 14

Alpha Plus doorverbinder 14

Alpha (Plus) montagebeugels 15

**OMEGA** **17**

Omega profiel 18

Omega doorverbinder 18

Omega dwarsstang 19

Omega opvulblokje (voor Plus) 19

Omega T-Cemax profiel 20

Omega L-Cemax profiel 21

**ZETA** **23**

Zeta profiel (open en gesloten) 24

Zeta doorverbinder 24

Afsluitprofiel 25

L-profiel 26

Tussenwand constructies 27

Zeta hoekprofiel 30

Zeta muurbevestigingsbeugels 32

**SIGMA** **33**

Sigma binnenhoekprofiel	34
Sigma verlengprofiel voor binnenhoek met koppelstuk	34
Sigma buitenhoekprofiel	36
Sigma verlengprofiel voor buitenhoek met koppelstuk	36

**OMEGA PLUS** **41**

Omega Plus profiel	42
Omega Plus doorverbinder	43

**ZETA PLUS** **45**

Zeta Plus profiel (open en gesloten)	46
Zeta Plus doorverbinder	47
Zeta Plus verlengstuk (open en gesloten)	47
Zeta Plus dwarsstang	48
Zeta hoekklemprofiel	48
Zeta Plus muurbevestigingsbeugel	51

**SIGMA PLUS** **53**

Sigma Plus binnenhoek profiel	54
Sigma Plus buitenhoek profiel	55

**DELTA** **57**

Delta profiel	58
Delta doorverbinder	58
Delta verlengstuk	58
Delta voetmontageplaat	58
Delta dwarsstang (recht en gebogen)	59
Delta vloer- en plafondmontage	59
Delta regel- en scharnierbare muurbevestigingsstang	62

Delta hoekverbindingsplaatje	62
Delta hoekklemprofiel	63
Delta kopeindprofiel	65
Opbouwprofiel	66

## **CEMAX** **67**

---

Cemax C-profiel	72
Cemax vloer- en plafondprofiel	73
Cemax dwarsstang	74
Cemax deurlatei	74
Cemax L-connector	76
Cemax T-connector	77
Cemax X-connector	78
Cemax vloerprofiel gebogen	79
Cemax plafondprofiel gebogen	80
Cemax torsiestang gebogen	81

## **PANELEN** **83**

---

Open en Volle metalen panelen	85
Licht gebogen metalen panelen	87
Kwartslag gebogen metalen panelen	89
Geperforeerde metalen panelen	90
Haken voor geperforeerde metalen panelen	91
Metalen insteekboxen	92
Metalen afdekpanelen	93
Montagebeugels voor insteekwandboxen	94
Informatie bevestiging voor houten panelen (maatvoering)	97
Houtmontagesets en voeglatten	98
Informatie voor finer en afgewerkte panelen (maatvoering)	100
Informatie MutliPlex panelen	102

## **ACCESSOIRES** **105**

---

Bovenfries	106
Plintbordes	107
Hoogkwalitatieve metalen leggers (vr samenstelling met haken)	109
Hoogkwalitatieve haken voor metalen leggers (vr samenstelling met haken)	111
Hoogkwalitatieve haken voor houten leggers	113
Metalen toppers	115
Inhaaksysteem voor kokers	116
Opsteekhaken en folderplaat	117
Kledingroedes	118
Diverse steunen en haken	119
Blinde tabletsteunen	120
Adapterhulpstuk voor bevestiging zware accessoires	120
Insteekhaken voor houten panelen	122
Insteek adapter huis voor houten panelen	123
Adapter tussenwand	124
Montage mallen	125

## **MONTAGEPLAN** **127**

---

Beknopte beschrijving opbouw	128
------------------------------	-----

## **KLEURTABEL** **133**

---

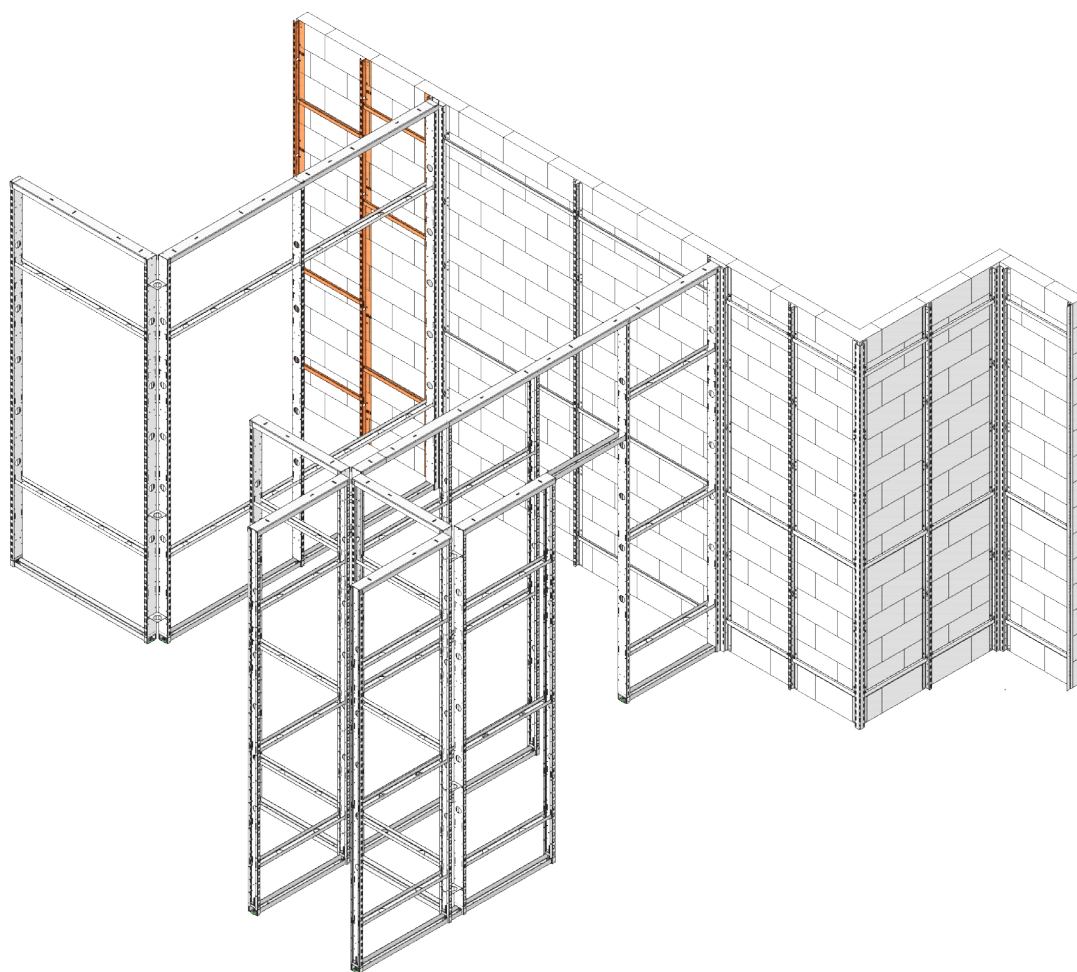
Kleurtabel	134
------------	-----





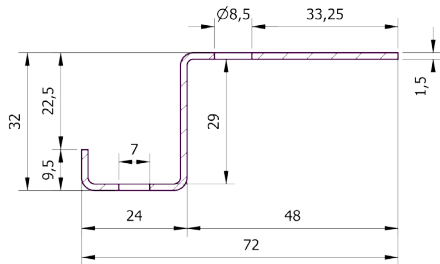


# ALPHA



Alpha profielen voor hoofdzakelijk panelen te appliceren. Beperkte functionaliteit voor nutsvoorzieningen en smalle insteekgleuven voor lichte leggers en toppers (decoratie).

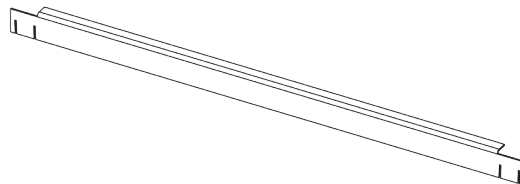
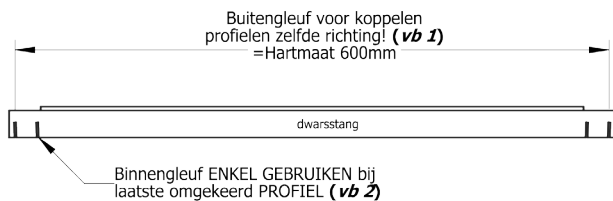
ALPHA METALEN PROFIEL ZINCOR (GRIJS)		
Artikelnr°	Lengte profiel	Min. vrije hoogte
PR-A-1000	1000 mm	1025 mm
PR-A-2500	2500 mm	2525 mm
PR-A-3000	3000 mm	3025 mm



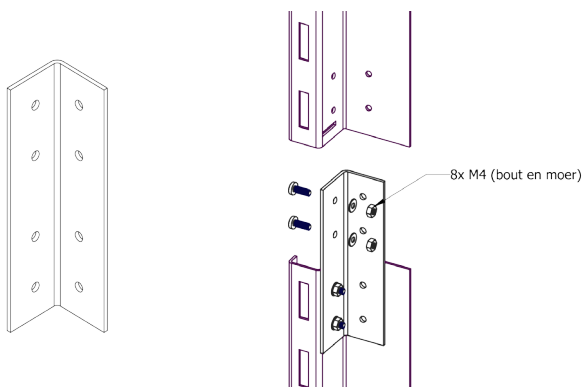
Profielen omkeerbaar



ALPHA INSTEKDWARSSTANGEN ZINCOR (GRIJS)	
Artikelnr°	Lengte H-H
HS-ADS-400	400 mm
HS-ADS-600	600 mm
HS-ADS-725	725 mm
HS-ADS-800	800 mm
HS-ADS-1000	1000 mm
HS-ADS-1200	1200 mm
HS-ADS-1450	1450 mm



ALPHA DOORVERBINDER - ZINCOR (GRIJS)	
Artikelnr°	
	HS-ADV-01

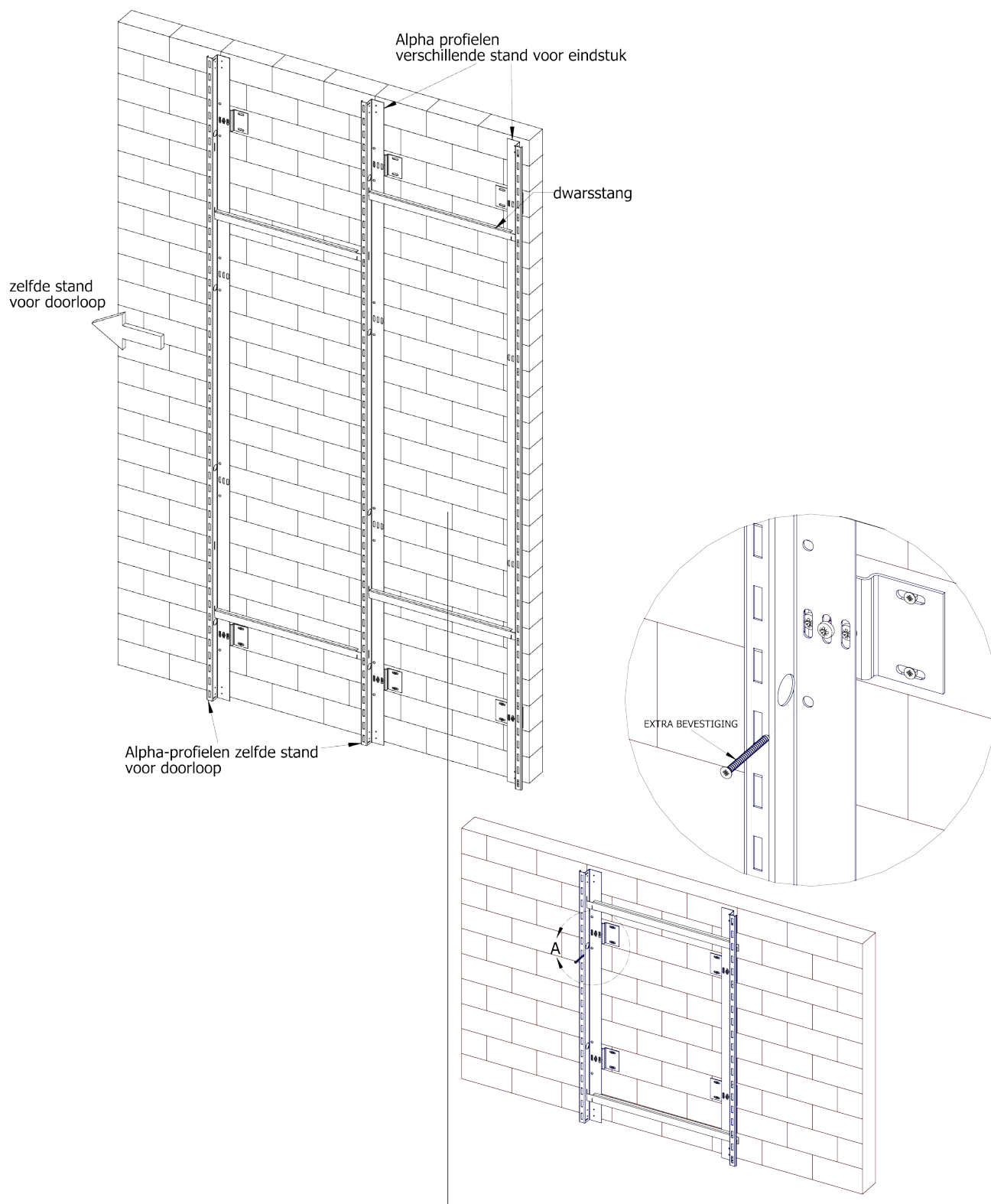


ALPHA REGELBARE STELVOET - ZINCOR (GRIJS)	
Artikelnr°	
	HS-ARS-01

zelf te monteren

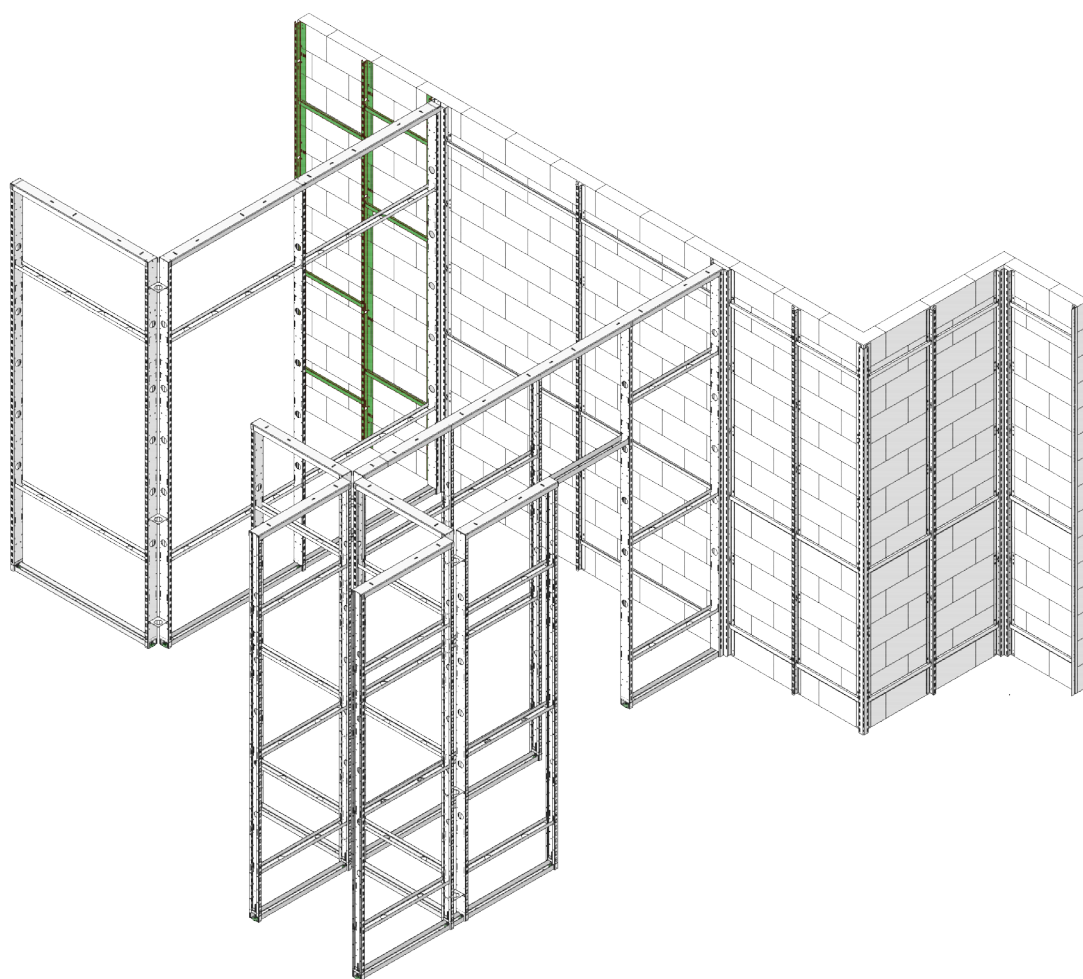


## SCHEMATISCHE VOORSTELLING OPSTELLING EN BEVESTIGING



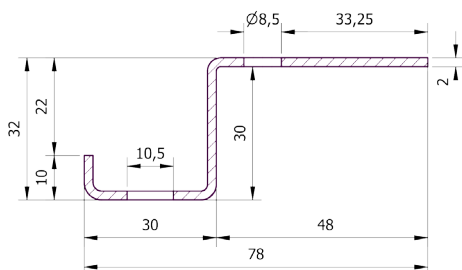


# ALPHA PLUS

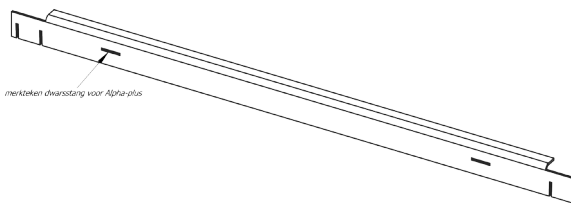
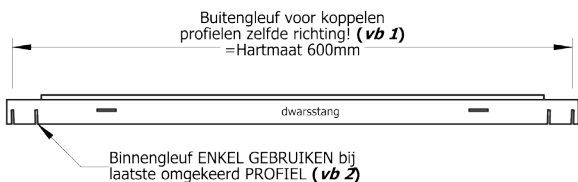


Alpha Plus profielen voor adaptie van alle panelen, leggers en insteekhaken.  
Aanbevolen voor lichtere belasting zoals bv retail, ...  
Geen zijgaten voor bv hangkasten.

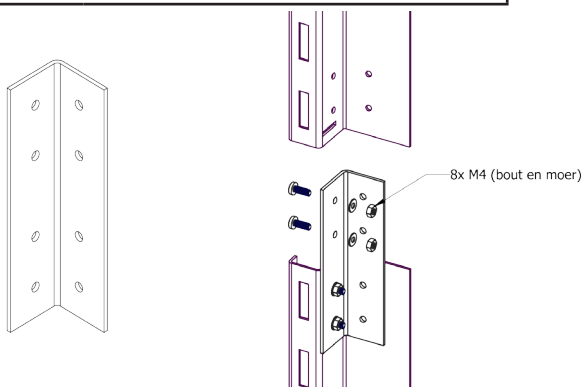
ALPHA PLUS		METALEN PROFIEL ZINCOR (GRIJS)	
Artikelnr°	Lengte profiel	Min. vrije hoogte	
PR-AP-1000	1000 mm	1025 mm	
PR-AP-2500	2500 mm	2525 mm	
PR-AP-3000	3000 mm	3025 mm	



ALPHA PLUS		INSTEK DWARSSTANGEN ZINCOR (GRIJS)	
Artikelnr°	Lengte H-H		
HS-APDS-400	400 mm		
HS-APDS-600	600 mm		
HS-APDS-725	725 mm		
HS-APDS-800	800 mm		
HS-APDS-1000	1000 mm		
HS-APDS-1000	1200 mm		
HS-APDS-1450	1450 mm		

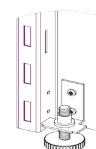


ALPHA PLUS		DOORVERBINDER - ZINCOR (GRIJS)	
Artikelnr°			
HS-APDV-01			



ALPHA PLUS		REGELBARE STELVOET - ZINCOR (GRIJS)	
Artikelnr°			
HS-APRS-01			

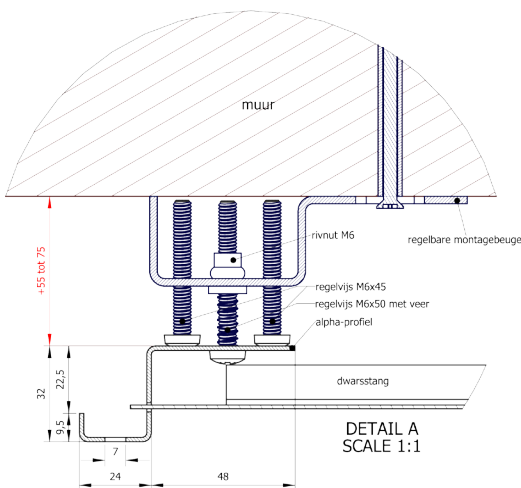
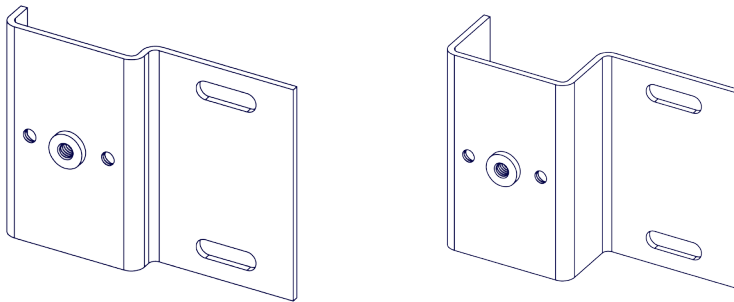
zelf te monteren



Profielen omkeerbaar

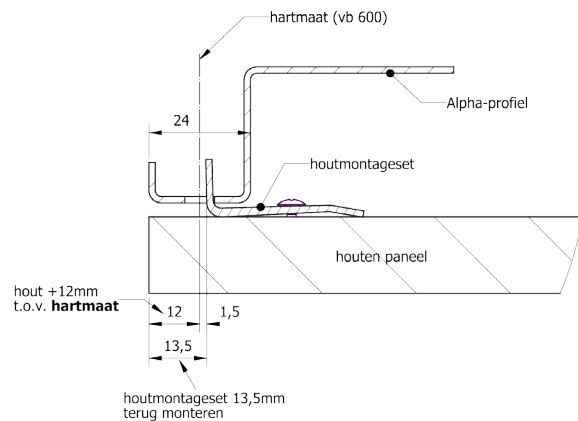


ALPHA PLUS		REGELBARE MUURBEUGELS - EASY ZINCOR (GRIJS)
Artikelnr°	Diepte	
HS-APB-2025	+ 20-25 mm	
HS-APB-3055	+ 30-55 mm	
HS-APB-6080	+ 60-80 mm	

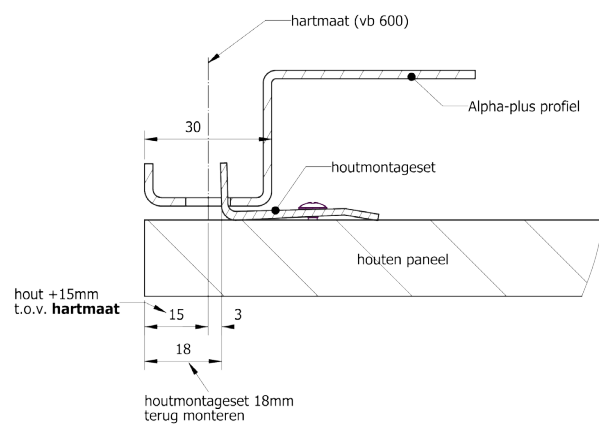


NB: -vijzen M6 verkrijgbaar per 5mm tot max 60mm  
-kruiskop (alles met schroevendraaier)

### Alpha



### Alpha-plus

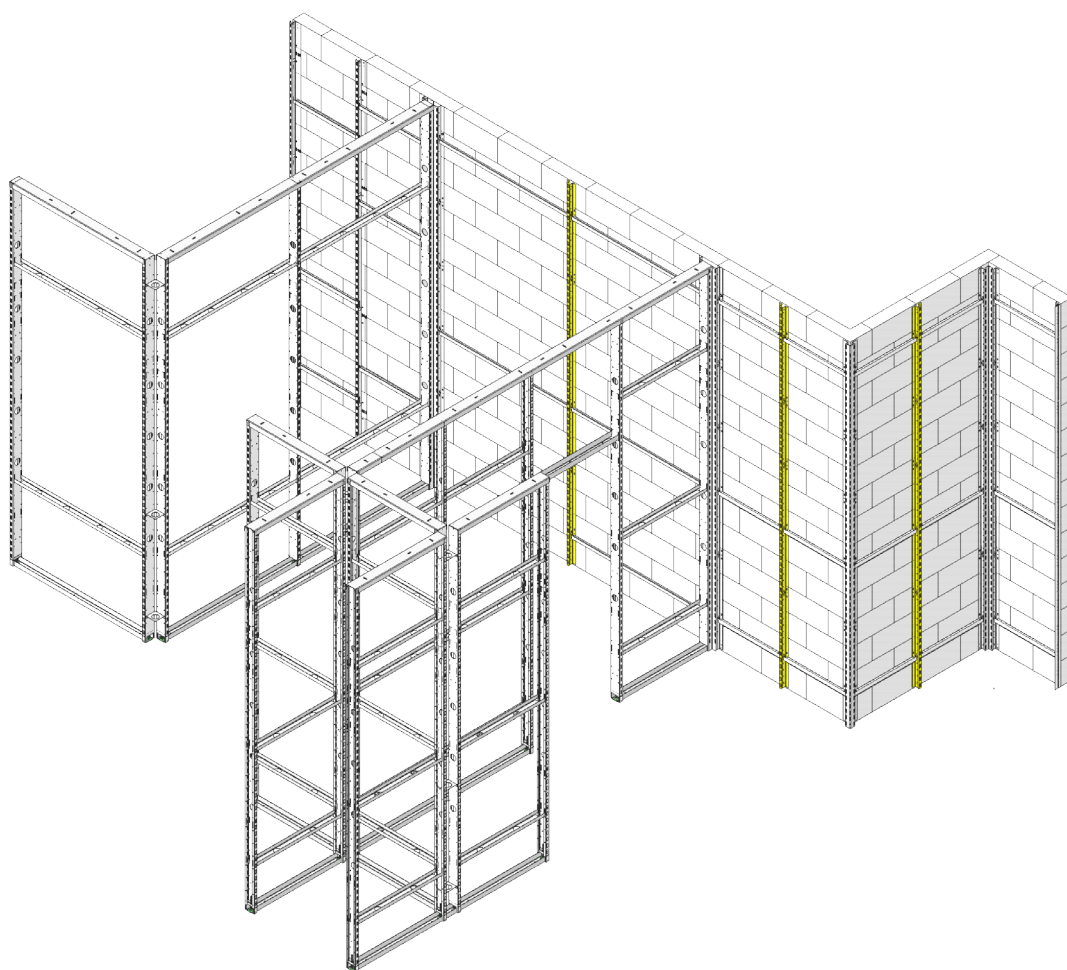


ALPHA PLUS AFKORTEN OP MAAT	
Artikelnr°	
	n.v.t.





# OMEGA

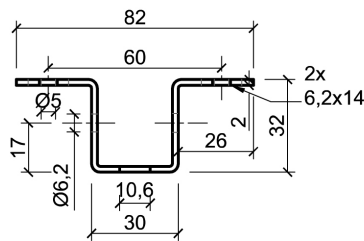
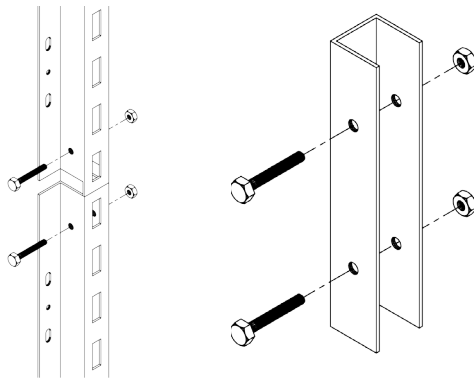


Omega profielen voor een vaste voorzetwand. Deze lichte profielen hebben een doorlopende perforatie voor een volledige functionaliteit met de accessoires. Bieden een volledig vrije adaptie van panelen in metaal, hout of kunststof.

OMEGA		METALEN PROFIEL ZINCOR (GRIJS) - GELAKT IN OPTIE	
Artikelnr°	Lengte profiel	Min. vrije hoogte	
PR-O-1000	1000 mm	1025 mm	
PR-O-2500	2500 mm	2525 mm	
PR-O-3000	3000 mm	3025 mm	

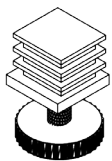
Profielen omkeerbaar

OMEGA		DOORVERBINDER	
Artikelnr°			
HS-ODV-01			

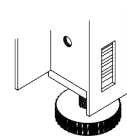
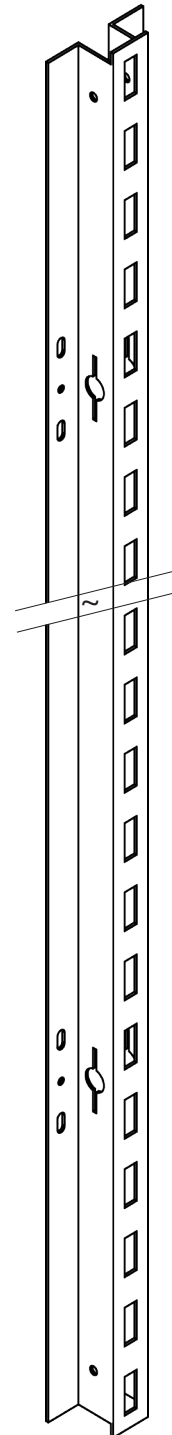


bovenaanzicht en afmetingen

OMEGA		REGELBARE STELVOET (OPTIONEEL)	
Artikelnr°			
HS-RS-01			

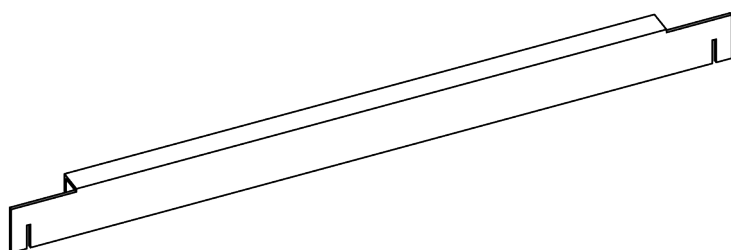


**i** OMEGA en ZETA profielen (zie volgende blz) kunnen op maat worden afgekort, wanneer de hoogte van de ruimte afwijkt van de bouwstandaarden.



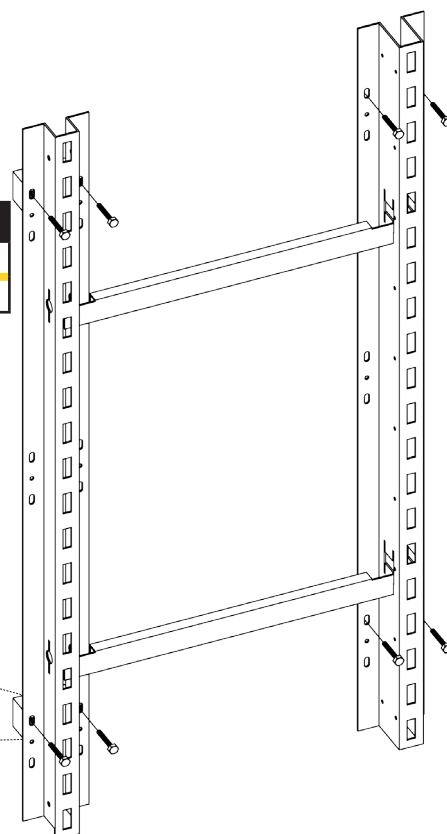
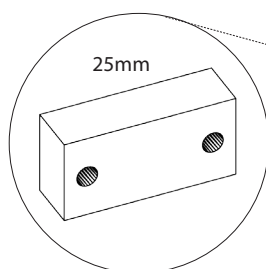
OPTIONEEL:  
Regelbare stelvoet geplaatst aan het profiel.

ACCESSOIRES	INSTEEL DWARSSTANGEN - ZINCOR (GRIJS)
Artikelnr°	Lengte H-H
HS-OZDS-400	400 mm
HS-OZDS-600	600 mm
HS-OZDS-725	725 mm
HS-OZDS-800	800 mm
HS-OZDS-1000	1000 mm
HS-OZDS-1200	1200 mm
HS-OZDS-1450	1450 mm



OMEGA	MDF OPVULBLOKJE
	Artikelnr°
	HS-OB-01

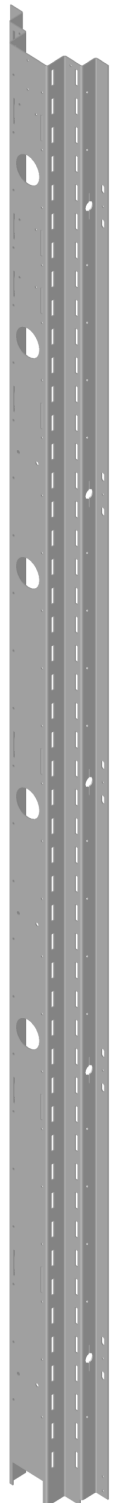
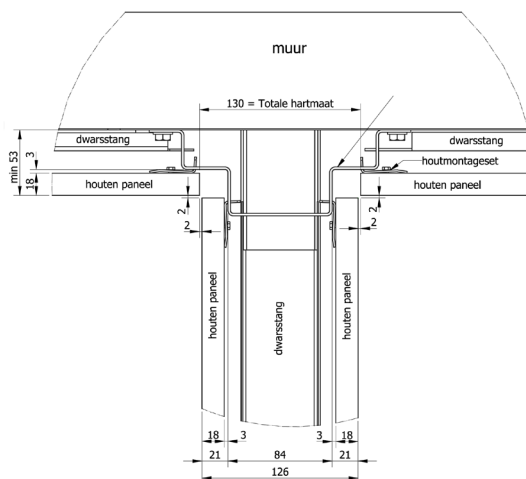
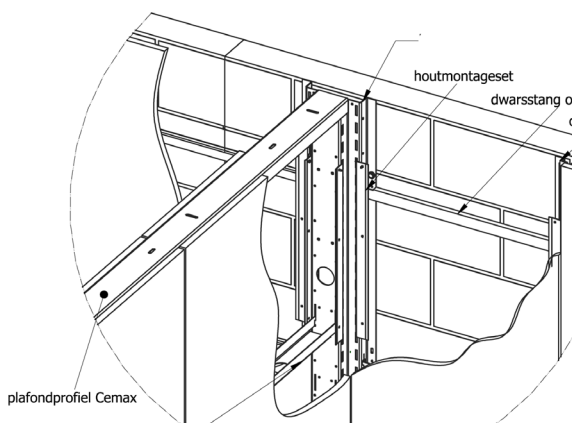
MDF opvulblokje (overgang naar PLUS-profiel)



OMEGA	T-CEMAX PROFIEL - ZINCOR (GRIJS) - GELAKT IN OPTIE	
Artikelnr°	Lengte profiel	Min. vrije hoogte
PR-OTC-2500	2500 mm	2525 mm
PR-OTC-3000	3000 mm	3025 mm

OMEGA	T-CEMAX PROFIEL - VERLENGPROFIEL MET KOPPELSTUK - GELAKT IN OPTIE	
Artikelnr°	Lengte profiel	Min. vrije hoogte
PR-OTCV-1000	1000 mm	1025 mm

**i** T-profielen zijn connectieprofielen van een vaste- naar een vrijstaande dubbele wandopstelling.



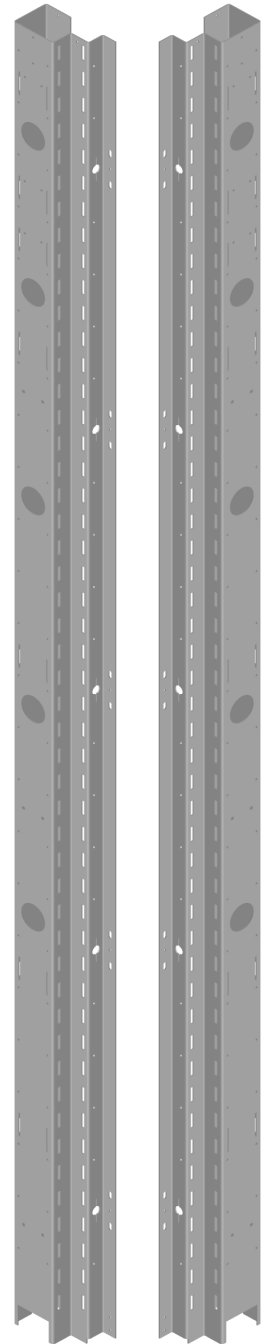
OMEGA	T-CEMAX REGELBARE STELVOET (OPTIONEEL)
Artikelnr°	HS-OTCS-01

OMEGA	L-CEMAX PROFIEL (links) - ZINCOR (GRIJS) - ELAKT IN OPTIE	
Artikelnr°	Lengte profiel	Min. vrije hoogte
PR-OLCL-2500	2500 mm	2525 mm
PR-OLCL-3000	3000 mm	3025 mm

OMEGA	L-CEMAX PROFIEL (rechts) - ZINCOR (GRIJS) - G ELAKT IN OPTIE	
Artikelnr°	Lengte profiel	Min. vrije hoogte
PR-OLCR-2500	2500 mm	2525 mm
PR-OLCR-3000	3000 mm	3025 mm

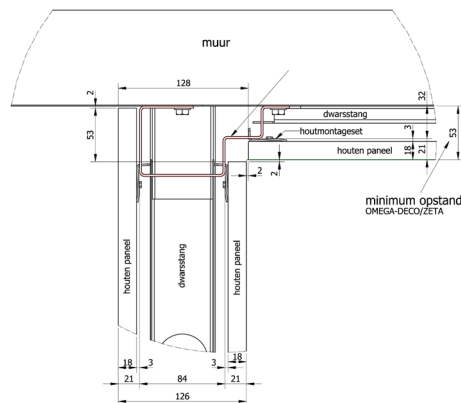
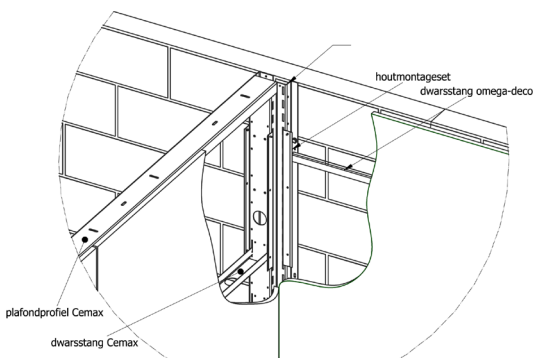
OMEGA	L-CEMAX PROFIEL VERLENGPROFIEL MET KOPPELSTUK GELAKT IN OPTIE	
Artikelnr°	Lengte profiel	Min. vrije hoogte
PR-OLCR-2500	2500 mm	2525 mm
PR-OLCR-3000	3000 mm	3025 mm

LINKS en RECHTS profiel



OMEGA

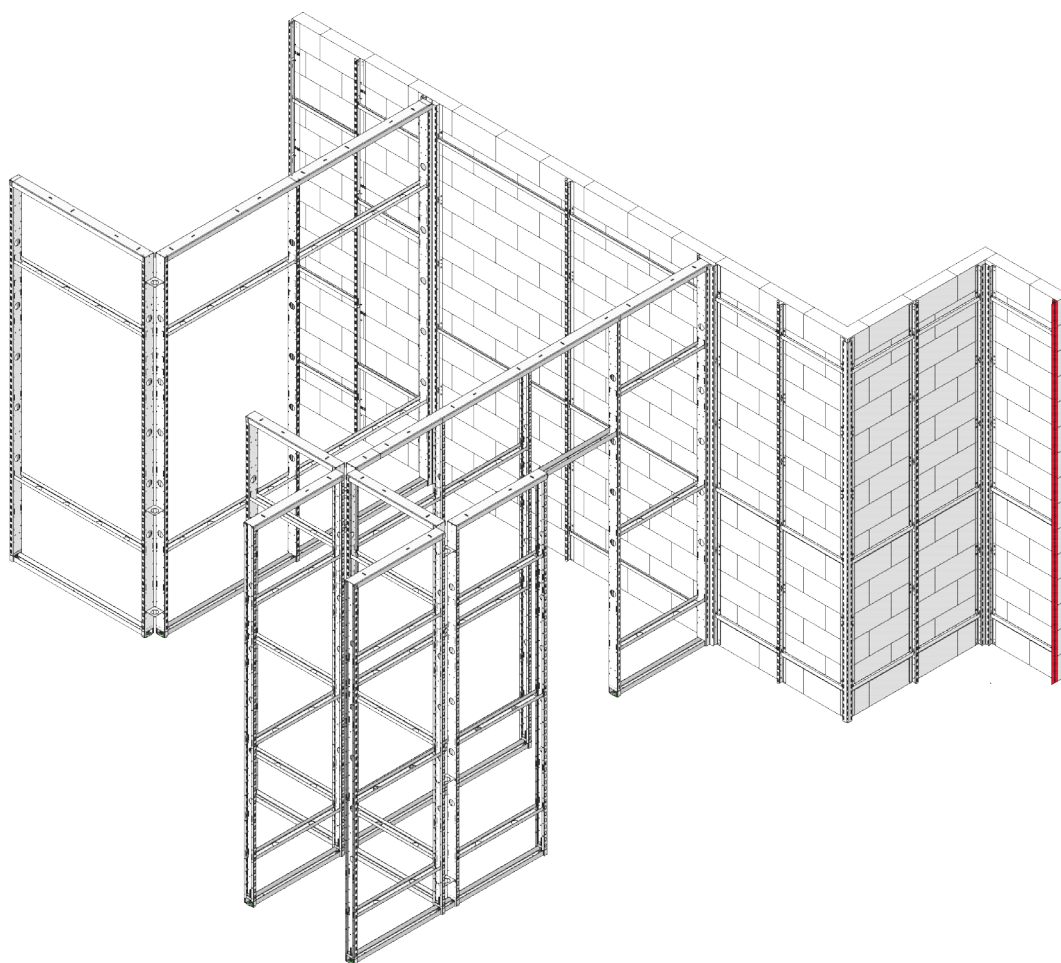
**i** L-profielen zijn connectieprofielen van een vaste- naar een vrijstaande dubbele wandopstelling.



OMEGA	L-CEMAX REGELBARE STELVOET (OPTIONEEL)
	Artikelnr°
	HS-OLCS-01



# ZETA



Zeta profielen voor eindopbouw van een mofex voorzetwand. Bieden de mogelijkheid voor een decoratieve afwerking via daartoe bestemde afsluitprofielen uit het gamma.

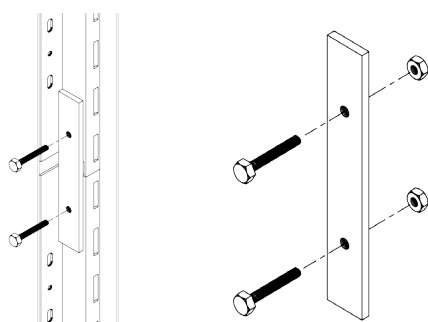
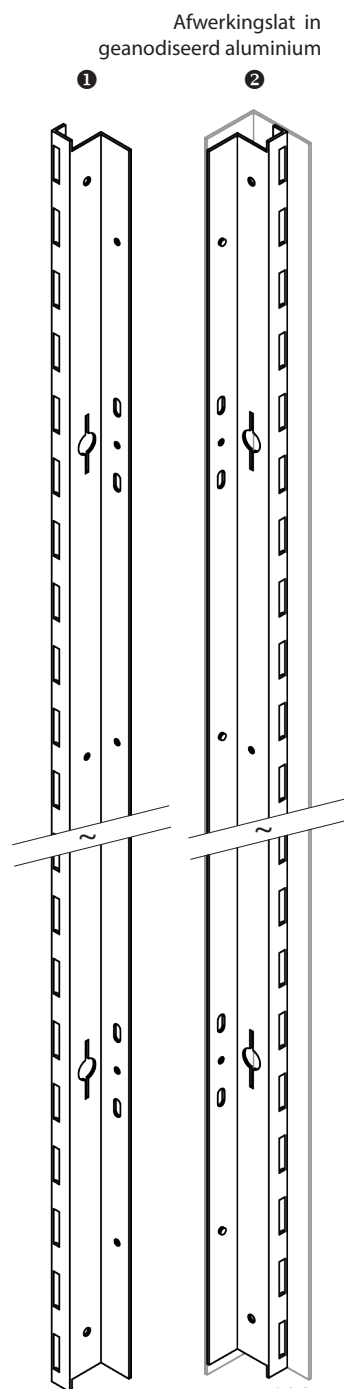
ZETA ①		OPEN LINKS- ZINCOR (GRIJS)
Artikelnr°	Lengte profiel	Min. vrije hoogte
PR-ZOL1000	1000 mm	1025 mm
PR-ZOL-2500	2500 mm	2525 mm
PR-ZOL-3000	3000 mm	3025 mm

ZETA ①		OPEN RECHTS - ZINCOR (GRIJS)
Artikelnr°	Lengte profiel	Min. vrije hoogte
PR-ZOR-1000	1000 mm	1025 mm
PR-ZOR-2500	2500 mm	2525 mm
PR-ZOR-3000	3000 mm	3025 mm

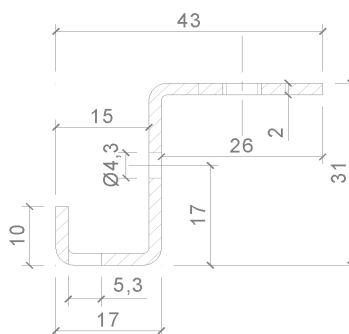
ZETA ②		GESLOTEN LINKS - ZINCOR (GRIJS) - SAMENGESTELD
Artikelnr°	Lengte profiel	Min. vrije hoogte
PR-ZGL-1000	1000 mm	1025 mm
PR-ZGL-2500	2500 mm	2525 mm
PR-ZGL-3000	3000 mm	3025 mm

ZETA ②		GESLOTEN RECHTS - ZINCOR (GRIJS) - SAMENGESTELD
Artikelnr°	Lengte profiel	Min. vrije hoogte
PR-ZGR-1000	1000 mm	1025 mm
PR-ZGR-2500	2500 mm	2525 mm
PR-ZGR-3000	3000 mm	3025 mm

ZETA	DOORVERBINDER
	Artikelnr°
	HS-ZDV-01

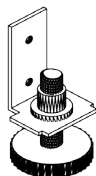


Bevestigingsbouten inbegrepen.



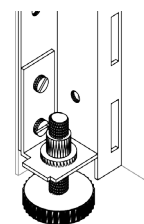
bovenaanzicht en afmetingen

ZETA	REGELBARE STELVOET (optioneel bij DECO)
	Artikelnr°
	HS-ZRS-01



OPTIONEEL:  
Regelbare stelvoet toepasbaar voor open - en gesloten profielen.

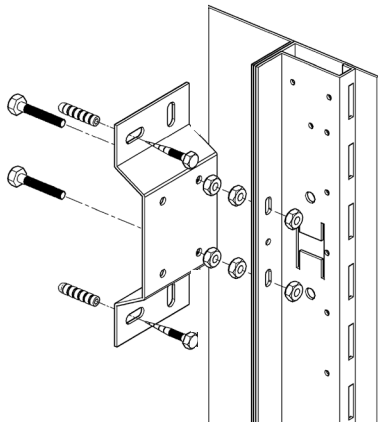
Bevestigd aan het profiel.





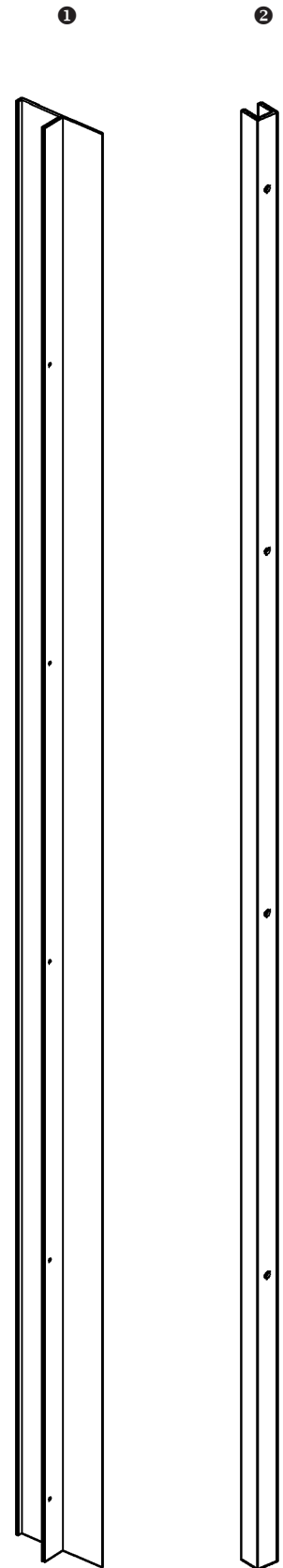
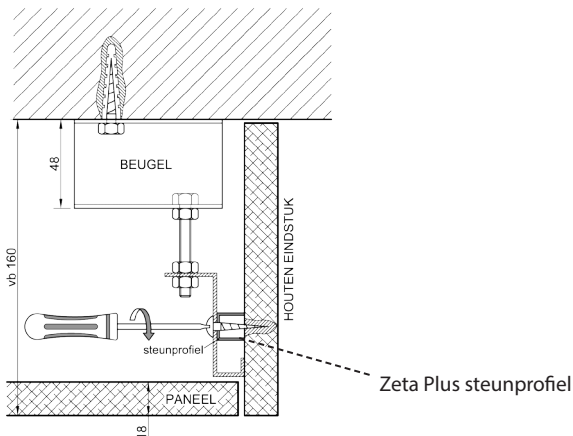
ZETA ①	AFSLUITPROFIELEN - ALUMINIUM ANODISE - VOORMONTAGE in fabriek	
Artikelnr°	Achterzijde ZETA profiel en muur	
PR-ZA-25	+25mm	
PR-ZA-55	+55mm	
PR-ZA-80	+80mm	
PR-ZA-110	+110mm	
PR-ZA-135	+135mm	
PR-ZA-165	+165mm	

Dienen mee te worden verbonden achter het ZETA gesloten profiel.



ZETA ②	STEUNPROFIEL - ZINCOR (GRIJS) VOORMONTAGE in fabriek	
Artikelnr°		
	PR-ZS-01	

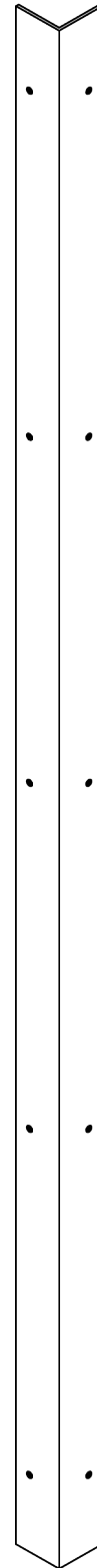
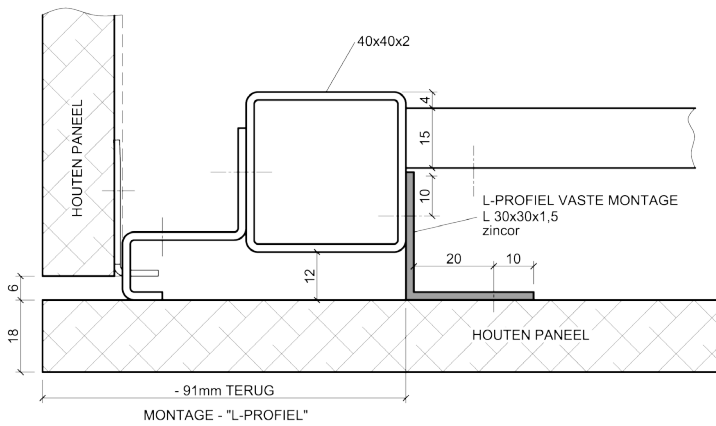
Dienen mee te worden verbonden aan ZETA PLUS open profiel.



ZETA

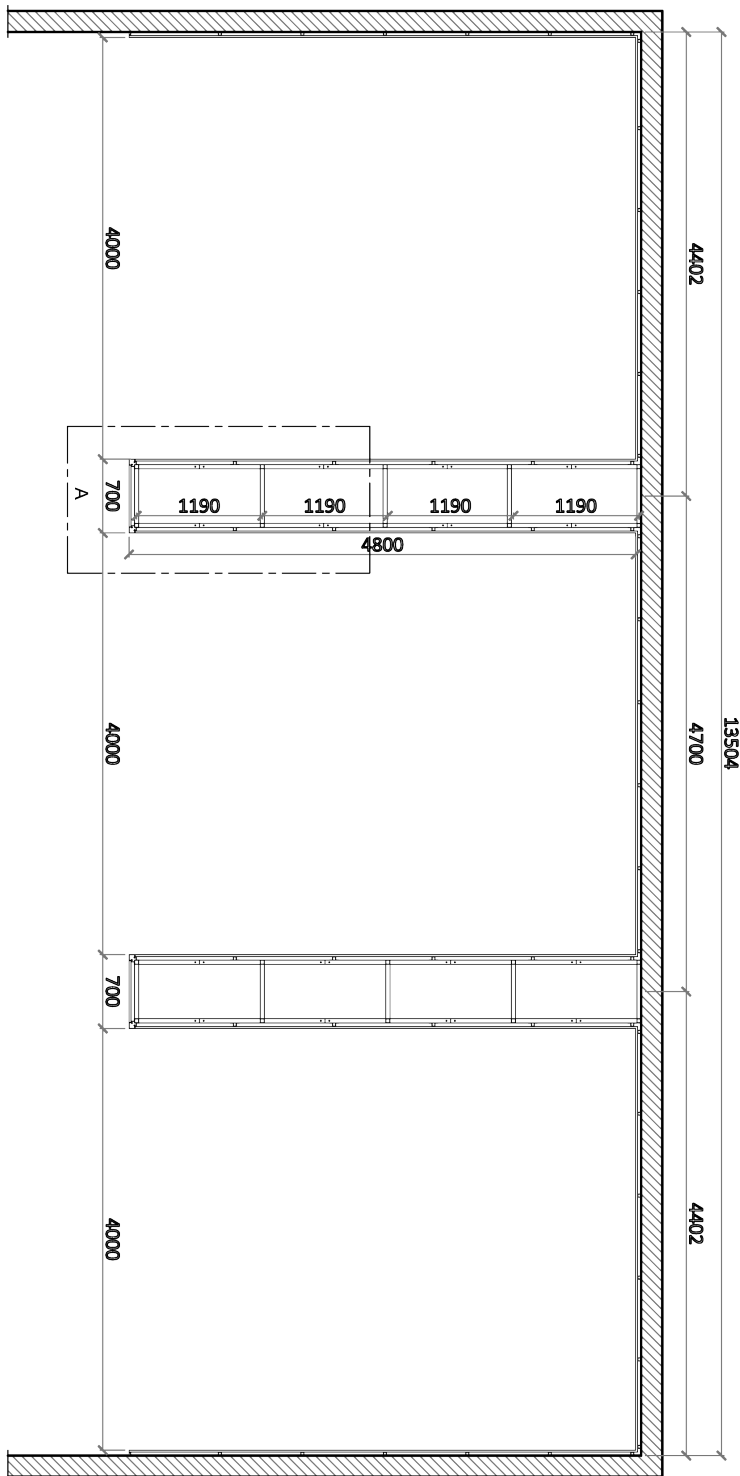
ZETA		L-PROFIEL VOOR ZETA TUSSENWANDEN EN KOLOMMEN	
Artikelnr°	Lengte profiel	Min. vrije hoogte	
PR-ZL-1000	1000 mm	1025 mm	prijs bestek
PR-ZL-2500	2500 mm	2525 mm	prijs bestek
PR-ZL-3000	3000 mm	3025 mm	prijs bestek
Optie: standaard kleuren pallet €4,00 / LM			

Montagevoorbeelden L-Profiel (bovenaanzicht)



**Constructievoorbeld: tussenwanden**

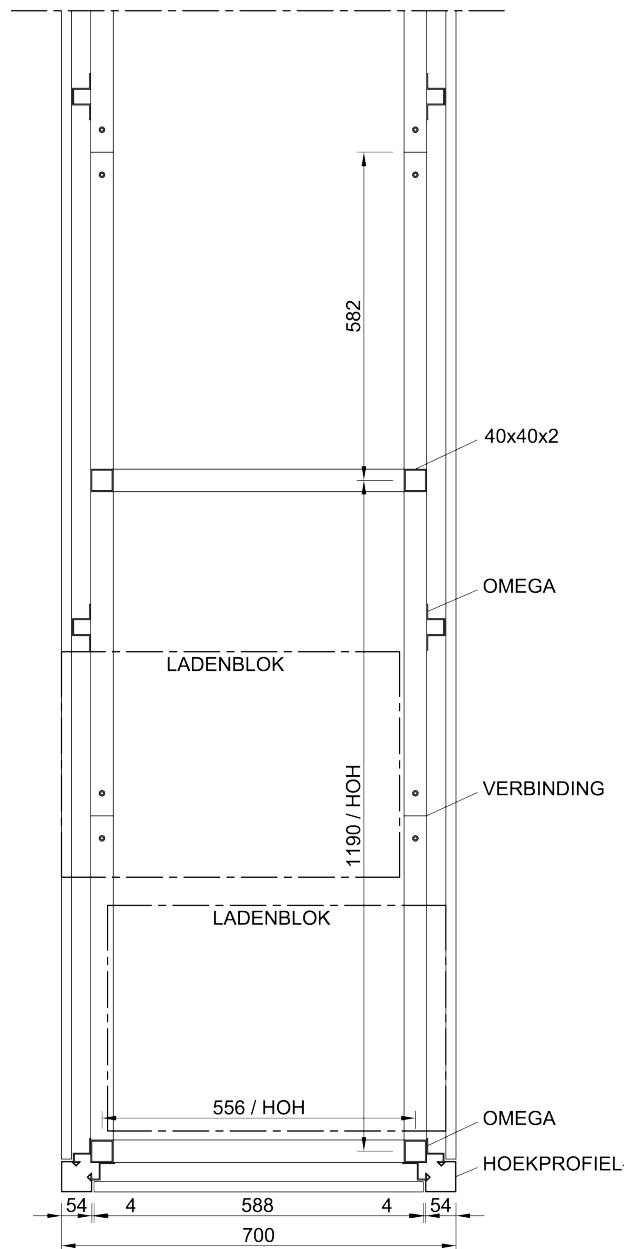
Complete opstelling van 2 tussenwanden volledig opgemaakt met OMEGA-, ZETA- en L-profielen.



Bovenaanzicht

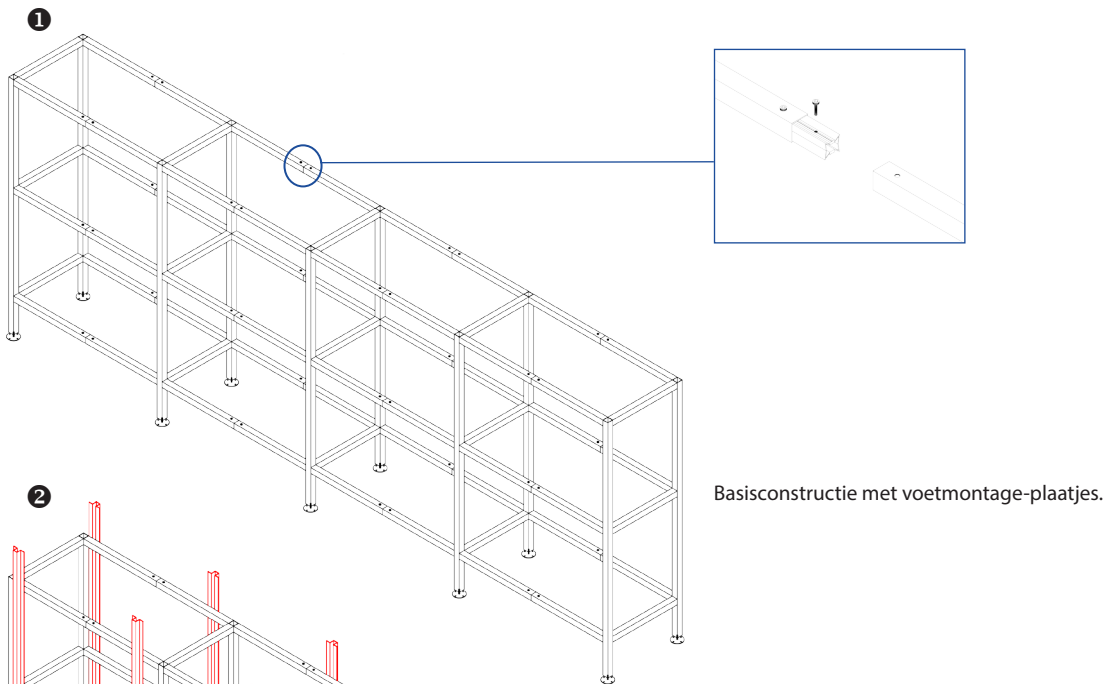
**Constructievoorbeld: tussenwanden met (optionele) ladenblokopstelling**

Deze constructie is een *prijseconomische oplossing* met OMEGA- en ZETA profielen voor het invullen of scheiden van ruimtes met fraai ogende tussenwanden al dan niet gecombineerd met ladenblokken.

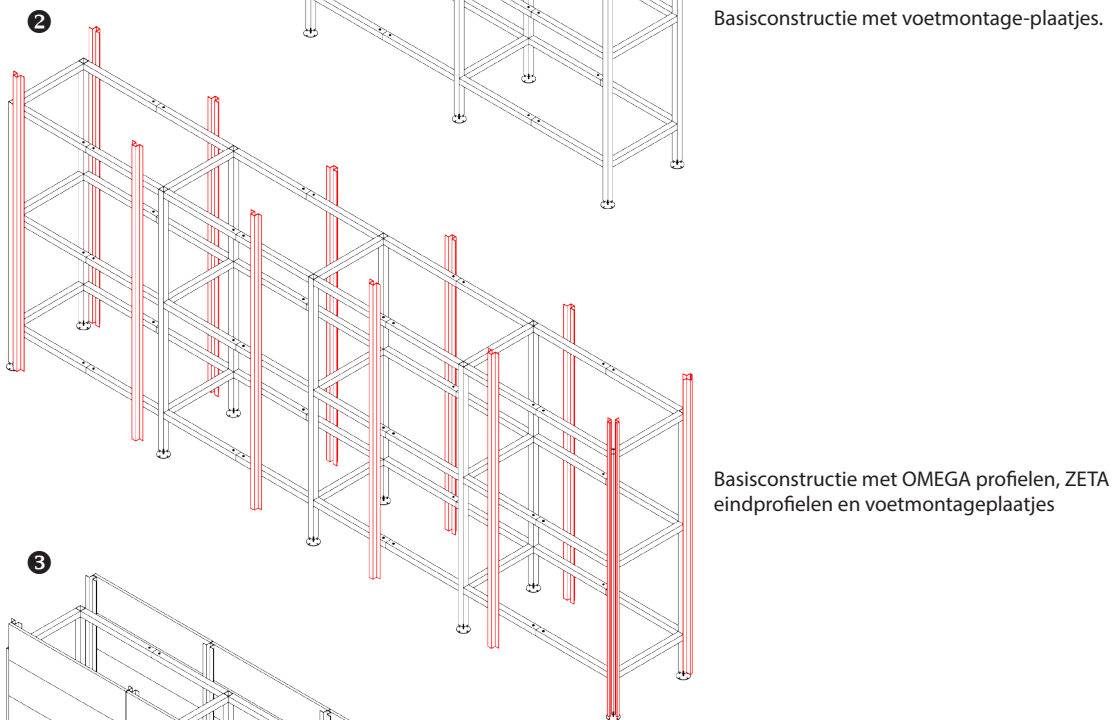


Bovenaanzicht

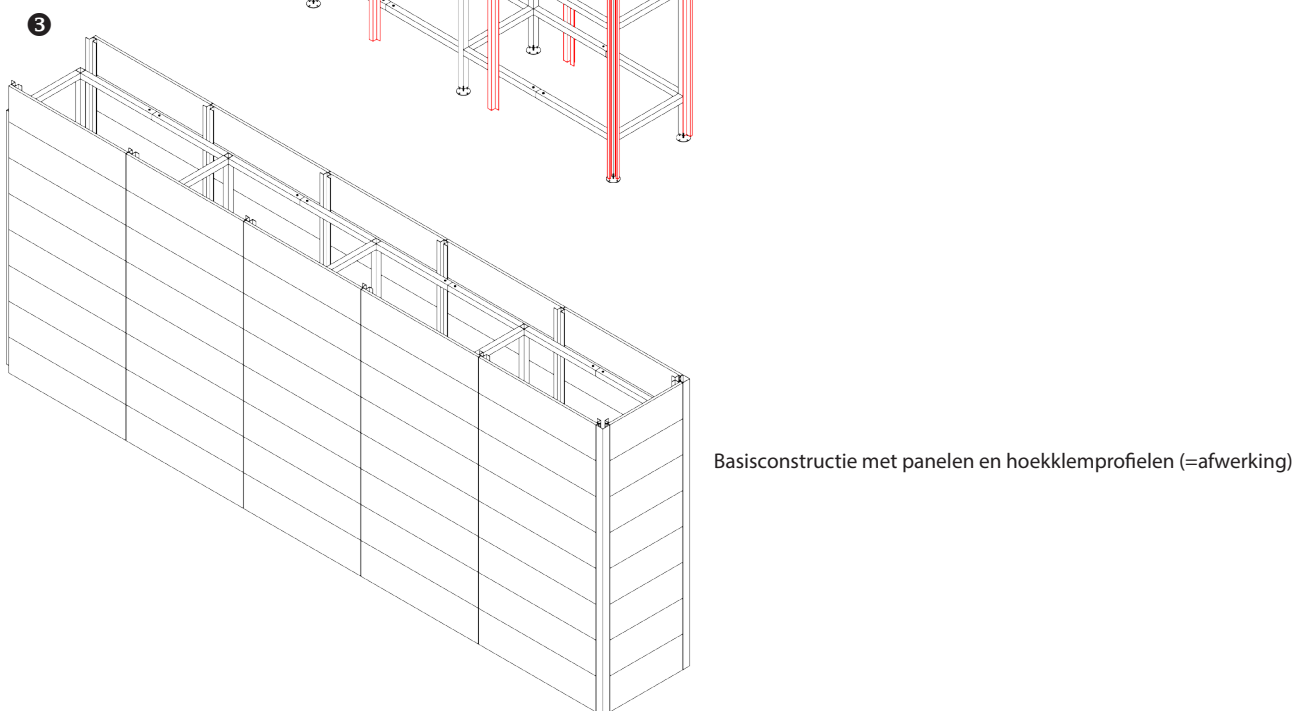
## Opbouw montage basisconstructie



Basisconstructie met voetmontage-plaatjes.



Basisconstructie met OMEGA profielen, ZETA eindprofielen en voetmontageplaatjes

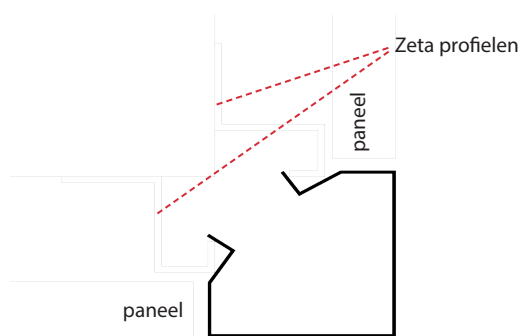
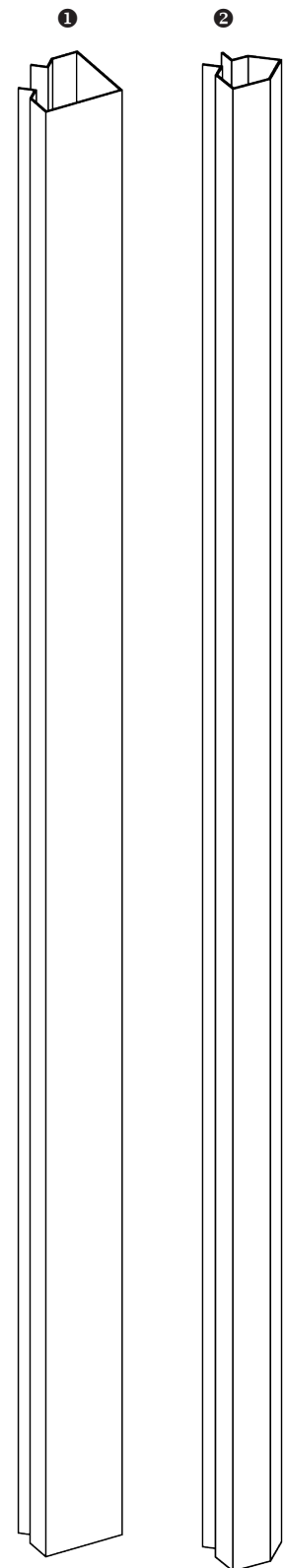


Basisconstructie met panelen en hoekklemprofielen (=afwerking)

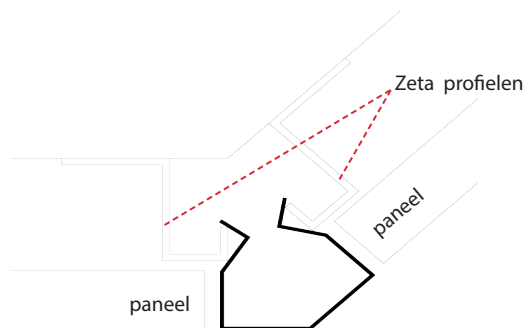
ZETA ①	HOEKPROFIEL 90° - ANOD GELAKT
Artikelnr°	Lengte profiel
PR-ZH-901000	1000 mm
PR-ZH-901500	1500 mm
PR-ZH-902000	2000 mm
PR-ZH-902500	2500 mm
PR-ZH-903000	3000 mm

ZETA ②	HOEKPROFIEL 45° - ANOD GELAKT
Artikelnr°	Lengte profiel
PR-ZH-451000	1000 mm
PR-ZH-451500	1500 mm
PR-ZH-452000	2000 mm
PR-ZH-452500	2500 mm
PR-ZH-453000	3000 mm

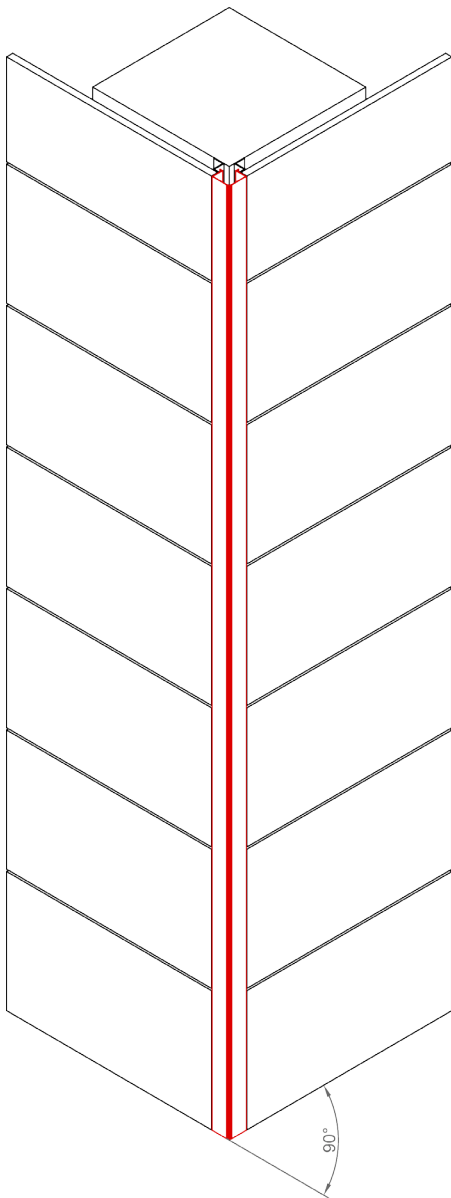
Afwerking: anod gelakt



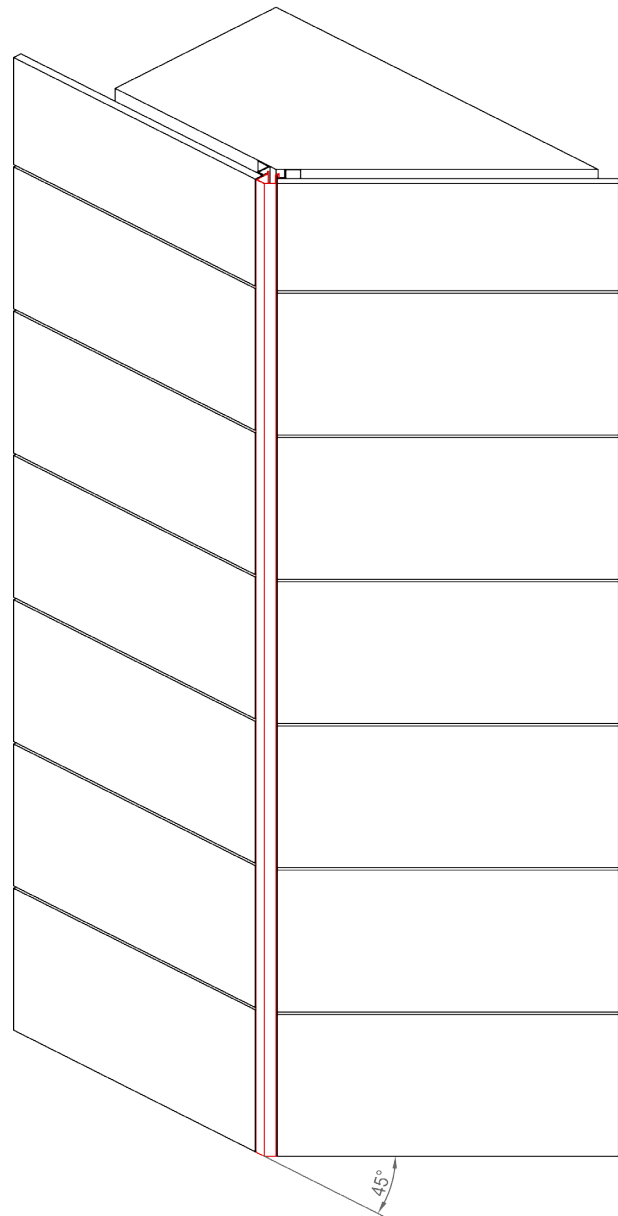
Bovenaanzicht 90°



Bovenaanzicht 45°



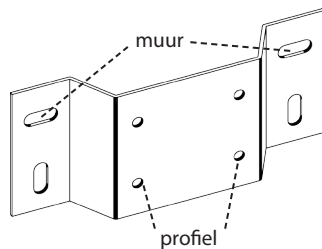
Voorbeeldmontage



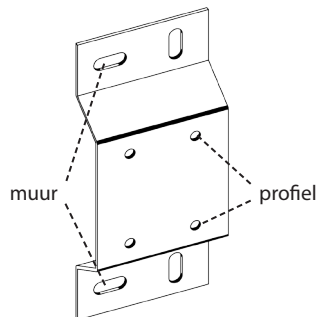
Voorbeeldmontage

ZETA	
MUURBEVESTIGINGSBEUGELS - ZINCOR (GRIJS) - REGELBAAR - OPTIONEEL	
Artikelnr°	Diepte
HS-OZB-075095	075-095 mm
HS-OZB-095115	095-115 mm
HS-OZB-115135	115-135 mm
HS-OZB-135155	135-155 mm
HS-OZB-155175	155-175 mm
HS-OZB-175195	175-195 mm
HS-OZB-195215	195-215 mm
HS-OZB-215235	215-235 mm

Horizontale opstelling (omega)

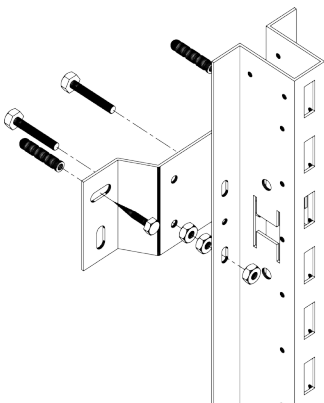
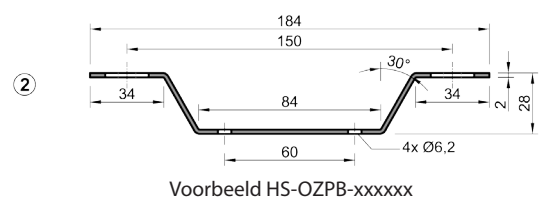
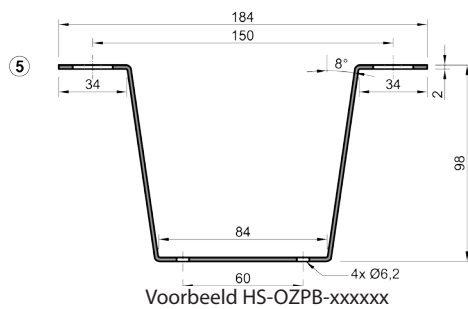


Verticale opstelling (zeta)

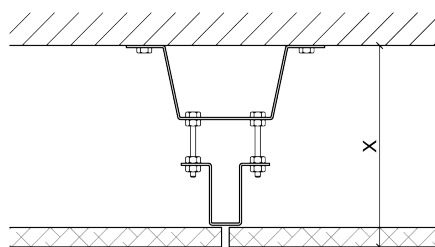


Beugels zijn standaard voorzien van 2 toepasbare regelvijzen

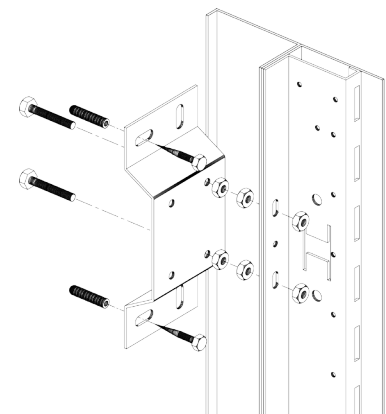
**i** Diepte = afstand muur tot voorkant afgewerkt paneel



Voorbeeld bevestiging OMEGA PLUS



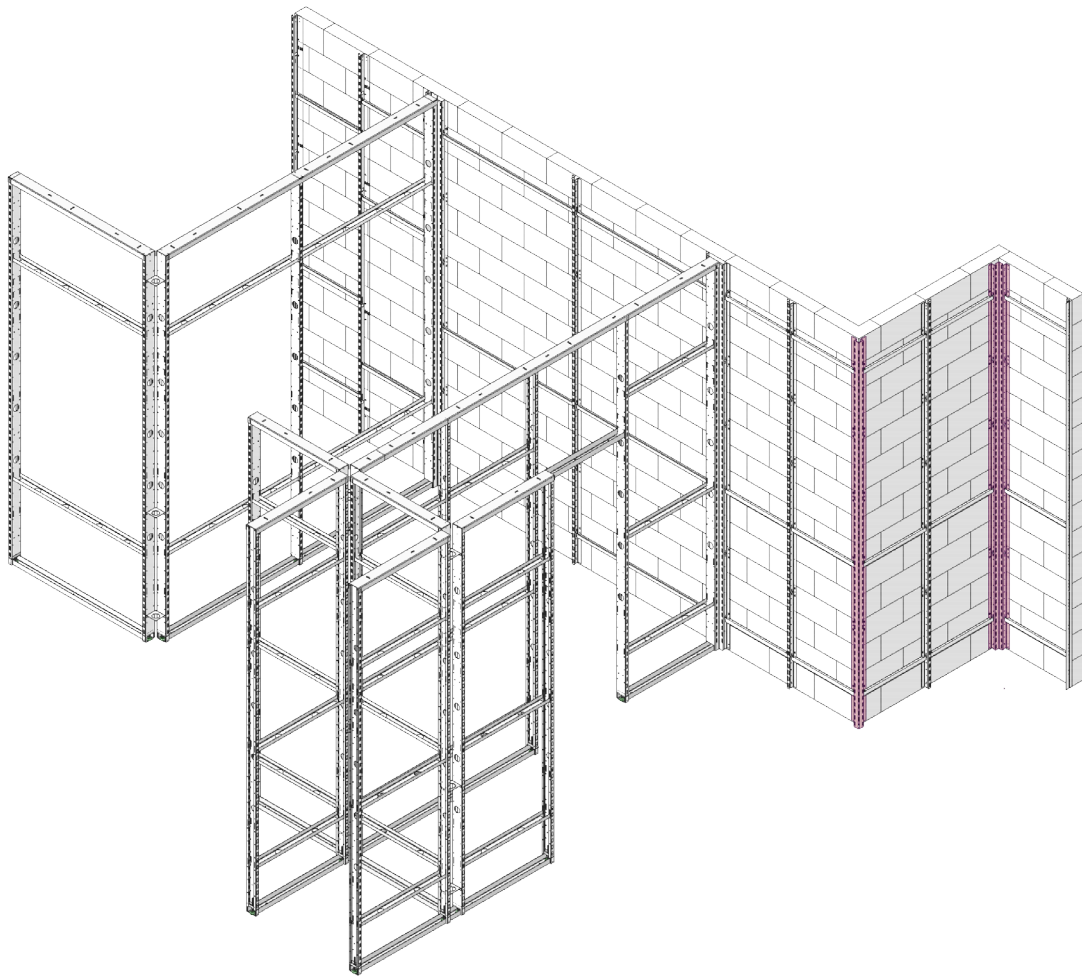
Montage voorbeeld met diepte aanduiding



Voorbeeld bevestiging ZETA PLUS

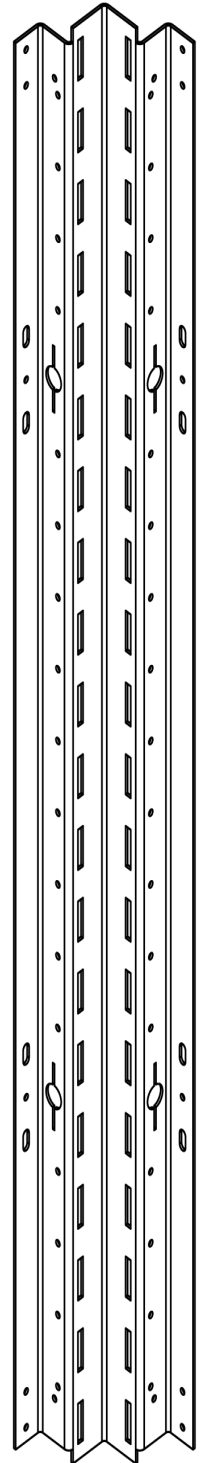
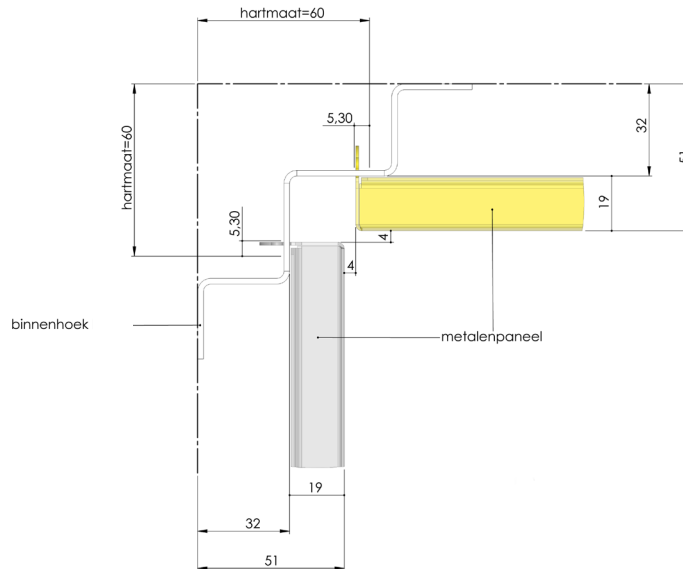
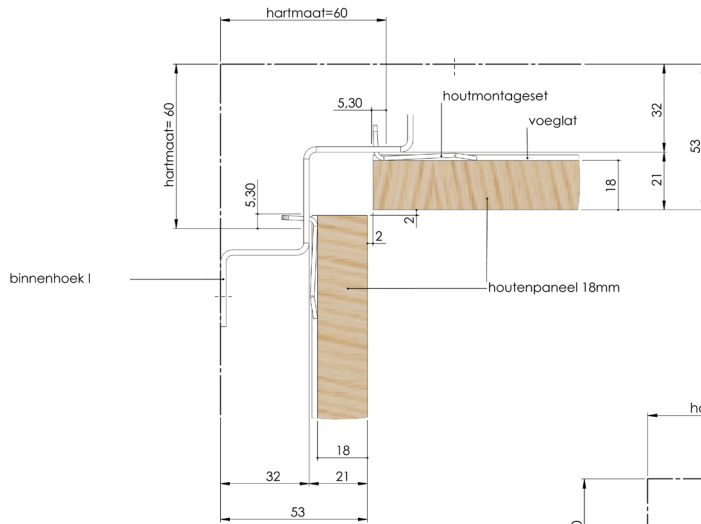


# SIGMA



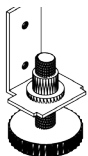
Sigma profielen voor het perfect invullen van binnen- en buitenhoeken bij de opbouw van een vaste voorzetwand.

SIGMA	BINNENHOEKPROFIEL ZINCOR (GRIJS) - GELAKT IN OPTIE	
Artikelnr°	Lengte profiel	Min. vrije hoogte
PR-SHI-2500	2500 mm	2525 mm
PR-SHI-3000	3000 mm	3025 mm

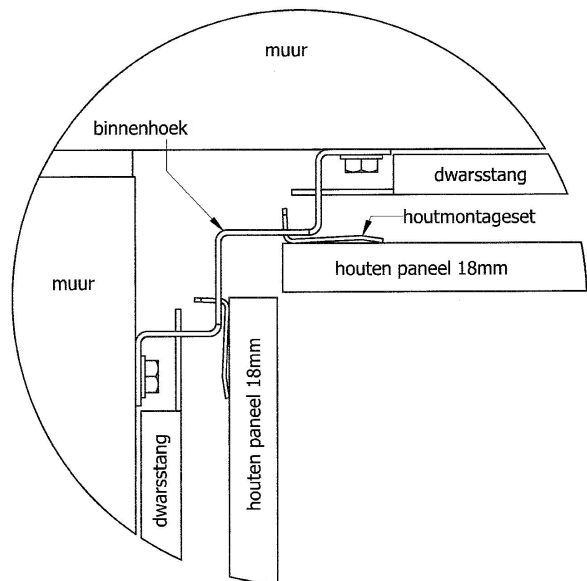
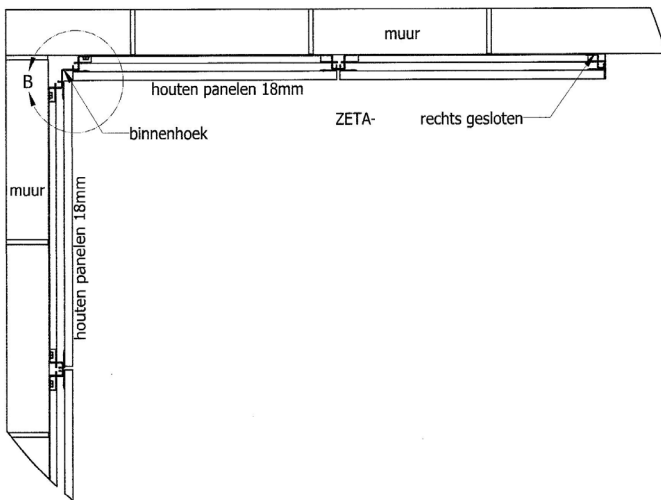
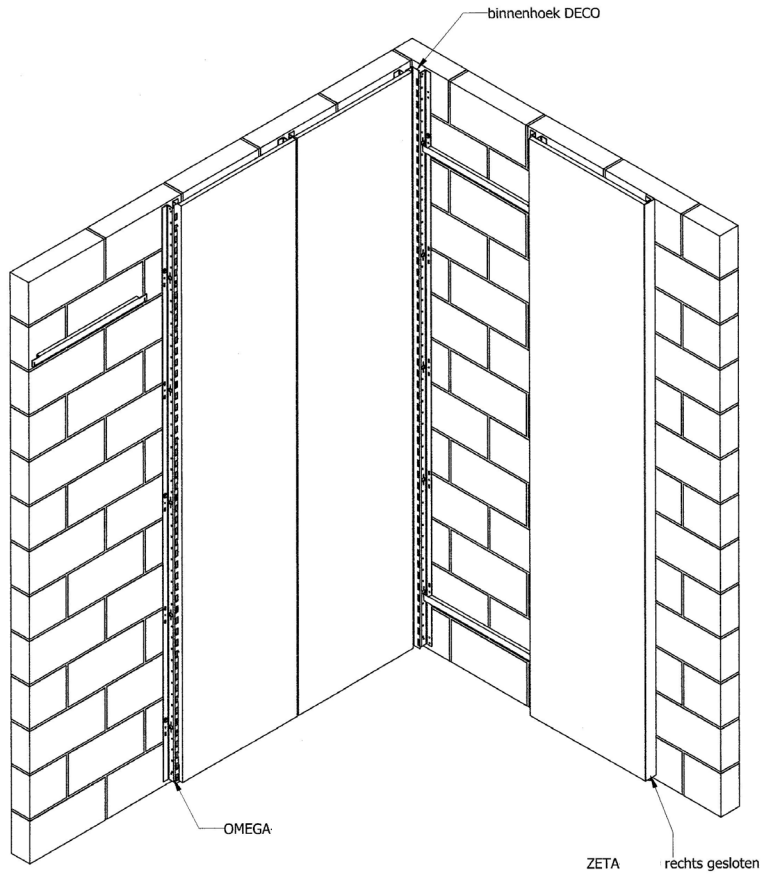


SIGMA	VERLENGPROFIEL MET KOPPELSTUK - GELAKT IN OPTIE	
Artikelnr°	Lengte profiel	Min. vrije hoogte
PR-SHIV-1000	1000 mm	1025 mm

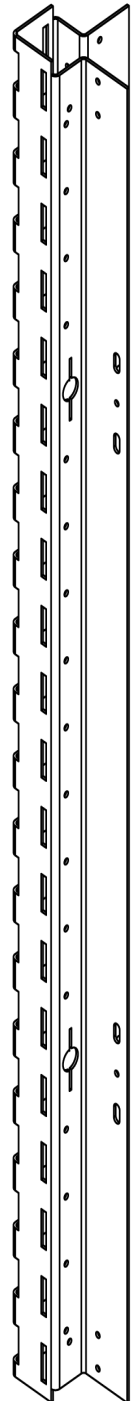
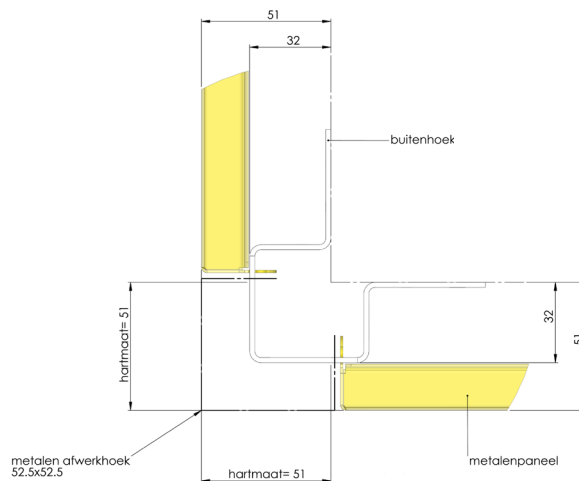
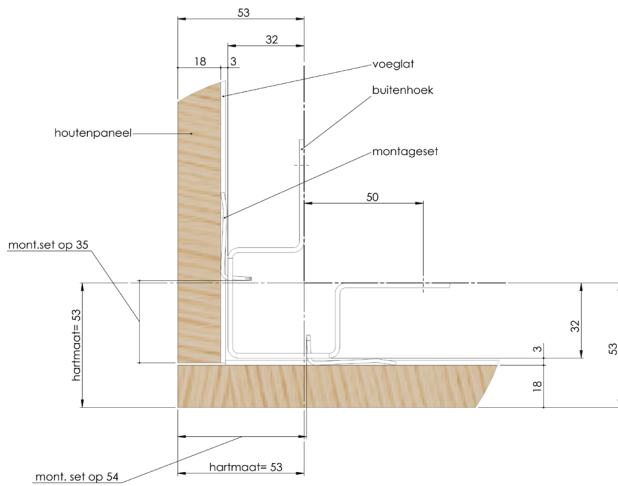
SIGMA	REGELBARE STELVOET (OPTIONEEL)	
	Artikelnr°	
	HS-RSRB-01	



Schematische tekeningen en opbouw

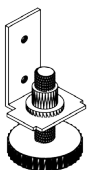


SIGMA	BUITENHOEK - ZINCOR (GRIJS) - GELAKT IN OPTIE	
Artikelnr°	Lengte profiel	Min. vrije hoogte
SDOC-PR-2500	2500 mm	2525 mm
SDOC-PR-3000	3000 mm	3025 mm

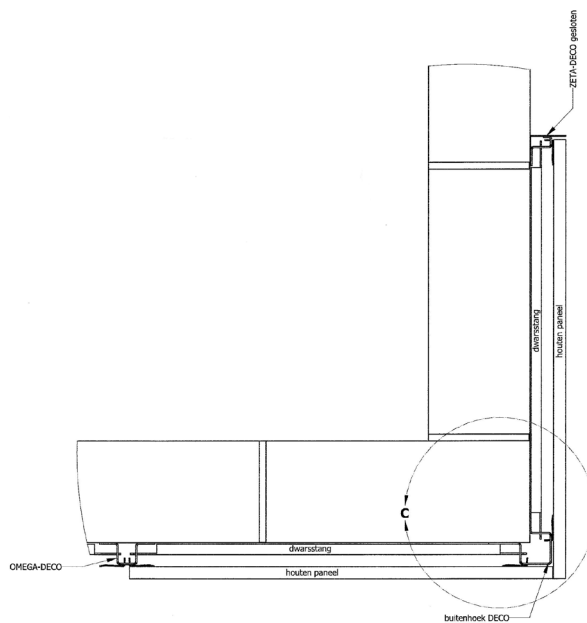
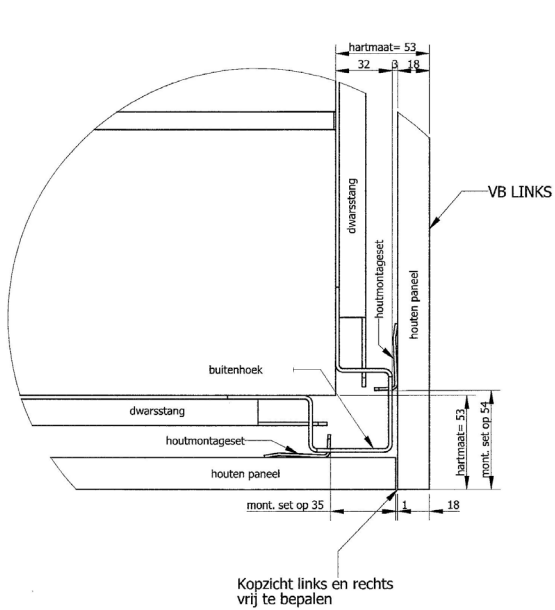
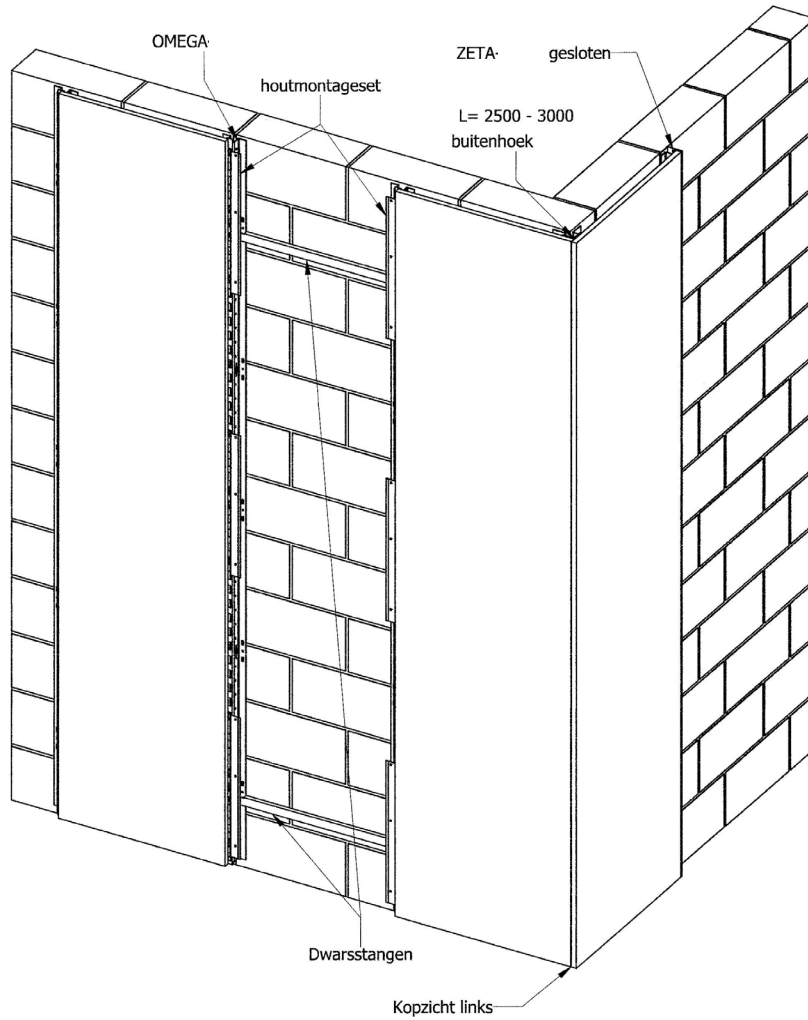


SIGMA	VERLENGPROFIEL MET KOPPELSTUK - GELAKT IN OPTIE	
Artikelnr°	Lengte profiel	Min. vrije hoogte
SDOC-PR-V1000	1000 mm	1025 mm

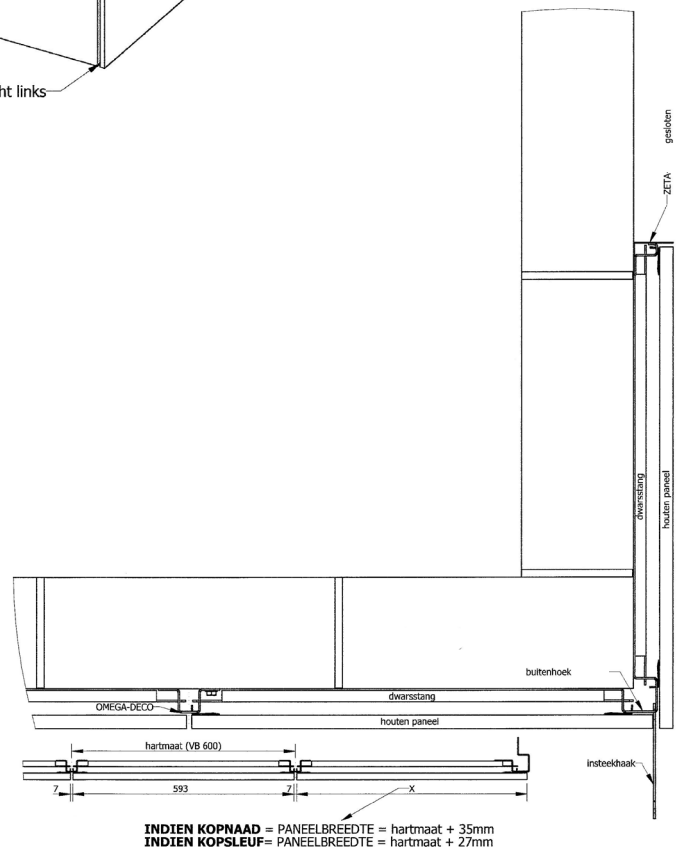
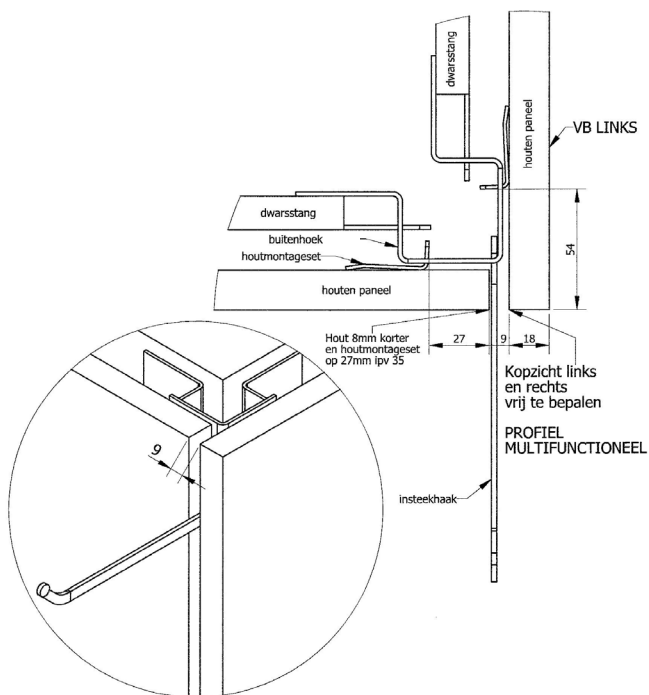
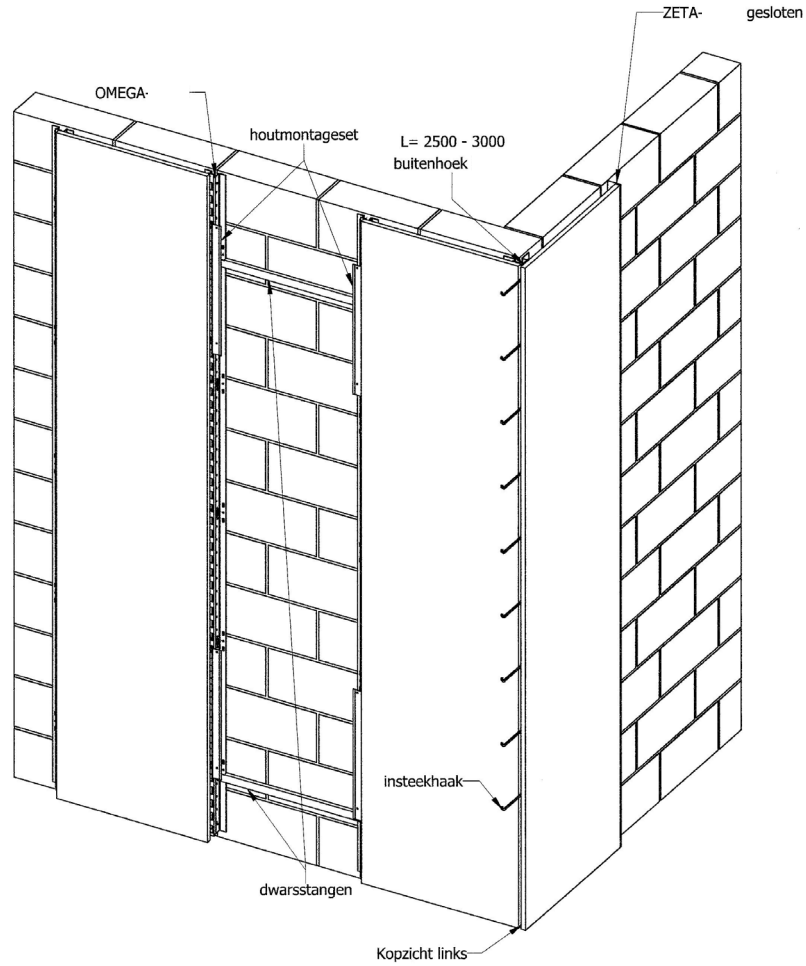
SIGMA	REGELBARE STELVOET (optioneel bij DECO)
Artikelnr°	SDOC-RS-01



Schematische voorstelling en opbouw kopzicht links

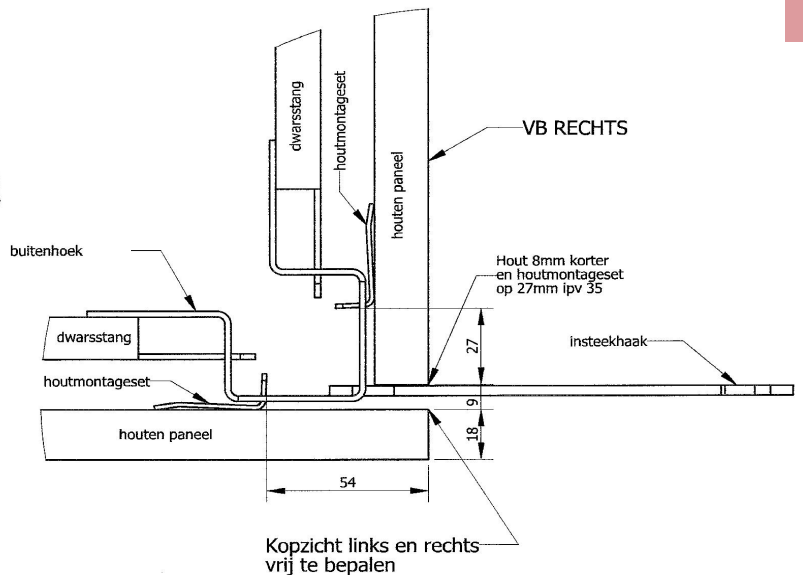
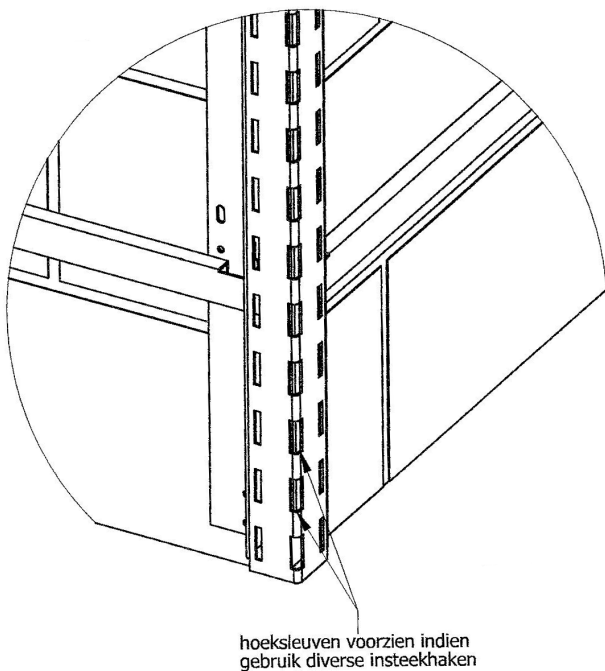
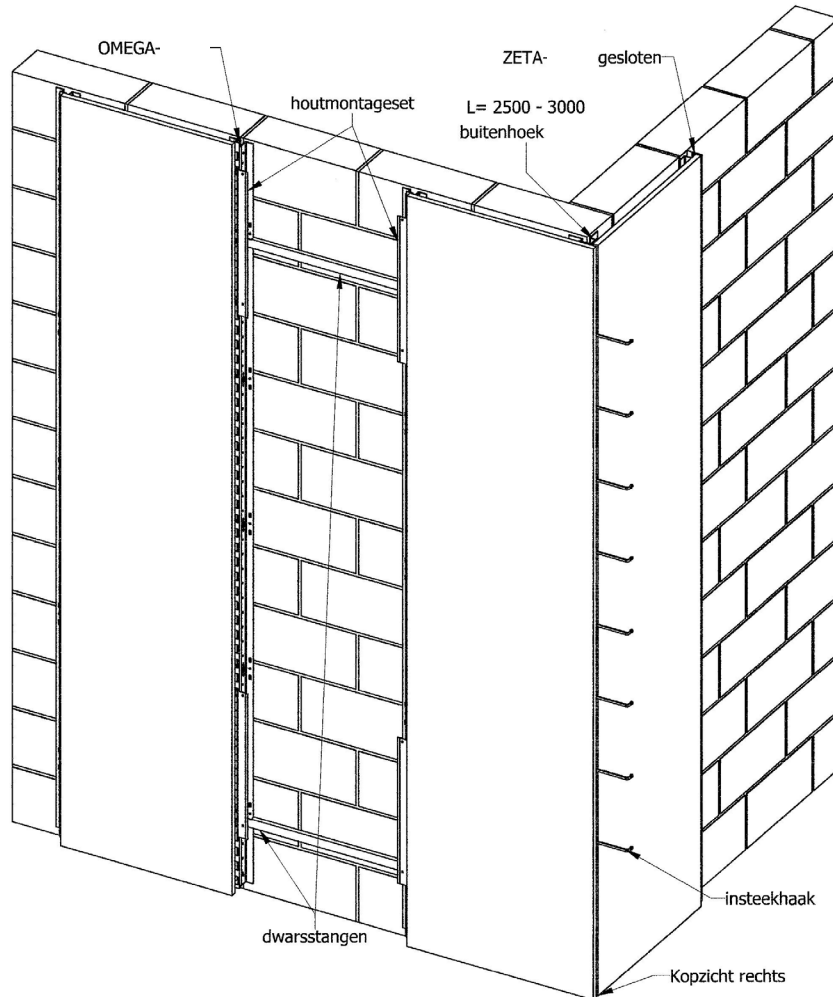


Schematische voorstelling en opbouw kopzicht links met insteekhaken



INDIEN KOPNAAD = PANEELBREEDTE = hartmaat + 35mm  
 INDIEN KOPSLEUF = PANEELBREEDTE = hartmaat + 27mm

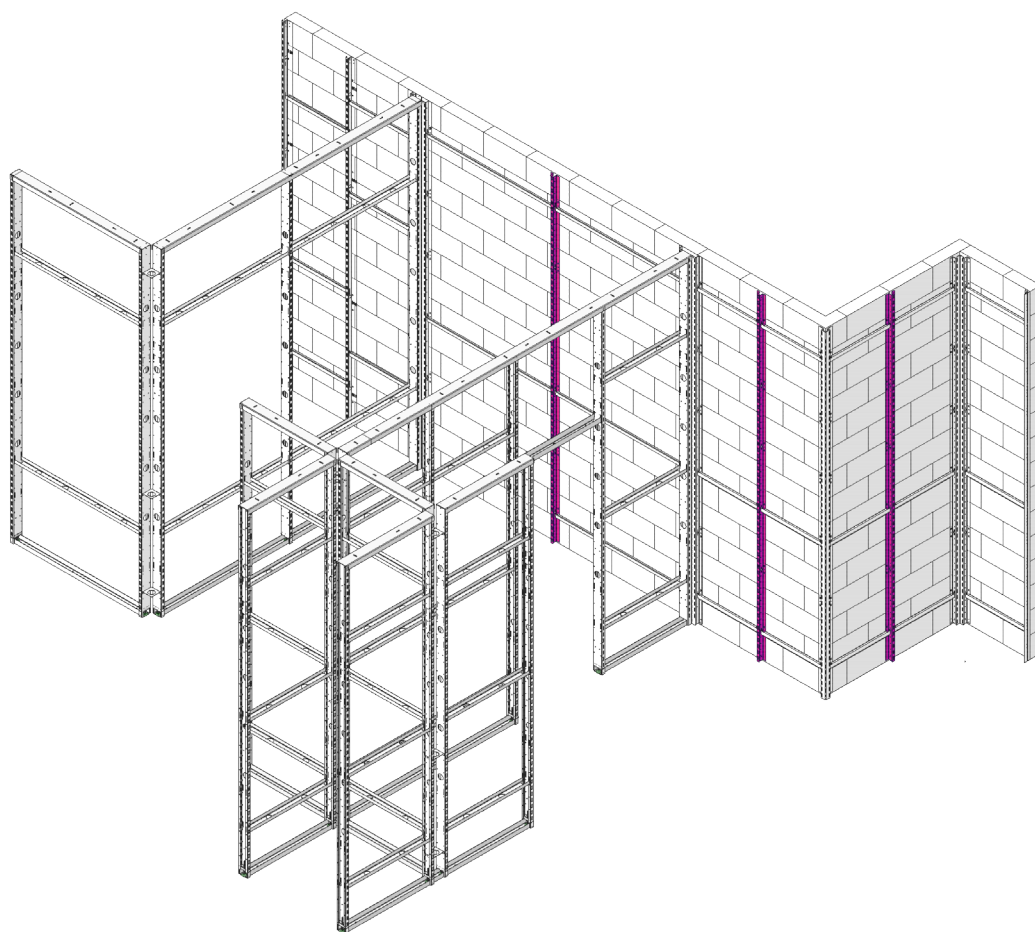
Schematische voorstelling en opbouw kopzicht rechts met insteekhaken







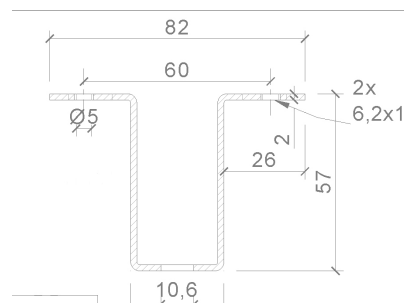
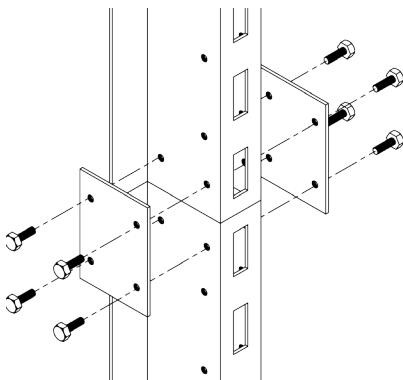
# OMEGA PLUS



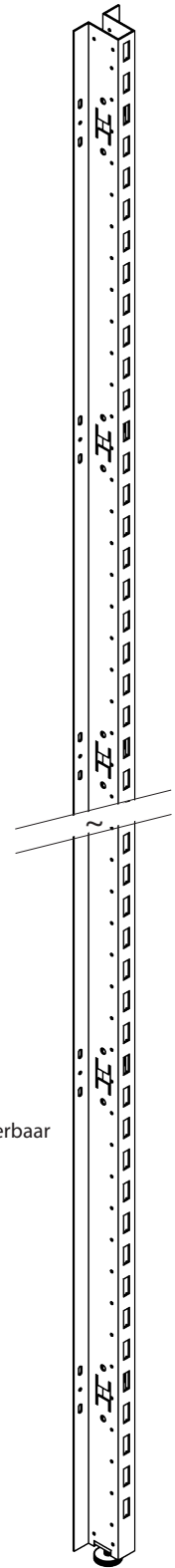
Omega Plus profielen voor een vaste voorzetwand. Deze zware profielen hebben een doorlopende perforatie voor een volledige functionaliteit met de accessoires en lenen zich bovendien voor de bevestiging van zware hangkasten of cabinetten. Bieden een volledig vrije montage van panelen in metaal, hout of kunststof.

OMEGA PLUS		T-CEMAX PROFIEL - ZINCOR (GRIJS) - GELAKT IN OPTIE	
Artikelnr°	Lengte profiel	Min. vrije hoogte	
PR-OP-2400	2400 mm	2475 mm	
PR-OP-2450	2450 mm	2475 mm	
PR-OP-2550	2550 mm	2575 mm	
PR-OP-2750	2750 mm	2775 mm	
PR-OP-2800	2800 mm	2825 mm	
PR-OP-2950	2950 mm	2975 mm	

OMEGA PLUS		PLUS DOORVERBINDER	
Artikelnr°			
HS-OPDV-01			



bovenaanzicht en afmetingen



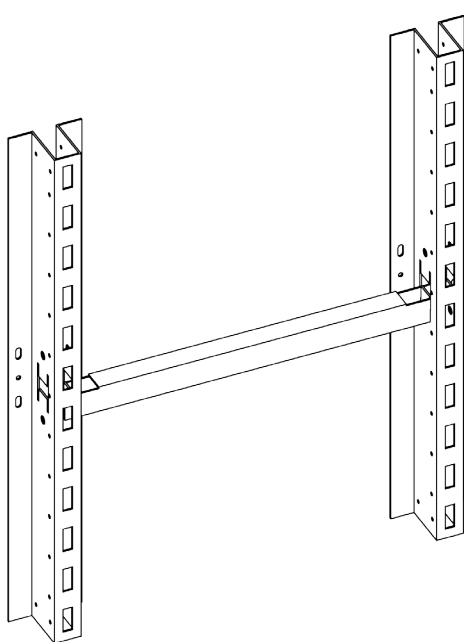
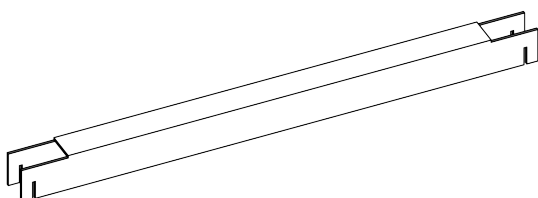
OMEGA PLUS		PLUS VERLENG- en OPZETSTUKKEN - ZINCOR (GRIJS) - VERBINDINGSSET INBEGREPEN - GELAKT IN OPTIE	
Artikelnr°	Lengte profiel	Min. vrije hoogte	
PR-OPV-0600	+600 mm	COMBI +25	
PR-OPV-0750	+750 mm	COMBI +25	
PR-OPV-1000	+1000 mm	COMBI +25	
PR-OPV-1200	+1200 mm	COMBI +25	
PR-OPV-1400	+1400 mm	COMBI +25	
PR-OPV-2000	+2000 mm	COMBI +25	

Opzetstukken omkeerbaar

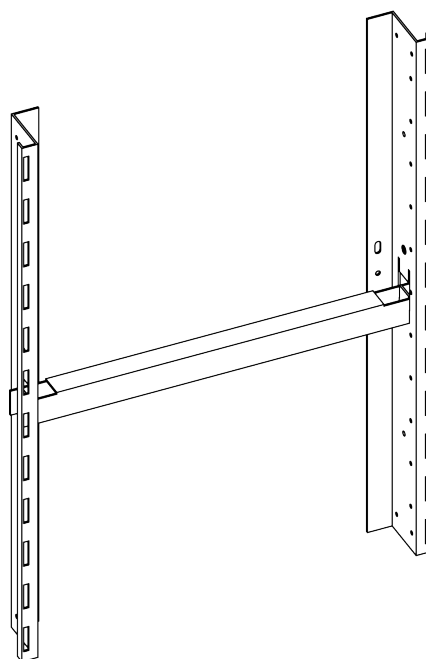


Verstelbare regelvoet inbegrepen

OMEGA PLUS	INSTEKDWARSSTANGEN - ZINCOR (GRIJS)
Artikelnr°	Lengte H-H
HS-ZPDS-400	400 mm
HS-ZPDS-600	600 mm
HS-ZPDS-725	725 mm
HS-ZPDS-800	800 mm
HS-ZPDS-1000	1000 mm
HS-ZPDS-1200	1200 mm
HS-ZPDS-1450	1450 mm



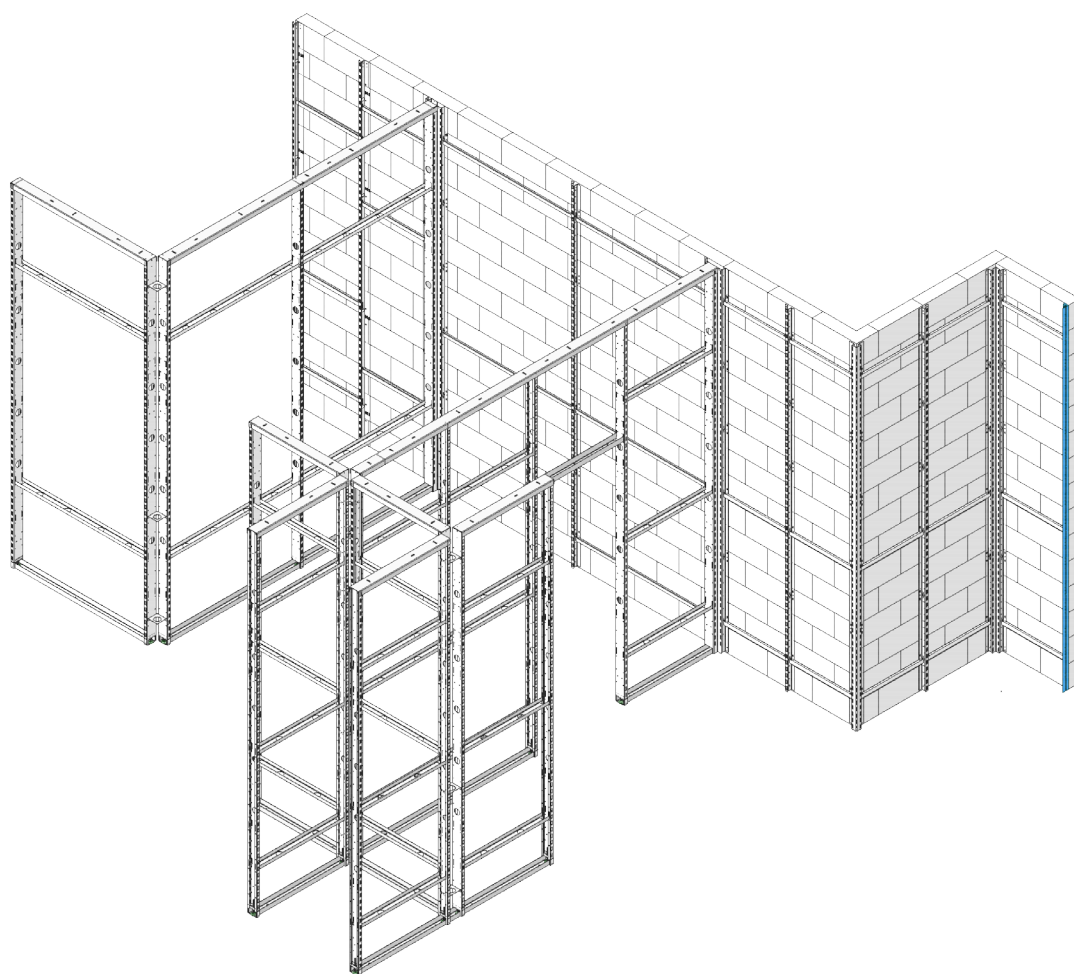
Montagevoorbeeld Omega/Zeta Plus



Montagevoorbeeld Omega/Zeta Plus



# ZETA PLUS

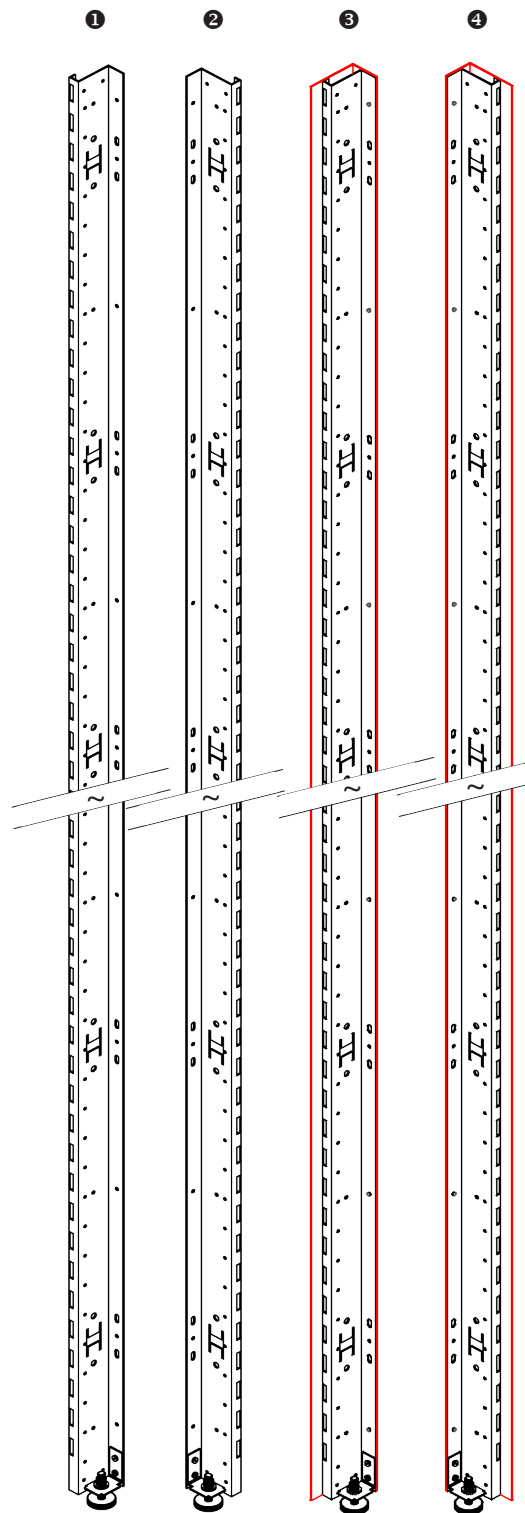


Zeta Plus zijn zware profielen voor eindopbouw van een mofex voorzetwand en geschikt voor de bevestiging van zware accessoires zoals hangkasten en cabinetten. Bieden tenslotte de mogelijkheid voor een decoratieve afwerking via daartoe bestemde afsluitprofielen uit het gamma.

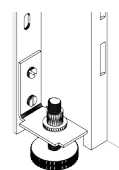
Afwerking met geanodiseerd aluminium

ZETA PLUS	PROFIELEN - OPEN - ZINCOR (GRIJS) - GELAKT IN OPTIE	
Artikelnr°	Lengte profiel	Min. vrije hoogte
<b>LINKSE PROFIELEN ①</b>		
PR-ZPOL-2400	2400 mm	2425 mm
PR-ZPOL-2450	2450 mm	2475 mm
PR-ZPOL-2550	2550 mm	2575 mm
PR-ZPOL-2750	2750 mm	2775 mm
PR-ZPOL-2800	2800 mm	2875 mm
PR-ZPOL-2950	2950 mm	2950 mm
<b>RECHTSE PROFIELEN ②</b>		
PR-ZPOR-2400	2400 mm	2425 mm
PR-ZPOR-2450	2450 mm	2475 mm
PR-ZPOR-2550	2550 mm	2575 mm
PR-ZPOR-2750	2750 mm	2775 mm
PR-ZPOR-2800	2800 mm	2875 mm
PR-ZPOR-2950	2950 mm	2975 mm

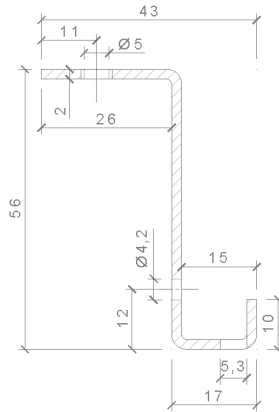
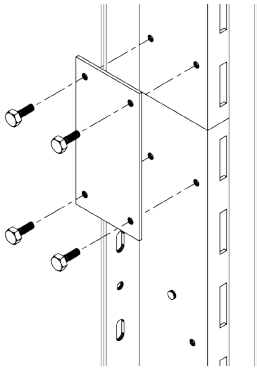
ZETA PLUS	PROFIELEN - GESLOTEN - ZINCOR (GRIJS) - ALU AFWERKSTUK - GELAKT IN OPTIE	
Artikelnr°	Lengte profiel	Min. vrije hoogte
<b>LINKSE PROFIELEN ③</b>		
PR-ZPGL-2400	2400 mm	2425 mm
PR-ZPGL-2450	2450 mm	2475 mm
PR-ZPGL-2550	2550 mm	2575 mm
PR-ZPGL-2750	2750 mm	2775 mm
PR-ZPGL-2800	2800 mm	2875 mm
PR-ZPGL-2950	2950 mm	2950 mm
<b>RECHTSE PROFIELEN ④</b>		
PR-ZPGR-2400	2400 mm	2425 mm
PR-ZPGR-2450	2450 mm	2475 mm
PR-ZPGR-2550	2550 mm	2575 mm
PR-ZPGR-2750	2750 mm	2775 mm
PR-ZPGR-2800	2800 mm	2875 mm
PR-ZPGR-2950	2950 mm	2975 mm



Inclusief regelbare stelvoet toepasbaar voor open - en gesloten profielen



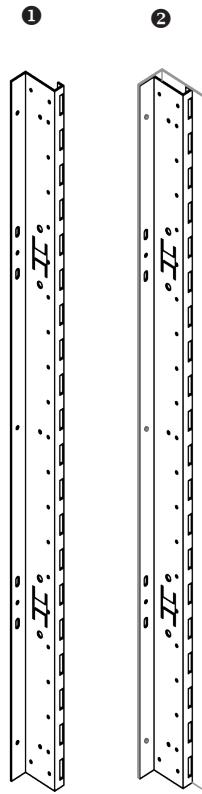
<b>ZETA PLUS</b>	<b>DOORVERBINDER (inbegrepen in opzetstukken)</b>
Artikelnr°	
HS-ZPDV-01	



bovenaanzicht en afmetingen

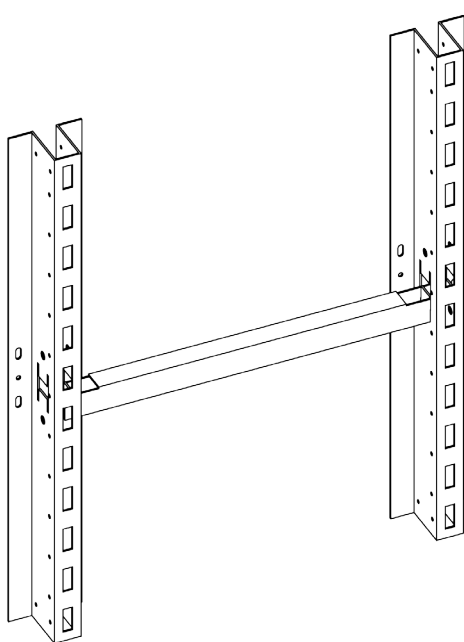
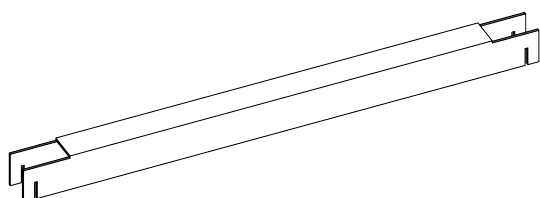
<b>ZETA PLUS 1</b>	<b>OPEN VERLENGSTUKKEN - ZINCOR (GRIJS) - OMKEERBAAR - VERBINDINGSSET INBEGREPEN</b>	
Artikelnr°	Lengte profiel	Samengestelde hoogte
ZP-OVPR-600	+600 mm	COMBI +25 mm
ZP-OVPR-750	+750 mm	COMBI +25 mm
ZP-OVPR-1000	+1000 mm	COMBI +25 mm
ZP-OVPR-1200	+1200 mm	COMBI +25 mm
ZP-OVPR-1400	+1400 mm	COMBI +25 mm
ZP-OVPR-2000	+2000 mm	COMBI +25 mm

<b>ZETA PLUS 2</b>	<b>GELSOTEN VERLENGSTUKKEN - ZINCOR (GRIJS) - OMKEERBAAR - VERBINDINGSSET INBEGREPEN</b>	
Artikelnr°	Lengte profiel	Samengestelde hoogte
ZP-GVPR-600	+600 mm	COMBI +25 mm
ZP-GVPR-750	+750 mm	COMBI +25 mm
ZP-GVPR-1000	+1000 mm	COMBI +25 mm
ZP-GVPR-1200	+1200 mm	COMBI +25 mm
ZP-GVPR-1400	+1400 mm	COMBI +25 mm
ZP-GVPR-2000	+2000 mm	COMBI +25 mm

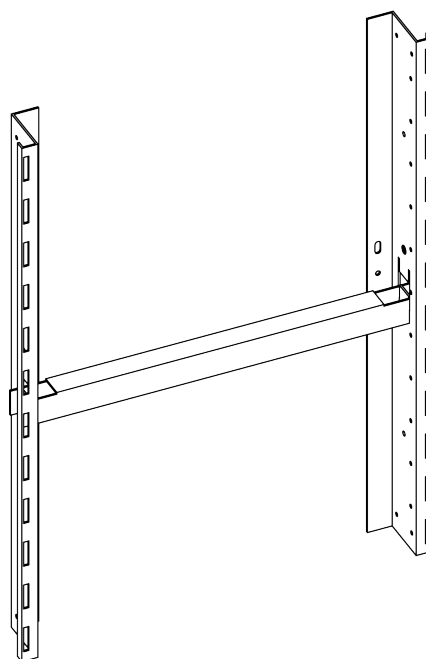


Opzetstukken L+R omkeerbaar

ZETA PLUS	INSTEKDWARSSTANGEN - ZINCOR (GRIJS)
Artikelnr°	Lengte H-H
HS-ZPDS-400	400 mm
HS-ZPDS-600	600 mm
HS-ZPDS-725	725 mm
HS-ZPDS-800	800 mm
HS-ZPDS-1000	1000 mm
HS-ZPDS-1200	1200 mm
HS-ZPDS-1450	1450 mm



Montagevoorbeeld Omega



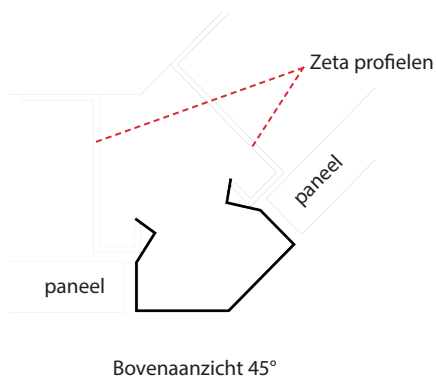
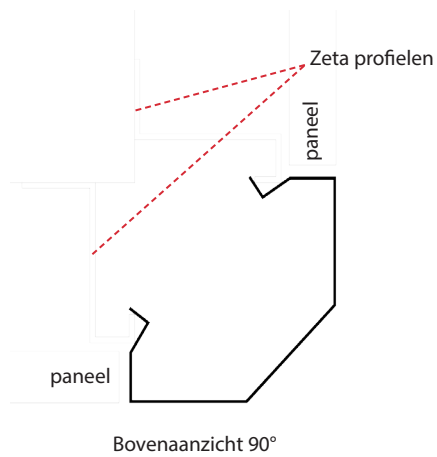
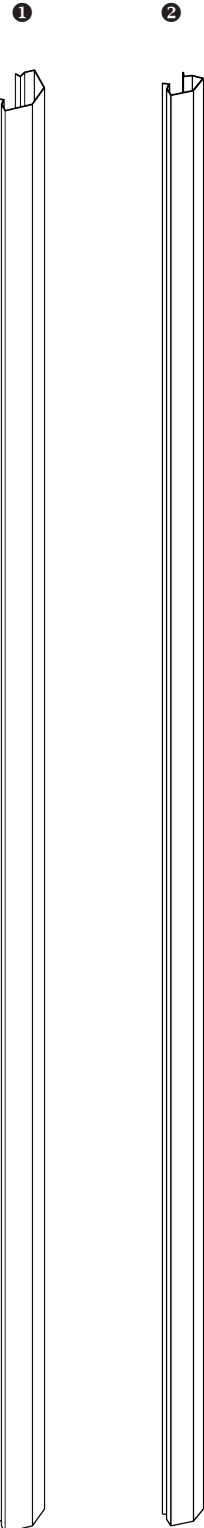
Montagevoorbeeld Zeta

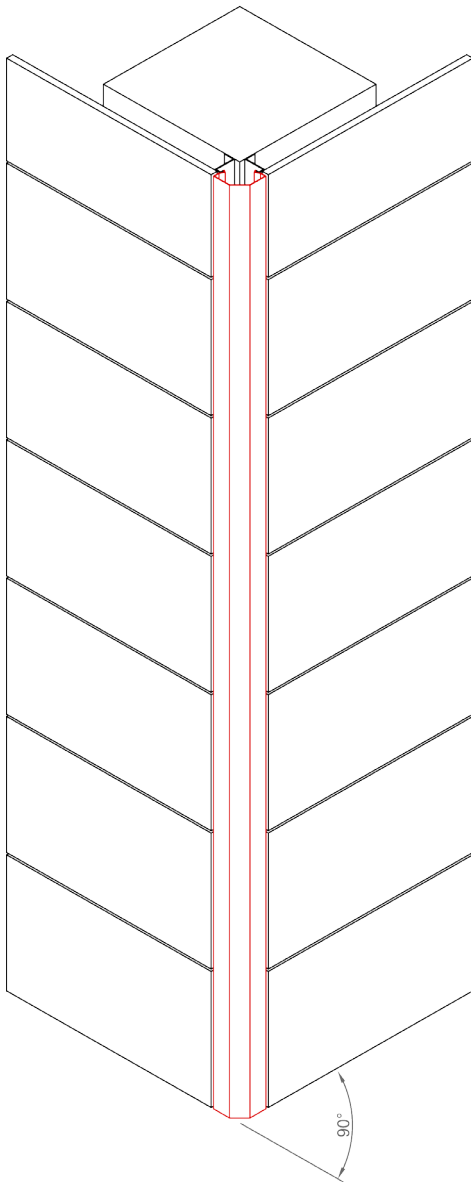


ZETA PLUS		HOEKKLEMPROFIEL 90° - ANOD GELAKT	
Artikelnr°		Lengte profiel	
PR-ZPH-902400		2400 mm	
PR-ZPH-902450		2450 mm	
PR-ZPH-902550		2550 mm	
PR-ZPH-902750		2750 mm	
PR-ZPH-902800		2800 mm	
PR-ZPH-902950		2950 mm	

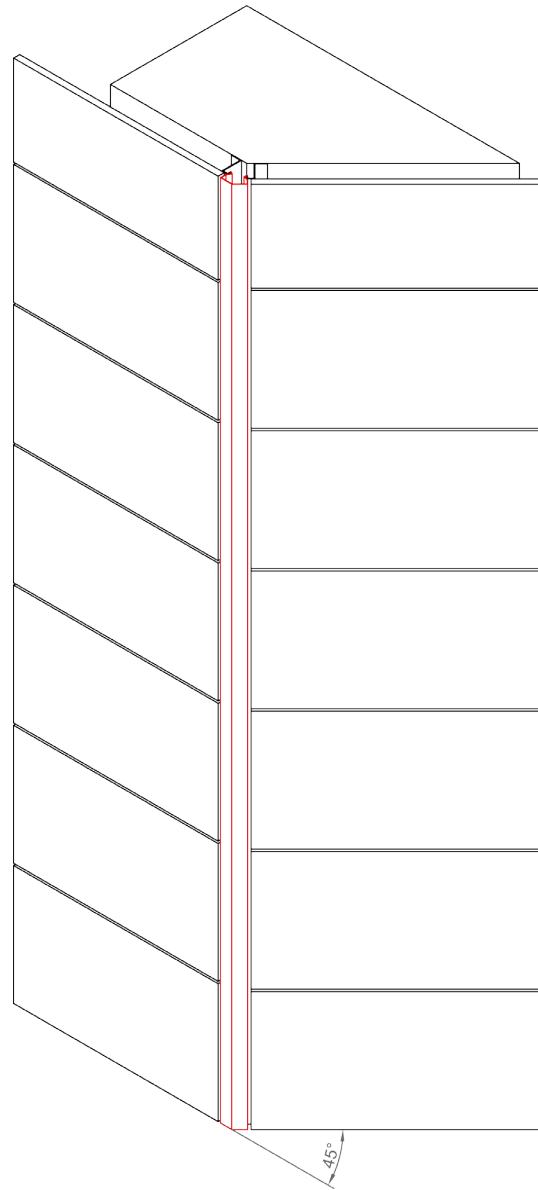
ZETA PLUS		HOEKKLEMPROFIEL 45° - ANOD GELAKT	
Artikelnr°		Lengte profiel	
PR-ZPH-452400		2400 mm	
PR-ZPH-452450		2450 mm	
PR-ZPH-452550		2550 mm	
PR-ZPH-452750		2750 mm	
PR-ZPH-452800		2800 mm	
PR-ZPH-452950		2950 mm	

Afwerking: anod gelakt





Voorbeeldmontage

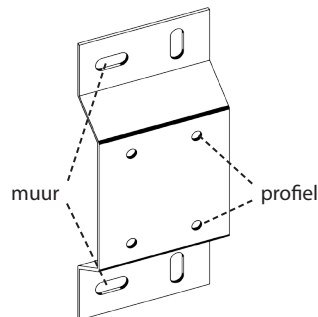
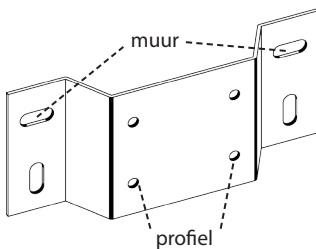


Voorbeeldmontage

ZETA PLUS		MUURBEVESTIGINGSBEUGELS - ZINCOR (GRIJS) - REGELBAAR - OPTIONEEL	
Artikelnr°		Lengteprofiel	
HS-OZPB-100120		100-120 mm	
HS-OZPB-120140		120-140 mm	
HS-OZPB-140160		140-160 mm	
HS-OZPB-160180		160-180 mm	
HS-OZPB-180200		180-200 mm	
HS-OZPB-200220		200-220 mm	
HS-OZPB-220240		220-240 mm	
HS-OZPB-240275		240-275 mm	

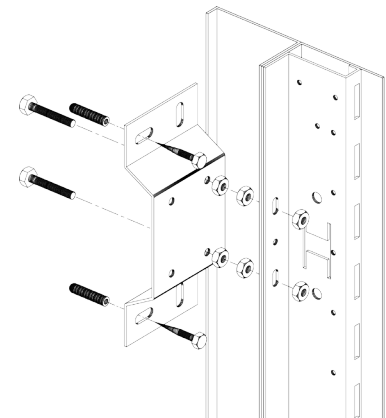
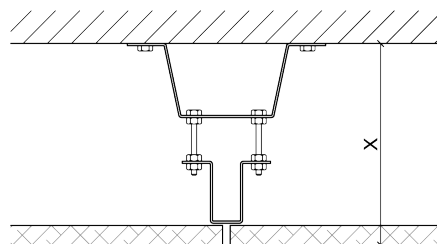
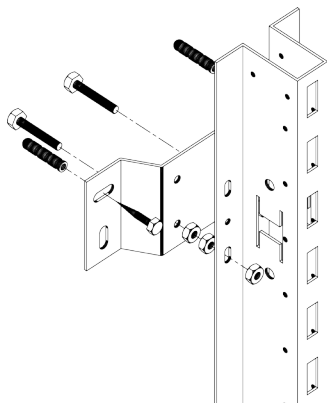
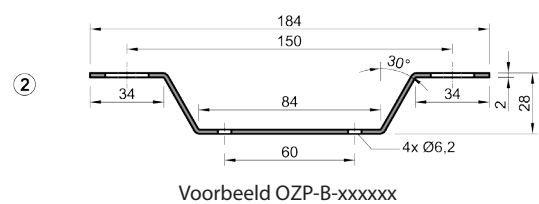
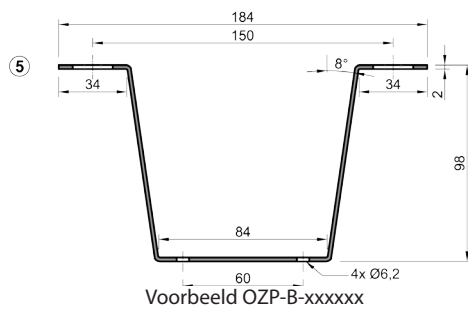
Horizontale opstelling (omega)

Verticale opstelling (zeta)



Beugels zijn standaard voorzien van 2 toepasbare regelvizen

**i** Diepte = afstand muur tot voorkant afgewerkt paneel



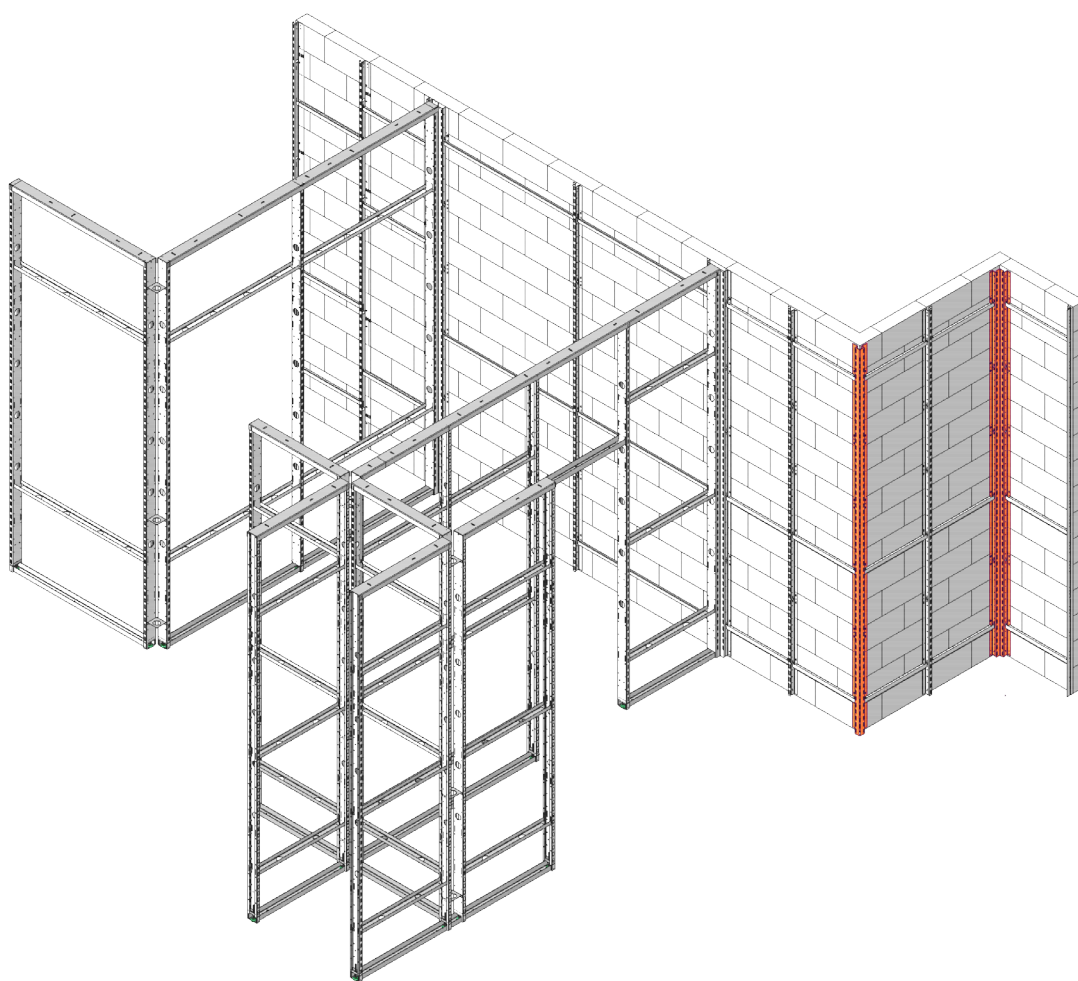
Voorbeeld bevestiging OMEGA PLUS

Montage voorbeeld met diepte aanduiding

Voorbeeld bevestiging ZETA PLUS

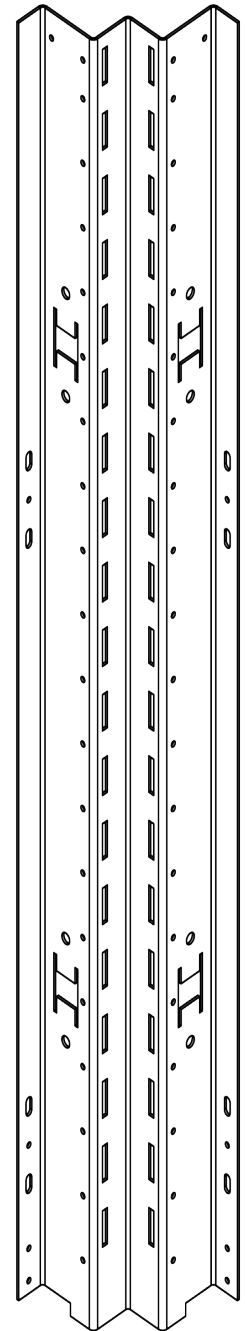
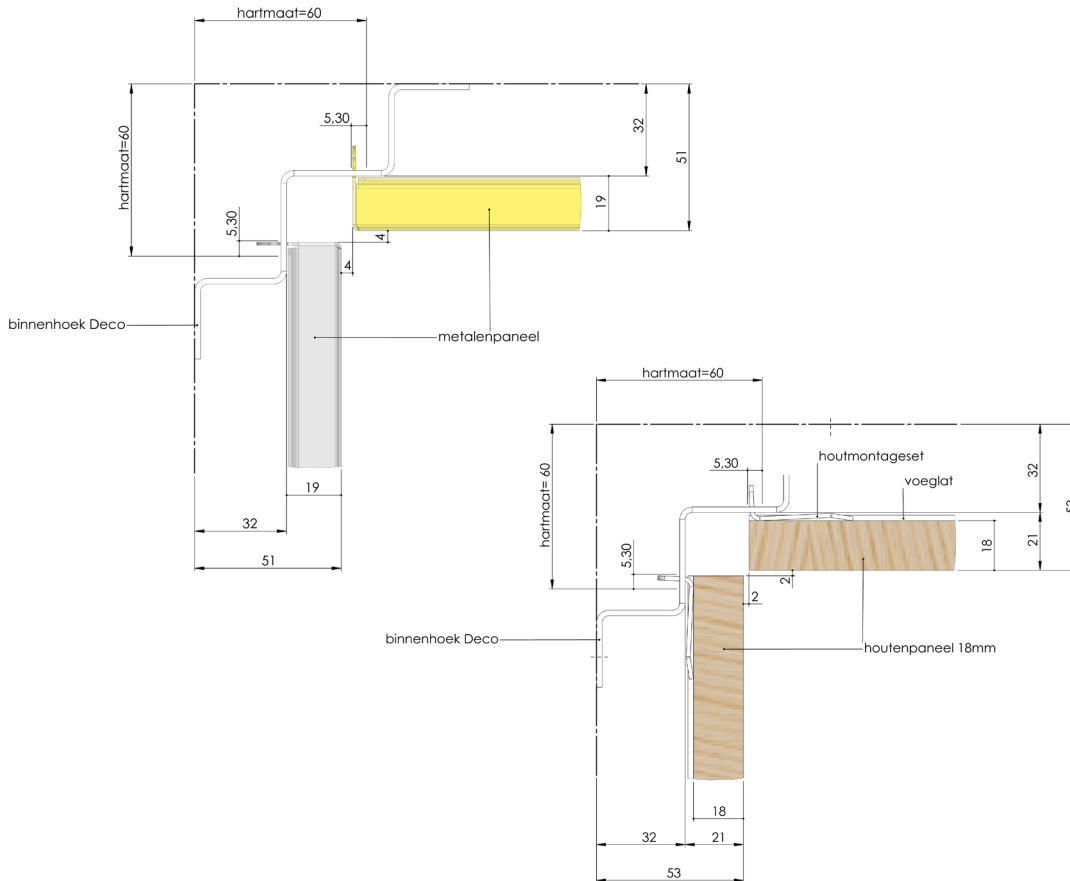


# SIGMA PLUS



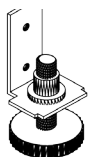
Sigma profielen voor het perfect invullen van binnen- en buitenhoeken bij de opbouw van een vaste voorzetwand.

SIGMA PLUS		BINNENHOEK - ZINCOR (GRIJS) - GELAKT IN OPTIE	
Artikelnr°	Lengte profiel	Min. vrije hoogte	
PR-SPHI-2500	2500 mm	2525 mm	
PR-SPHI-3000	3000 mm	3025 mm	

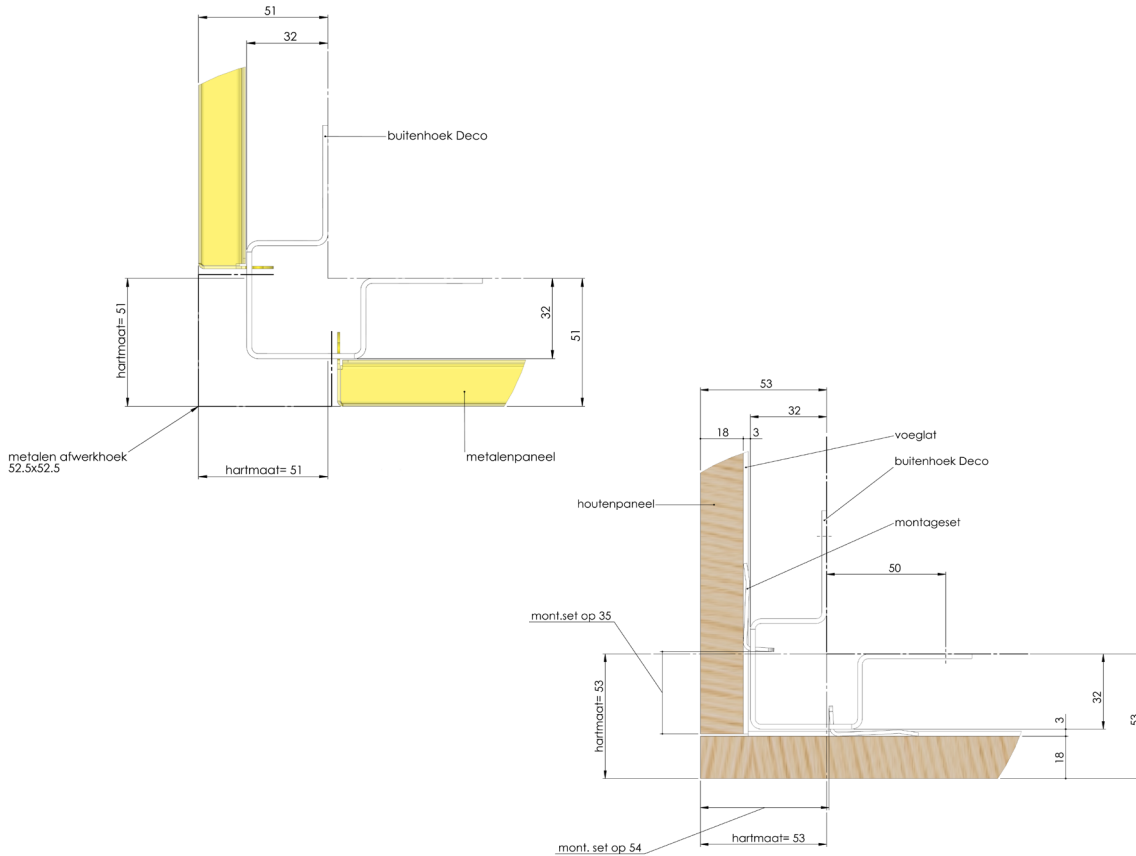


SIGMA PLUS		VERLENGPROFIEL MET KOPPELSTUK - GELAKT IN OPTIE	
Artikelnr°	Lengte profiel	Min. vrije hoogte	
PR-SPHI-1000	1000 mm	1025 mm	

SIGMA PLUS		REGELBARE STELVOET - OPTIONEEL	
		Artikelnr°	
		HS-SRSI-01	

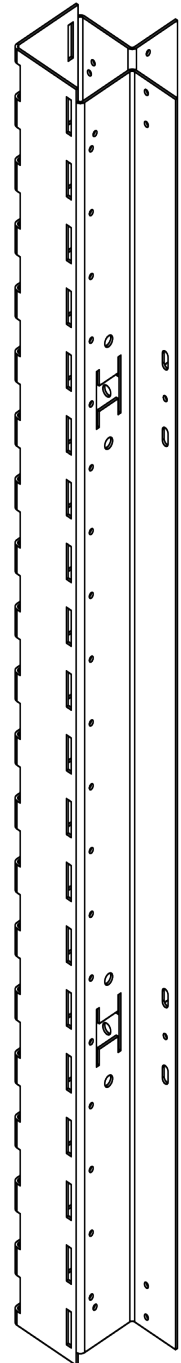
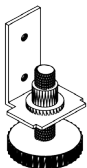


SIGMA PLUS	BUITENHOEK - ZINCOR (GRIJS) - GELAKT IN OPTIE	
Artikelnr°	Lengte profiel	Min. vrije hoogte
PR-SPHO-2500	2500 mm	2525 mm
PR-SPHO-3000	3000 mm	3025 mm



SIGMA PLUS	VERLENGPROFIEL MET KOPPELSTUK - GELAKT IN OPTIE	
Artikelnr°	Lengte profiel	Min. vrije hoogte
PR-SPHO-1000	1000 mm	1025 mm

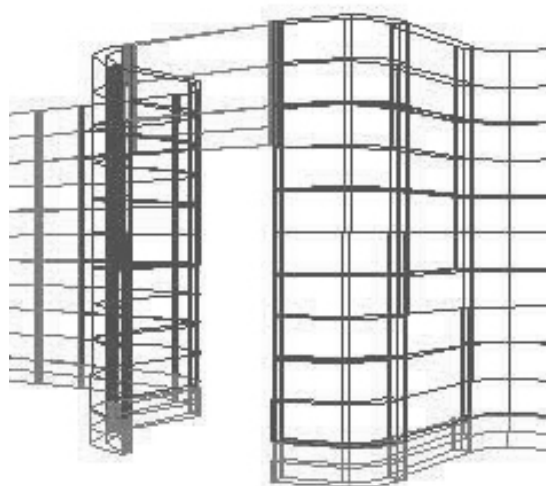
SIGMA PLUS	REGELBARE STELVOET - OPTIONEEL
Artikelnr°	HS-SRSO-01



Schematische tekeningen en opbouw (idem Sigma - blz 55)



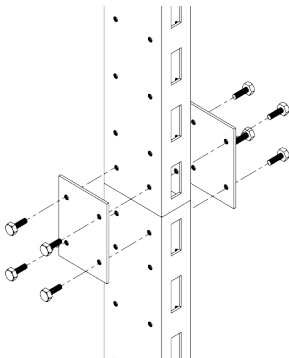
# DELTA



Delta profielen voor vrijstaande rechte of gebogen wandopbouw. Door een volledige perforatie aan beide zijden, bieden deze profielen een volledige functionaliteit voor accessoires uit het gamma.

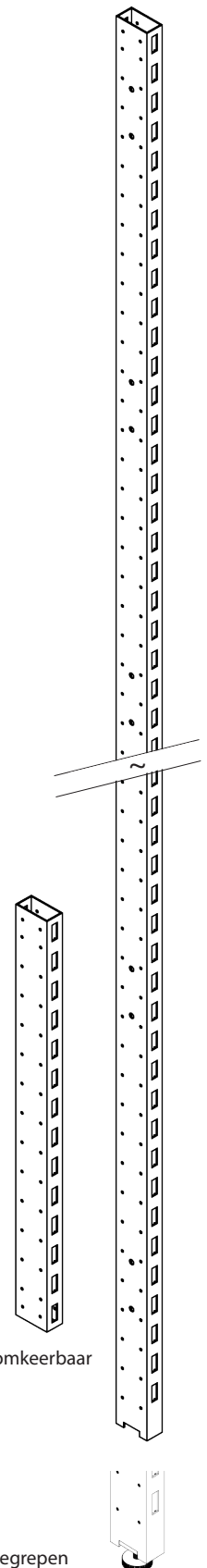
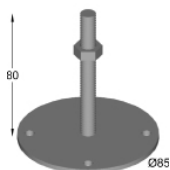
DELTA		
GELASERED EN OVENGEMOFFELD		
Artikelnr°	Lengte profiel	Min. vrije hoogte
PR-D-2400	2400 mm	2425 mm
PR-D-2450	2450 mm	2475 mm
PR-D-2550	2550 mm	2575 mm
PR-D-2750	2750 mm	2775 mm
PR-D-2800	2800 mm	2825 mm
PR-D-2950	2950 mm	2975 mm

DELTA	
DOORVERBINDER (inbegrepen in opzetstukken)	
Artikelnr°	
HS-DDV-01	



DELTA		
VERLENG- EN OPZETSTUKKEN - OVENGEMOFFELD + VERBINDINGSSET		
Artikelnr°	Lengte profiel	Samengestelde hoogte
PR-DV-0600	+600 mm	COMBI +25 mm
PR-DV-0750	+750 mm	COMBI +25 mm
PR-DV-1000	+1000 mm	COMBI +25 mm
PR-DV-1200	+1200 mm	COMBI +25 mm
PR-DV-1400	+1400 mm	COMBI +25 mm
PR-DV-2000	+2000 mm	COMBI +25 mm

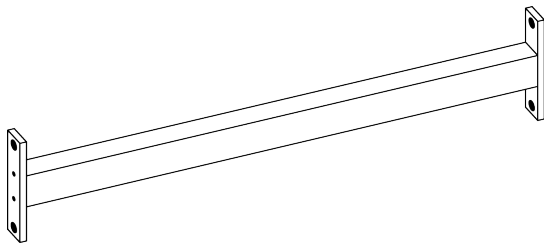
DELTA	
VOETMONTAGEPLAAT (optioneel)	
Artikelnr°	
HS-DVP-01	



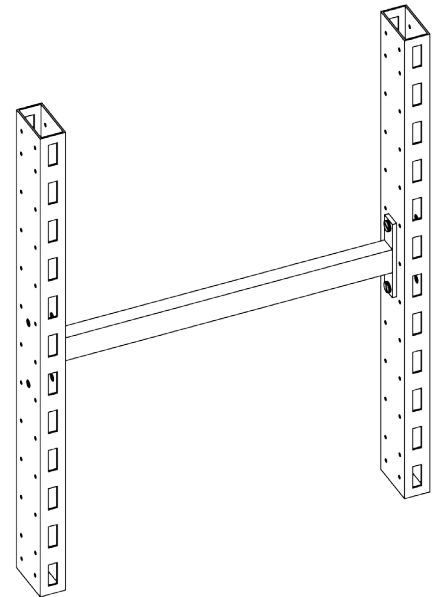
Opzetstukken omkeerbaar

Regelbare stelvoet inbegrepen

DELTA	HORIZONTALE DWARSSTANG (TORSIE) - OVENGEMOFFELD - RECHT	
Artikelnr°	Lengte H-H	
HS-DDS-0400	400 mm	
HS-DDS-0600	600 mm	
HS-DDS-0725	725 mm	
HS-DDS-0800	800 mm	
HS-DDS-1000	1000 mm	
HS-DDS-1200	1200 mm	
HS-DDS-1450	1450 mm	



Voorbeeld HS-DDS-0600



Montagevoorbeeld

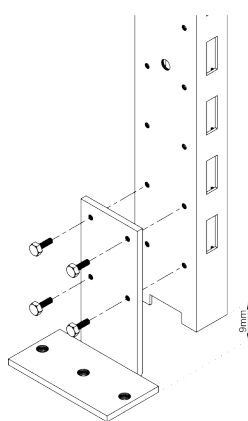
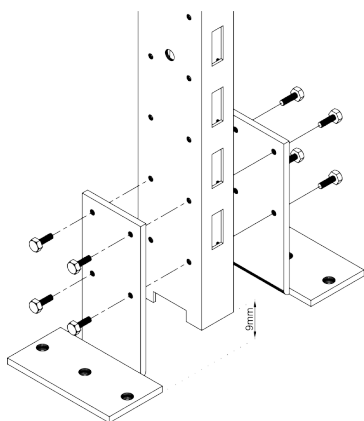
DELTA

DELTA	GEBOGEN DWARSSTANG - OVENGEMOFFELD - GEBOGEN HOL-BOL 30°	
Artikelnr°	Lengte H-H	
HS-DSG-30	n.v.t.	

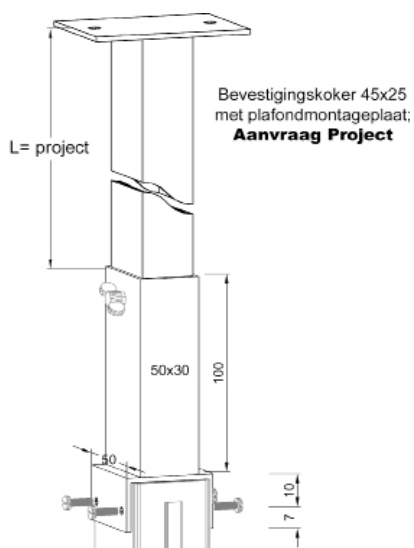
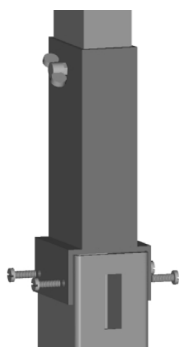


DELTA	GEBOGEN DWARSSTANG - OVENGEMOFFELD - KWARTSLAG HOL-BOL 90°	
Artikelnr°	Lengte H-H	
HS-DSG-90	n.v.t.	

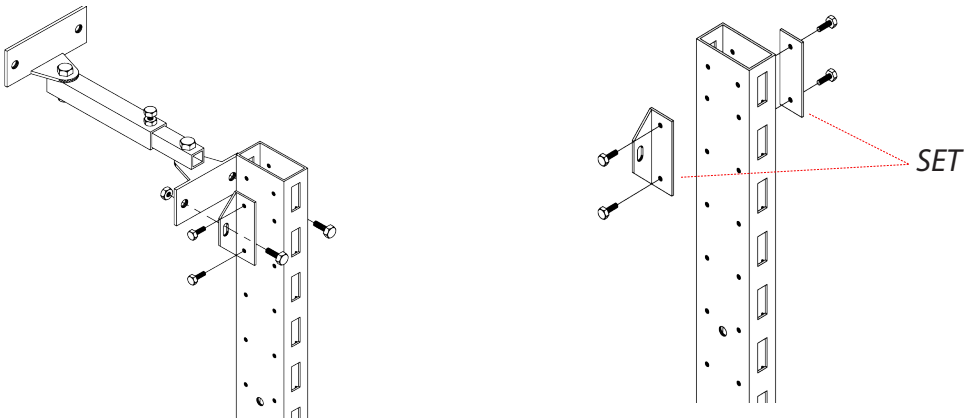
<b>DELTA</b>	<b>VLOERMONTAGE HOEKPLAATJES</b>
Artikelnr°	
HS-DVHP-01	



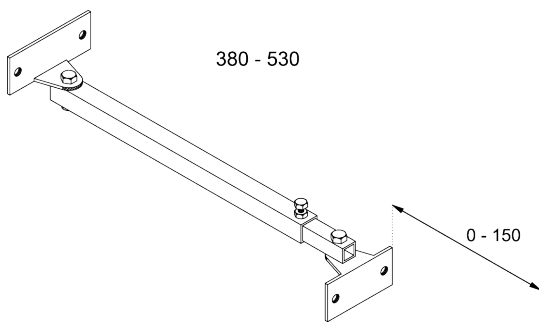
<b>DELTA</b>	<b>PLAFONDMONTAGE MONTAGEPLAAT</b>
Artikelnr°	
HS-DPP-01	



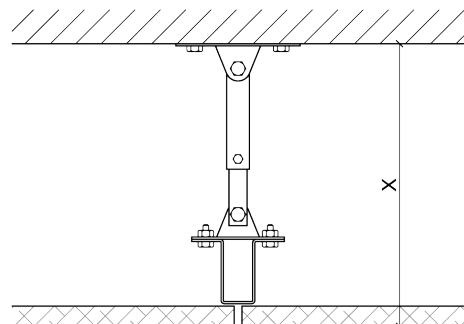
DELTA	SET BEVESTIGINGSPLAATJES - OVENGEMOFFELD
Artikelnr°	
HS-DBP-01	



DELTA	REGEL- & SCHARNIERBARE MUURBEVESTIGINGSSTANG - OVENGEMOFFELD
Artikelnr°	Regelbare lengtes
HS-DRS-230280	230 - 280 mm
HS-DRS-280380	280 - 380 mm
HS-DRS-380530	380 - 530 mm
HS-DRS-530860	530 - 860 mm
HS-DRS-8601500	860 - 1500 mm



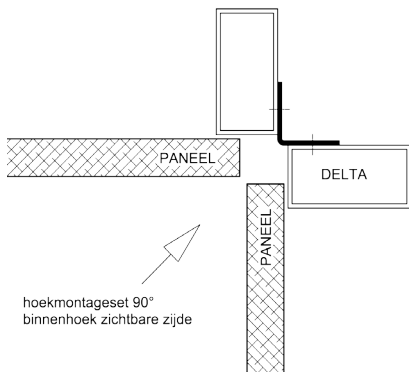
Voorbeeld 380-530 mm



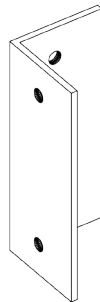
Montagevoorbeeld bovenaanzicht

**i Lengte = afstand muur tot voorkant afgewerkt paneel.**

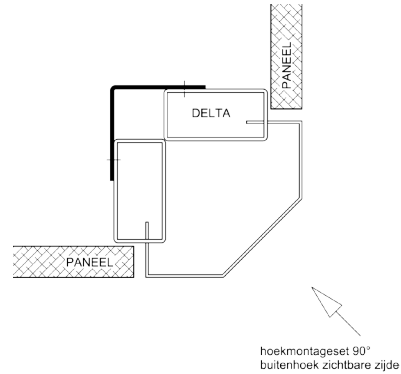
DELTA	HOEKVERBINDINGSPLAATJE 90° - ZINCOR (GRIJS)
Artikelnr°	
HS-DHP-BI90	
HS-DHP-BU90	



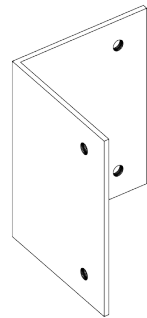
Montagevoorbeeld



HS-DHP-BI90

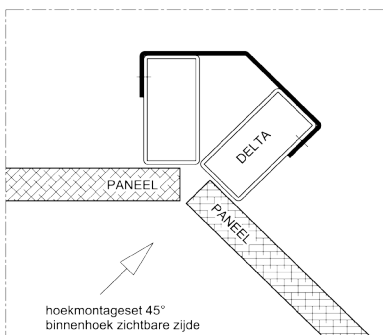


Montagevoorbeeld

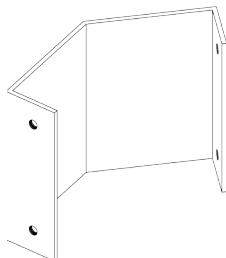


HS-DHP-BU90

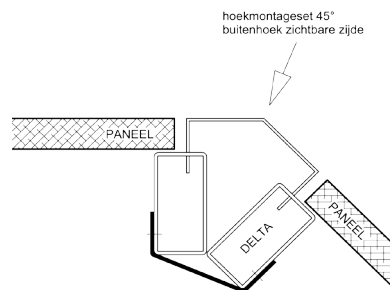
DELTA	HOEKVERBINDINGSPLAATJE 45° - ZINCOR (GRIJS)
Artikelnr°	
HS-DHP-BI45	
HS-DHP-BU45	



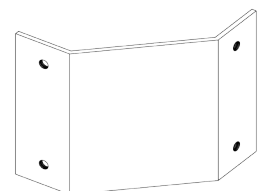
Montagevoorbeeld



HS-DHP-BI45



Montagevoorbeeld



HS-DHP-BU45

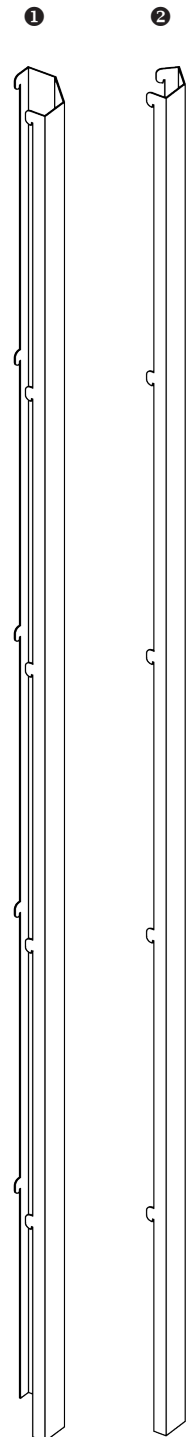
DELTA ①	HOEKKLEMPROFIEL 90° - ANOD GELAKT	
Artikelnr°	Lengteprofiel	
PR-DHK-902400	2400 mm	
PR-DHK-902450	2450 mm	
PR-DHK-902550	2550 mm	
PR-DHK-902750	2750 mm	
PR-DHK-902800	2800 mm	
PR-DHK-902950	2950 mm	

DELTA ②	HOEKKLEMPROFIEL 45° - ANOD GELAKT	
Artikelnr°	Lengteprofiel	
D-HPR-452400	2400 mm	
D-HPR-452450	2450 mm	
D-HPR-452550	2550 mm	
D-HPR-452750	2750 mm	
D-HPR-452800	2800 mm	
D-HPR-452950	2950 mm	

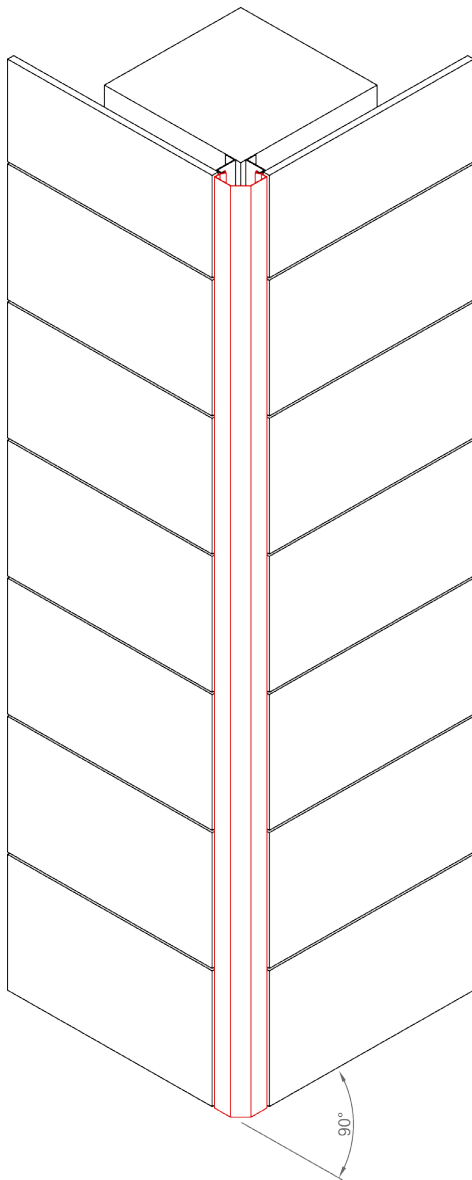
DELTA	HOEKKLEMPROFIEL 90° VERLENGSTUKKEN - ANOD GELAKT		
Artikelnr°	Lengte profiel	Samengestelde hoogte	
D-VHPR-90600	+600 mm	COMBI + 25 mm	
D-VHPR-90750	+750 mm	COMBI + 25 mm	
D-VHPR-901000	+1000 mm	COMBI + 25 mm	
D-VHPR-901200	+1200 mm	COMBI + 25 mm	
D-VHPR-901400	+1400 mm	COMBI + 25 mm	
D-VHPR-902000	+2000 mm	COMBI + 25 mm	

DELTA	HOEKKLEMPROFIEL 45° VERLENGSTUKKEN - ANOD GELAKT		
Artikelnr°	Lengte profiel	Samengestelde hoogte	
D-VHPR-45600	+600 mm	COMBI + 25 mm	
D-VHPR-45750	+750 mm	COMBI + 25 mm	
D-VHPR-451000	+1000 mm	COMBI + 25 mm	
D-VHPR-451200	+1200 mm	COMBI + 25 mm	
D-VHPR-451400	+1400 mm	COMBI + 25 mm	
D-VHPR-452000	+2000 mm	COMBI + 25 mm	

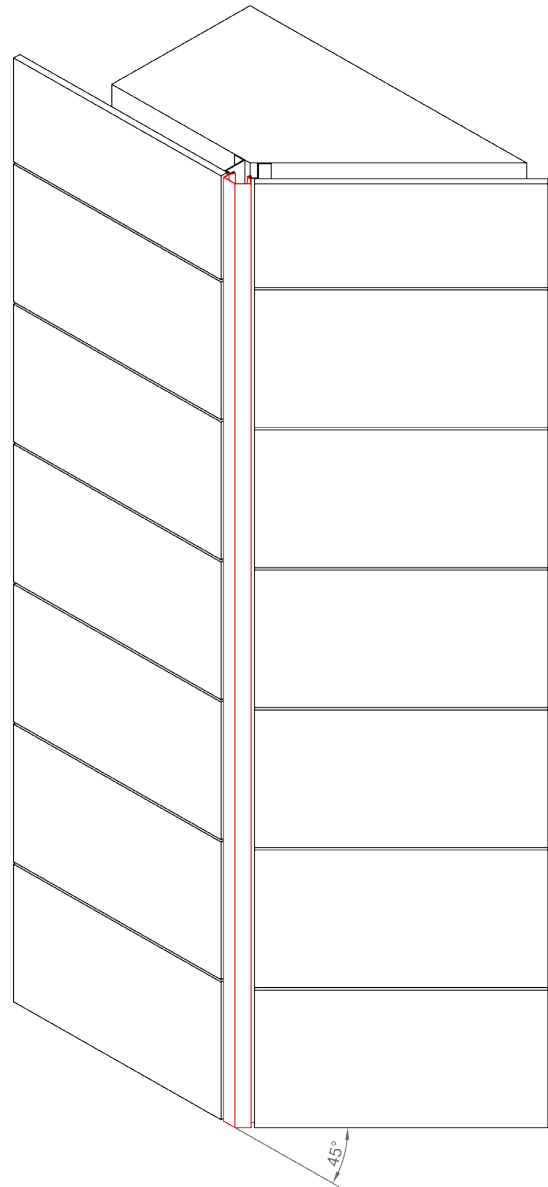
Afwerking: anod gelakt



DELTA



Voorbeeldmontage



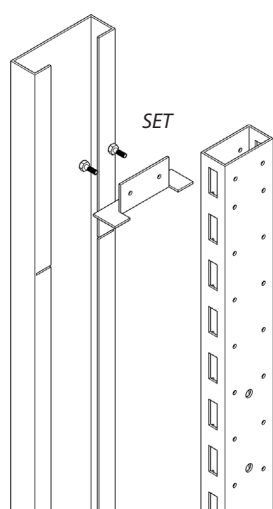
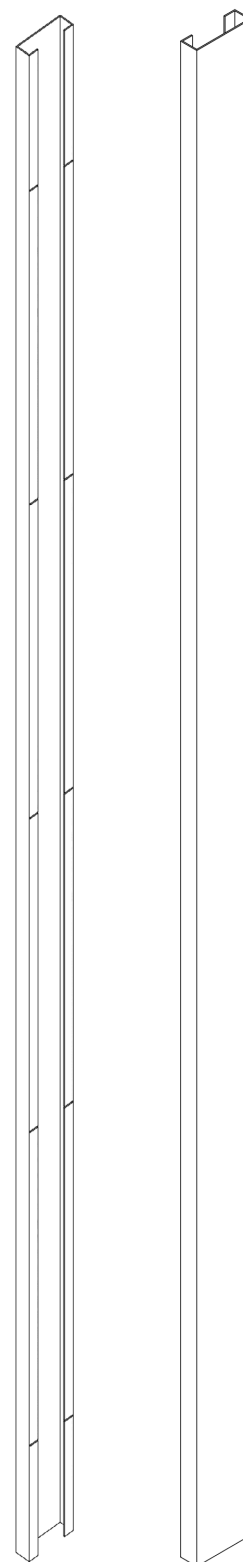
Voorbeeldmontage



DELTA	KOPEINDPROFIEL - ANOD GELAKT of STANDAARD PALLETKLEUREN
Artikelnr°	Lengteprofiel
PR-DK-2400	2400 mm
PR-DK-2450	2450 mm
PR-DK-2550	2550 mm
PR-DK-2750	2750 mm
PR-DK-2800	2800 mm
PR-DK-2950	2950 mm

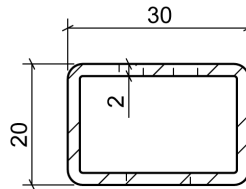
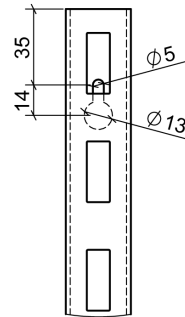
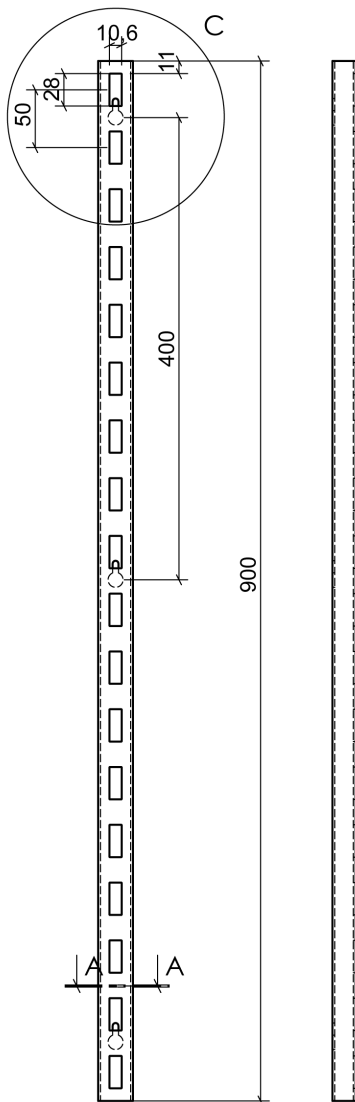
DELTA	KOPEINDPROFIEL VERLENGSTUK - ANOD GELAKT
Artikelnr°	Samengestelde hoogte
PR-DKV-0600	+600 mm
PR-DKV-0750	+750 mm
PR-DKV-1000	+1000 mm
PR-DKV-1200	+1200 mm
PR-DKV-1400	+1400 mm
PR-DKV-2000	+2000 mm

Kopeindprofielen anod gelakt

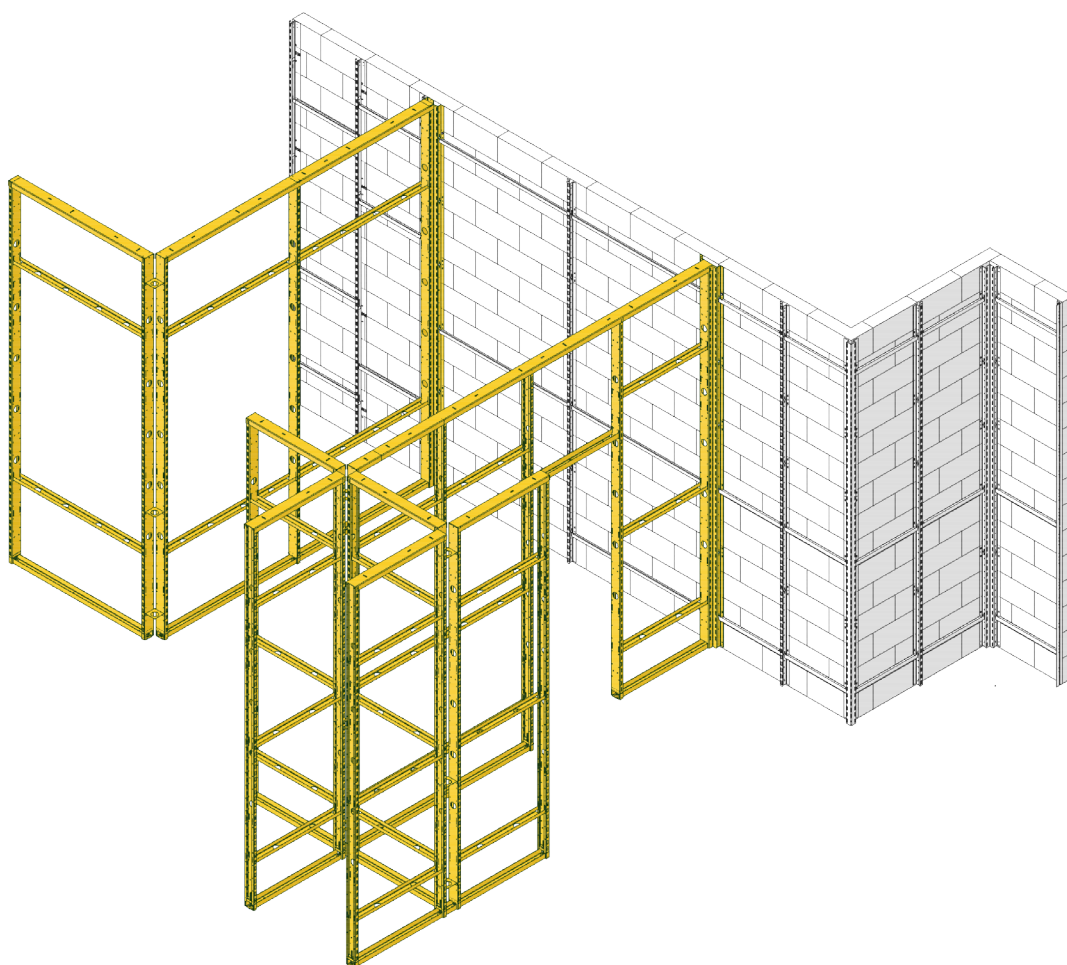


Montagevoorbeeld

DELTA	GESLOTEN OPBOUWPROFIEL - OVENGEMOFFELD
Artikelnr°	Lengte
PR-DOG-900	900 mm
PR-DOG-1400	1400 mm
PR-DOG-1900	1900 mm
PR-DOG-2400	2400 mm
PR-DOG-2800	2800 mm

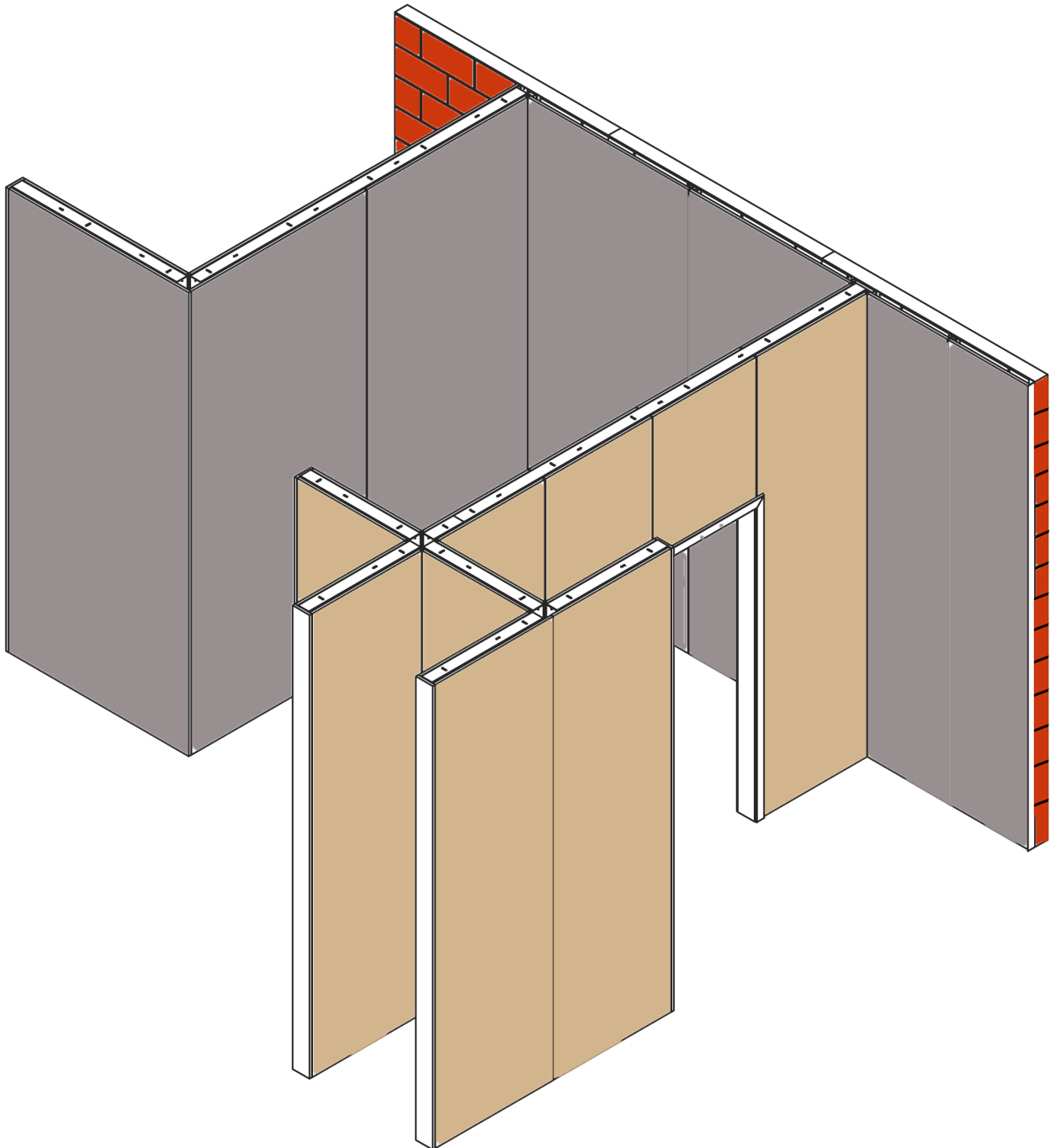


# CEMAX

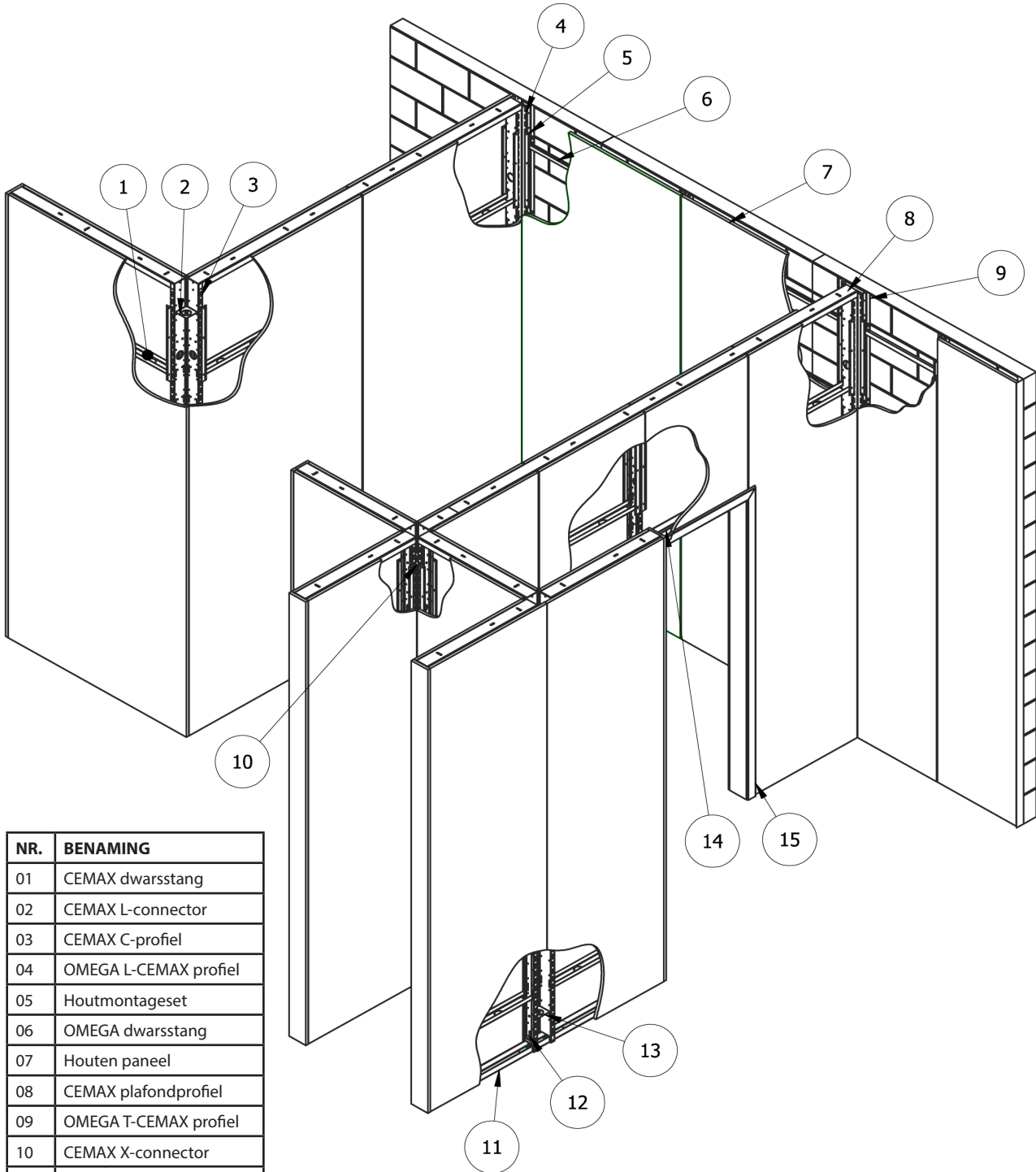


Cemax vrijstaande wandopbouw al dan niet vertrekkend van een bestaande mofex voorzetwand. Cemax biedt een vrije indeling van de beschikbare ruimte door middel van diverse hoekverbindingstukken.

## CEMAX voorbeeldopstelling

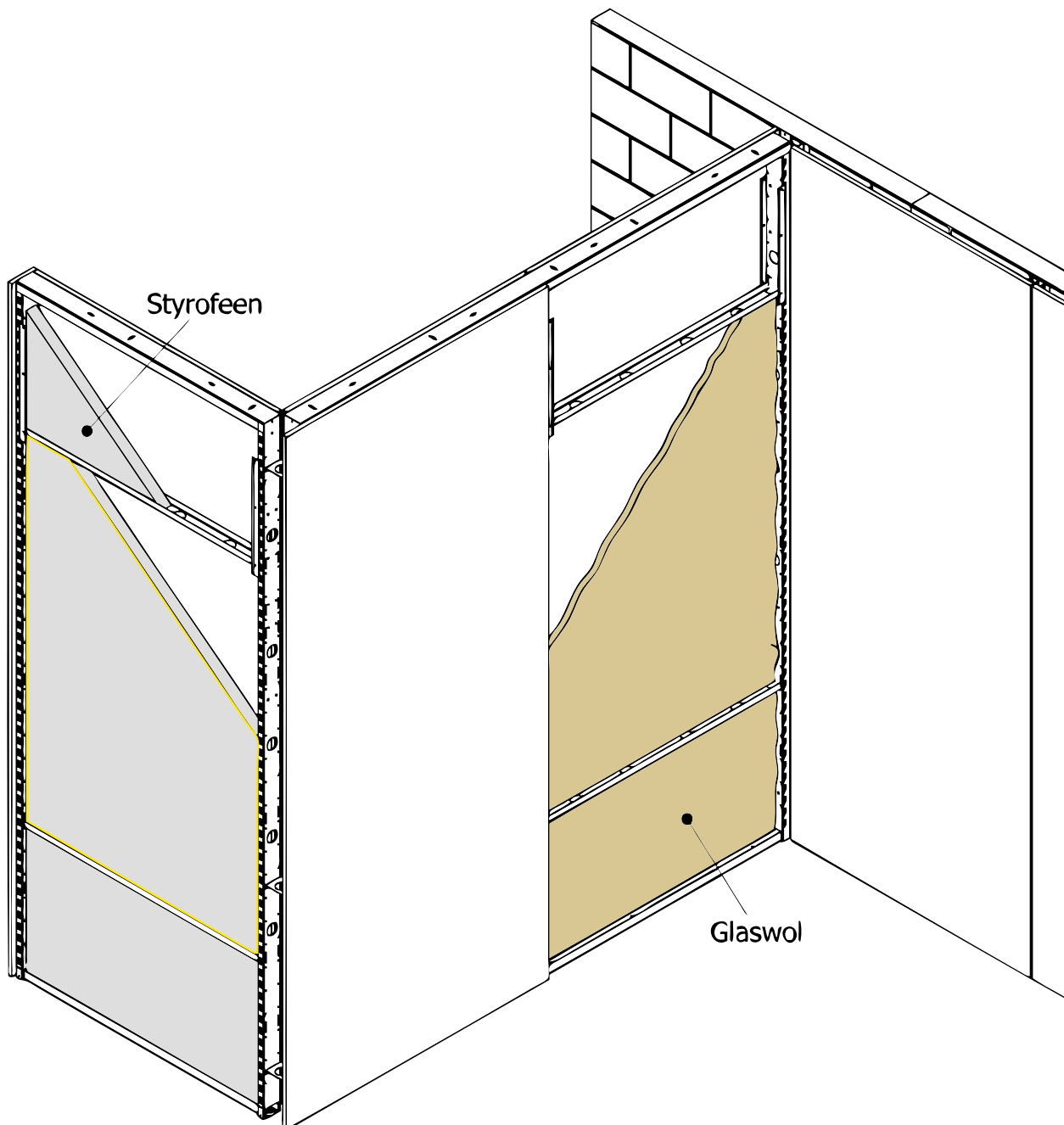


## CEMAX onderdelen

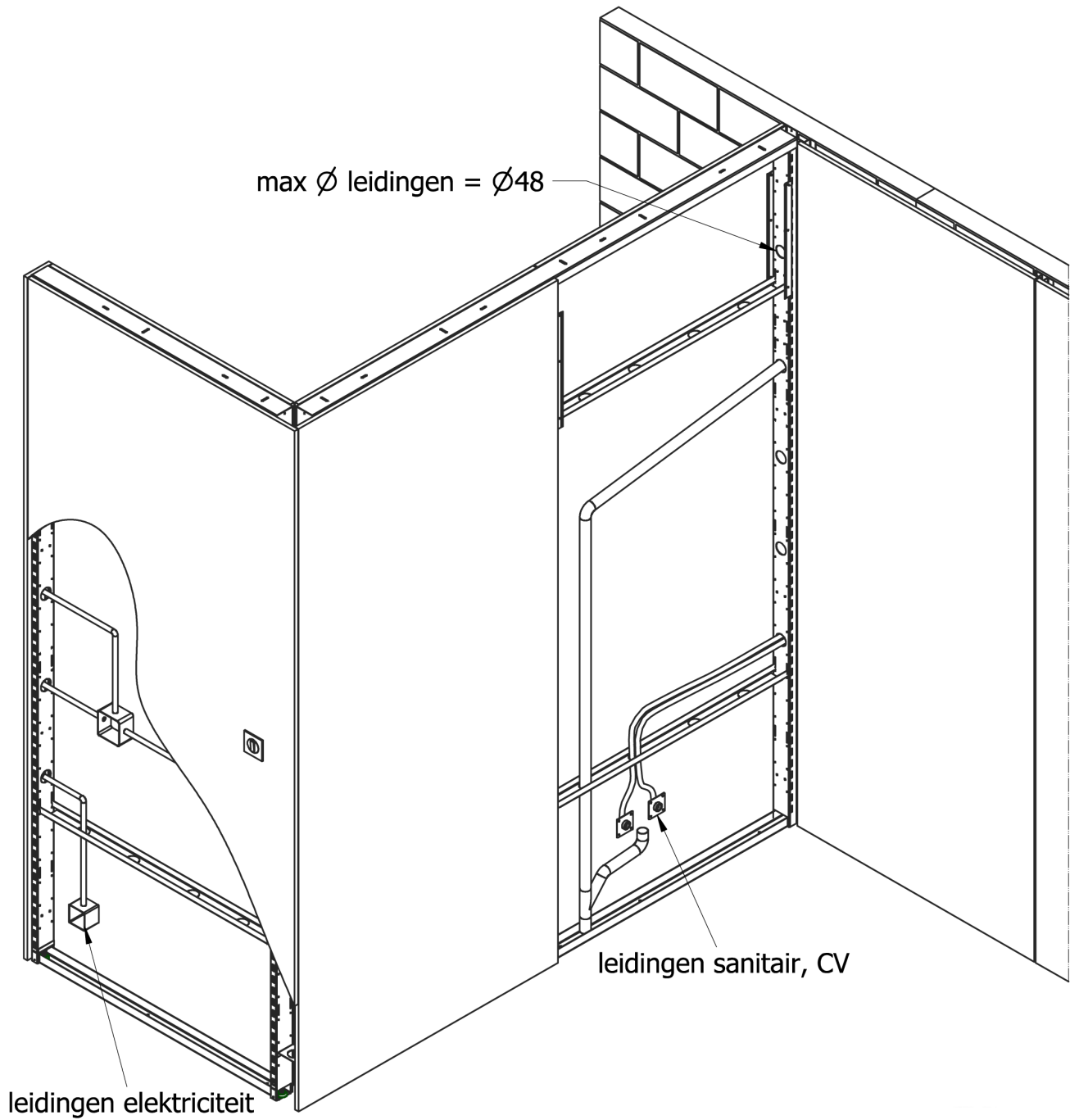


NR.	BENAMING
01	CEMAX dwarsstang
02	CEMAX L-connector
03	CEMAX C-profiel
04	OMEGA L-CEMAX profiel
05	Houtmontageset
06	OMEGA dwarsstang
07	Houten paneel
08	CEMAX plafondprofiel
09	OMEGA T-CEMAX profiel
10	CEMAX X-connector
11	CEMAX vloerprofiel
12	Regelvoet
13	Cemax dexo T-connector
14	Deurlatei
15	Deurkozijn

CEMAX isolatie (vrij bepalend)

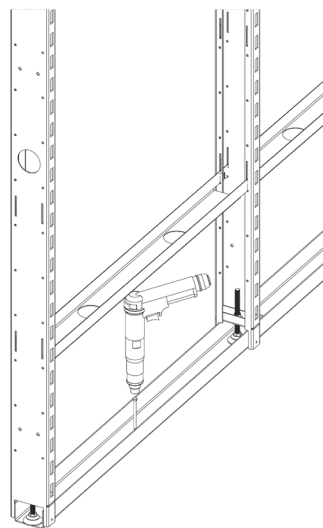
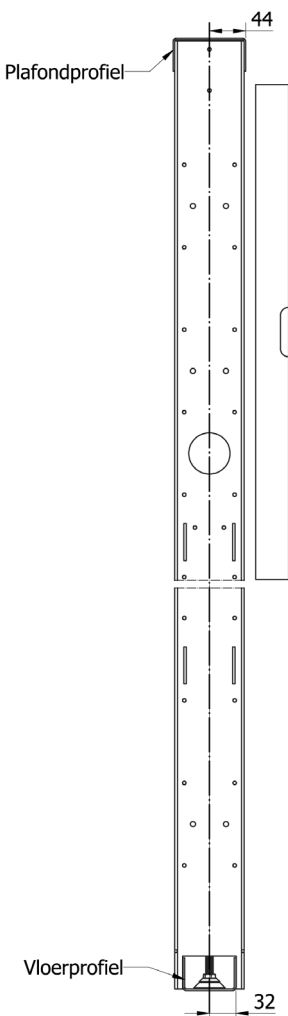


## CEMAX nutsvoorzieningen

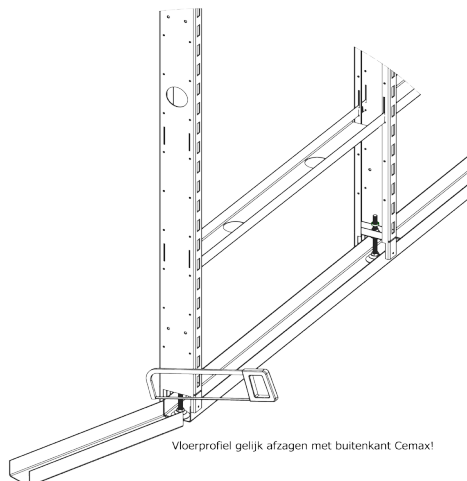


CEMAX	C-PROFIEL - ZINCOR (GRIJS) - GELAKT IN OPTIE	
Artikelnr°	Lengte profiel	Min. vrije hoogte
PR-CC-2500	2500 mm	2525 mm
PR-CC-3000	3000 mm	3025 mm

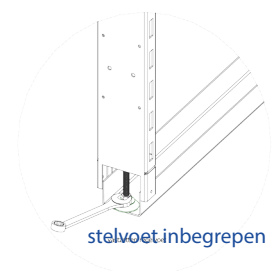
CEMAX	C-PROFIEL MET KOPPELSTUK - GELAKT IN OPTIE	
Artikelnr°	Lengte profiel	Min. vrije hoogte
PR-CC-1000	1000 mm	1025 mm



Verankering in vloer door aangepaste schroeven of via dubbelzijdige kleefband (wanneer de vloer niet mag beschadigd worden)



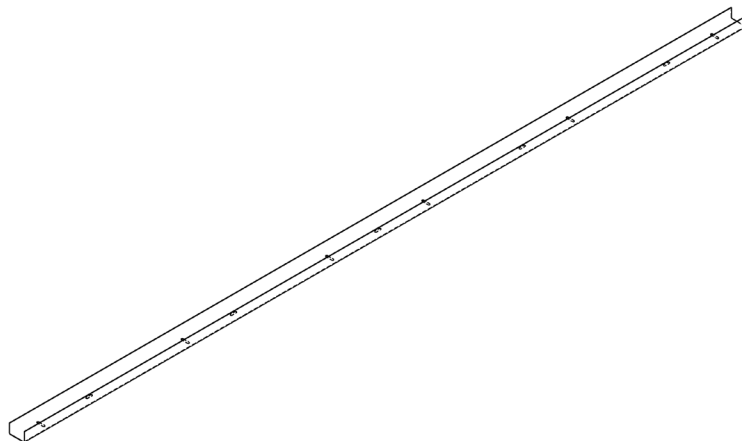
Vloerprofiel gelijk afzagen met buitenkant Cemax!



Plafondprofiel wordt op dezelfde wijze bevestigd als vloerprofiel met uitzondering van de regelvoet.

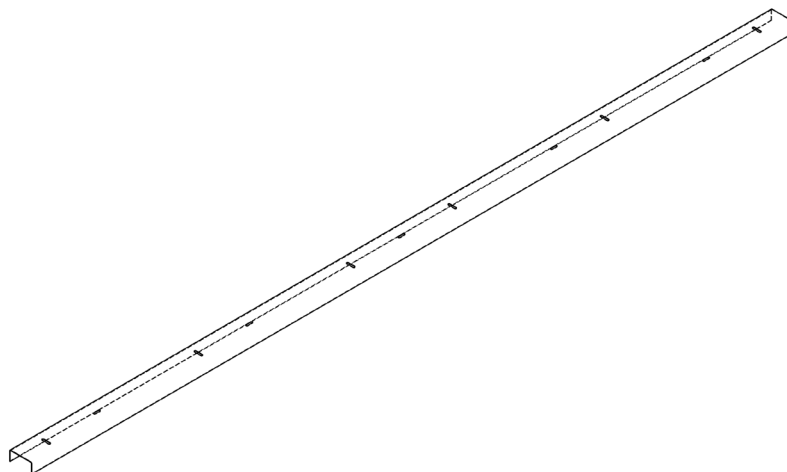


CEMAX	VLOERPROFIEL - ALU BRUT
Artikelnr°	Lengte H-H
PR-CV-3000	3000 mm



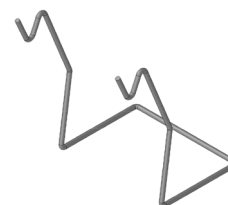
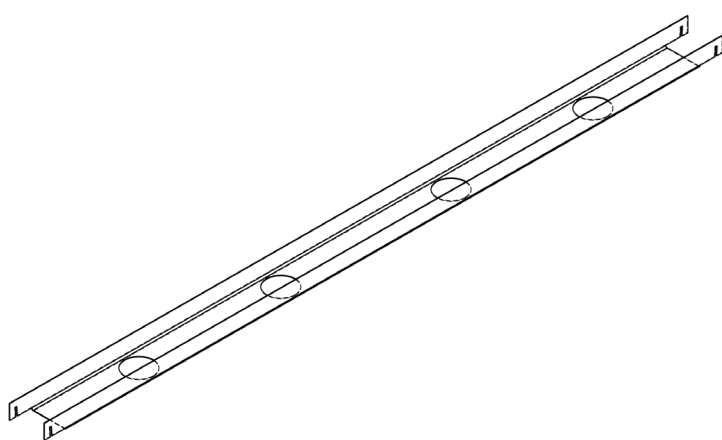
**i** Afkorten door plaatser

CEMAX	T-CEMAX PROFIEL - ZINCOR (GRIJS) - GELAKT IN OPTIE
Artikelnr°	Lengte H-H
PR-CP-3000	3000 mm

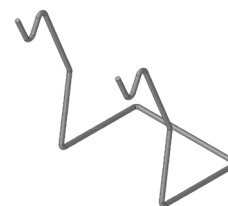
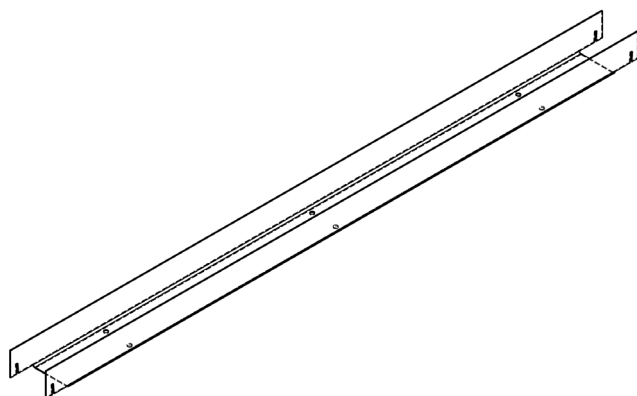


**i** Afkorten door plaatser

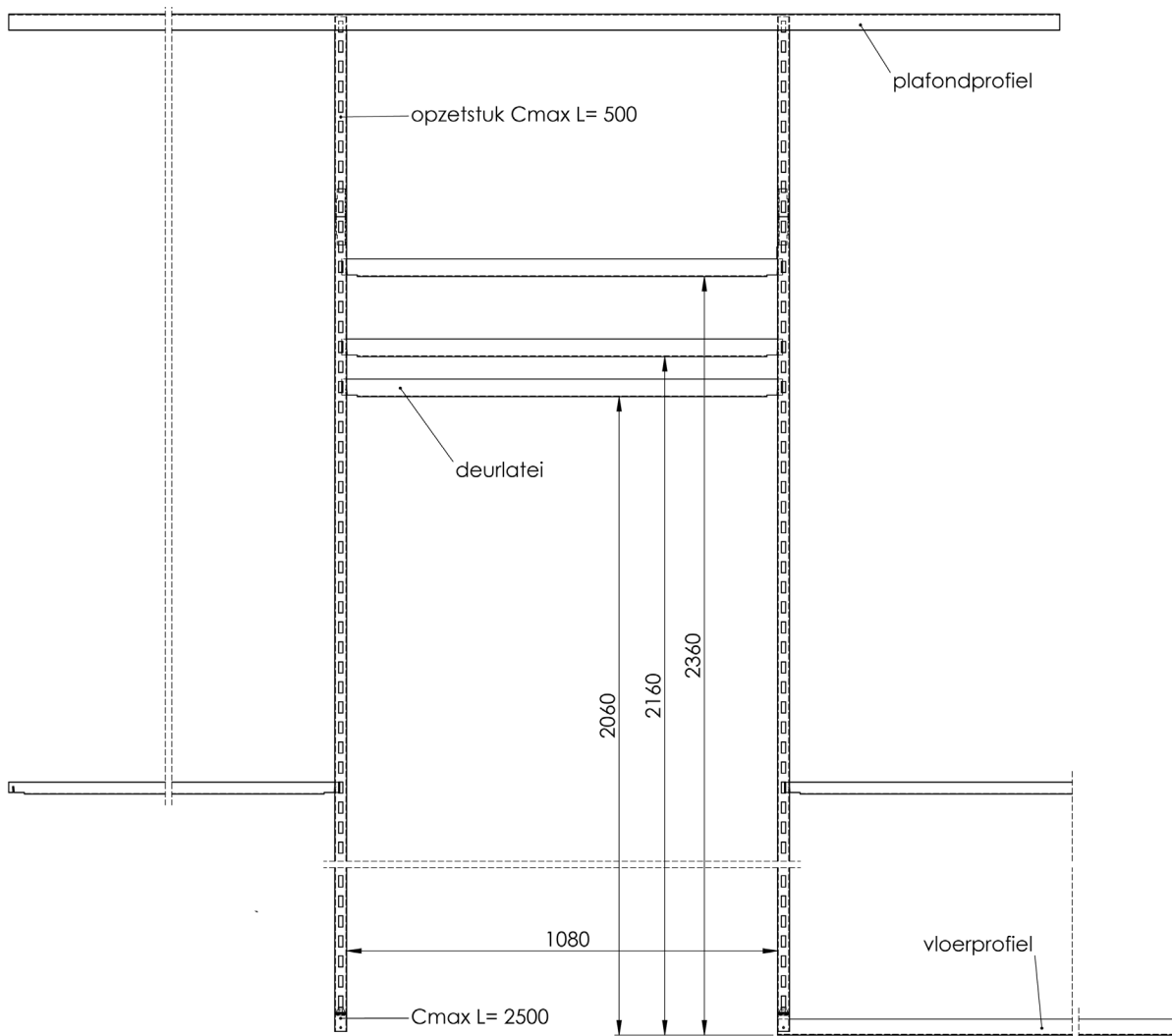
CEMAX	DWARSTANG - ZINCOR (GRIJS)	
Artikelnr°	Lengte H-H	
HS-CDS-0400	400 mm	
HS-CDS-0600	600 mm	
HS-CDS-0725	725 mm	
HS-CDS-0800	800 mm	
HS-CDS-1000	1000 mm	
HS-CDS-1200	1200 mm	
HS-CDS-1450	1450 mm	



CEMAX	DEURLATEI - ZINCOR (GRIJS)		
Artikelnr°	Deurbreedte	Hoogte (dagmaat)	Breedte (dagmaat)
HS-CDL-0700	700 mm	+60 mm	+80 mm
HS-CDL-0750	750 mm	+60 mm	+80 mm
HS-CDL-0800	800 mm	+60 mm	+80 mm
HS-CDL-0900	900 mm	+60 mm	+80 mm
HS-CDL-1000	1000 mm	+60 mm	+80 mm
HS-CDL-1100	1100 mm	+60 mm	+80 mm
HS-CDL-1400	1400 mm	+60 mm	+80 mm
HS-CDL-1600	1600 mm	+60 mm	+80 mm
HS-CDL-1800	1800 mm	+60 mm	+80 mm
HS-CDL-2200	2200 mm	+60 mm	+80 mm

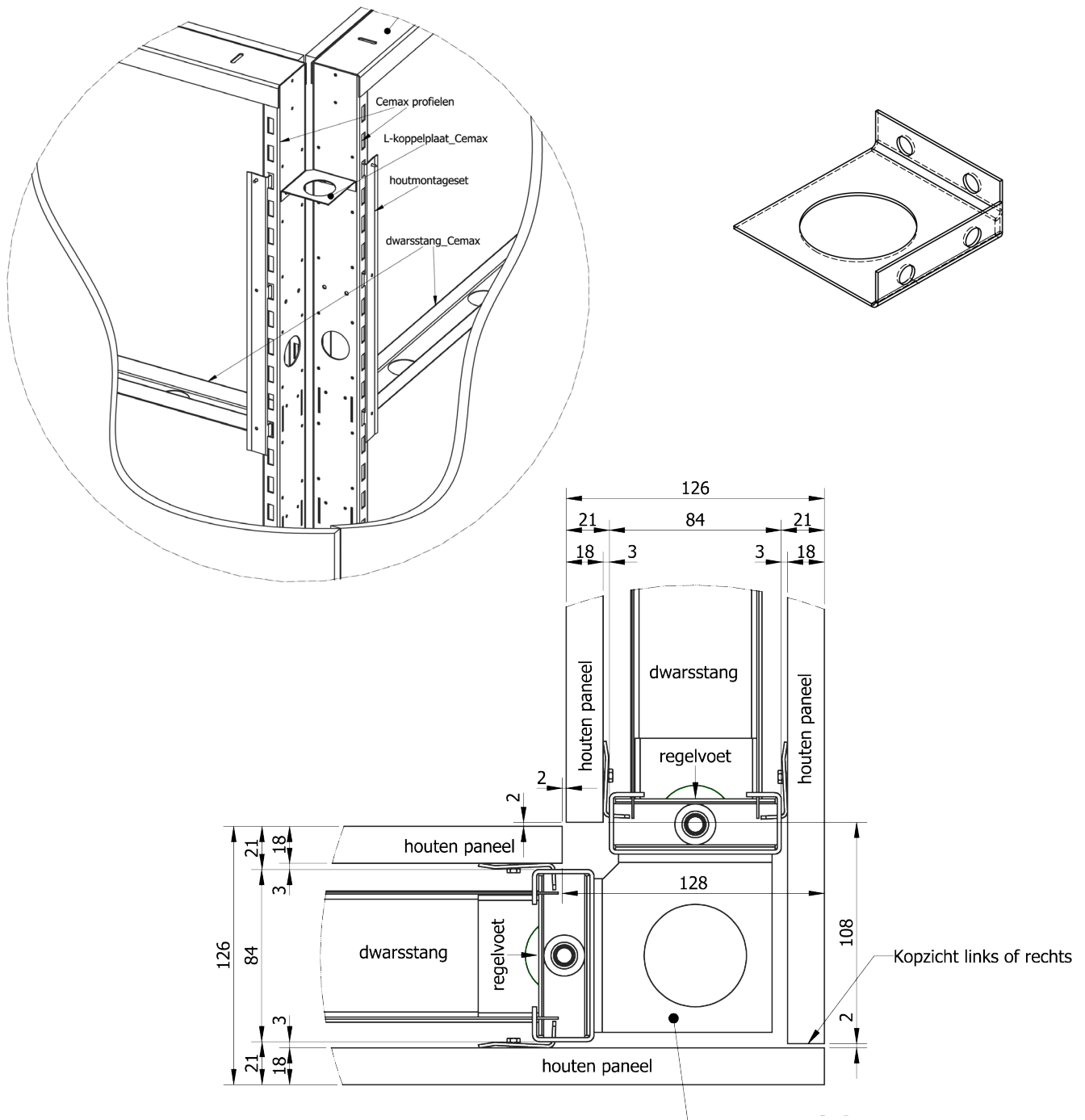


**DEURHOOGTES:**  
 Nominale hoogte + dagmaat 60mm  
 2000mm = 2060mm  
 2100mm = 2160mm  
 2300mm = 2360mm



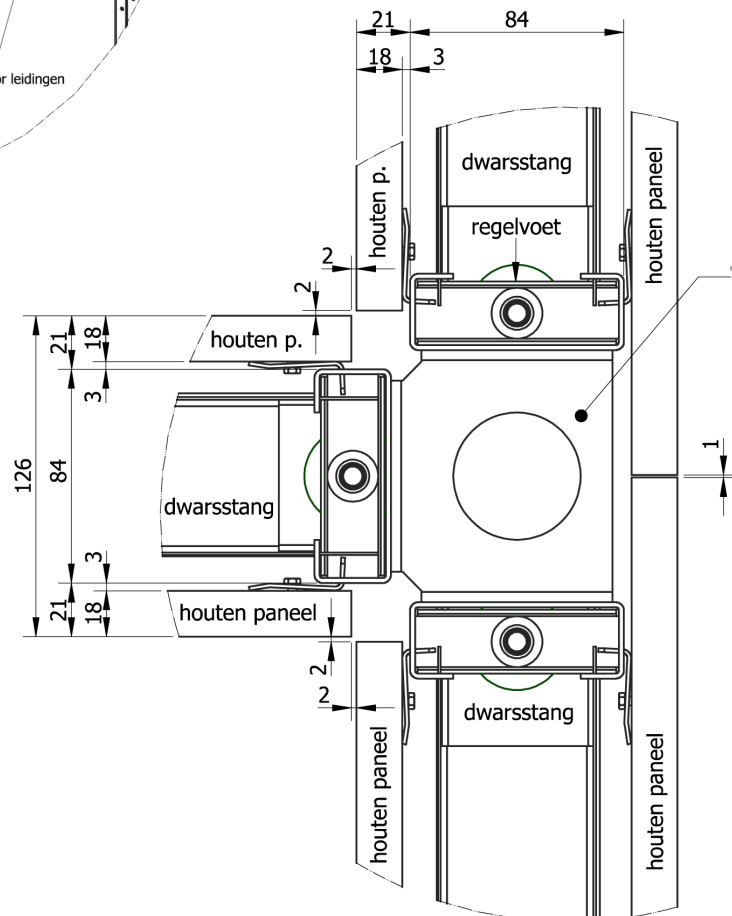
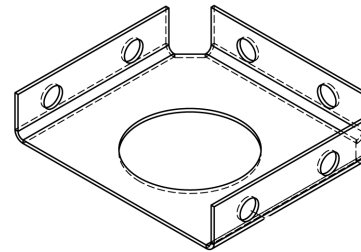
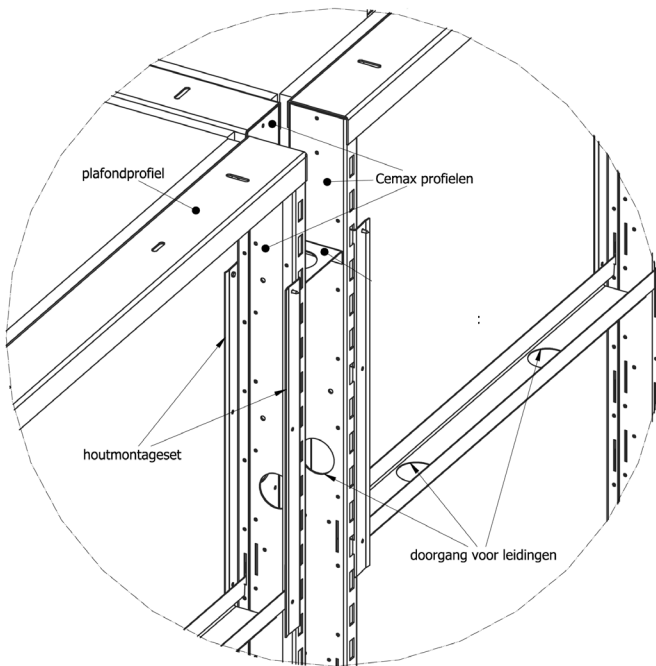
CEMAX		L-CONNECTOR - ZINCOR (GRIJS) - GELAKT IN OPTIE	
Artikelnr°	Zijde	Diameter opening	
HS-CLC	87 mm	50 mm	

**i** Plaatsafstand: 800mm à 1000mm (zelf te bepalen); vijzenset inclusief (gemiddeld 3 stuks per opstelling)



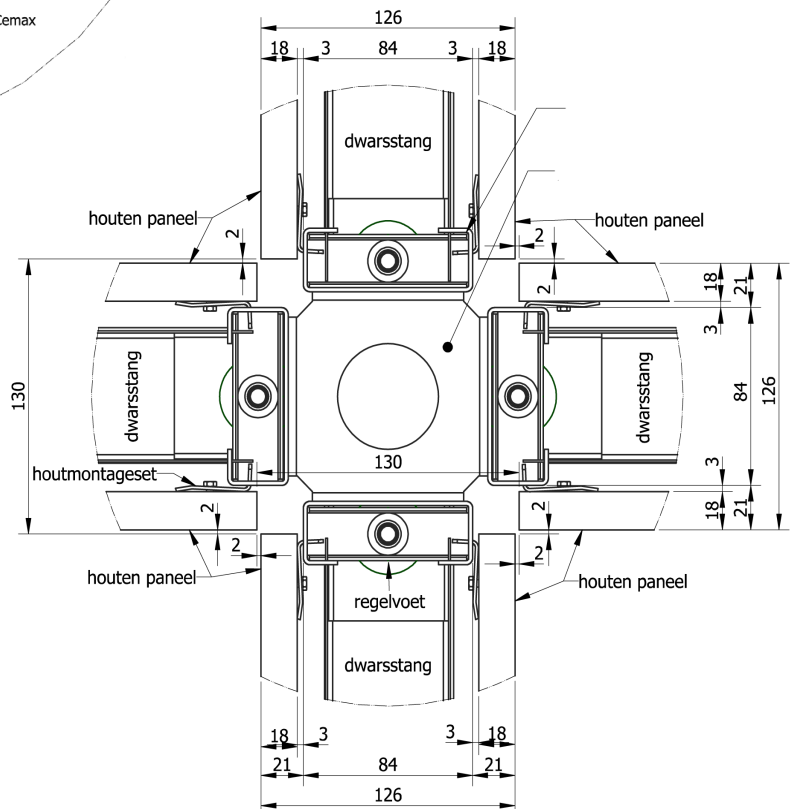
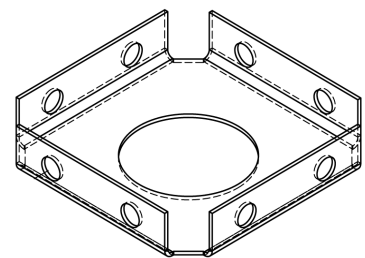
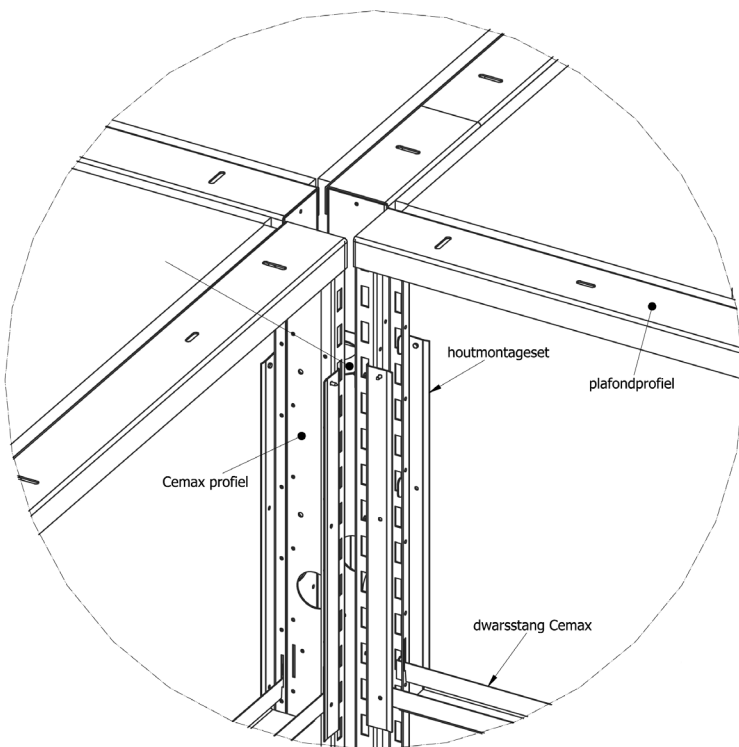
CEMAX		T-CONNECTOR - ZINCOR (GRIJS) - GELAKT IN OPTIE	
Artikelnr°	Zijde	Diameter opening	
HS-CLT	87 mm	50 mm	

**i** Plaatsafstand: 800mm à 1000mm (zelf te bepalen); vijzenset inclusief (gemiddeld 3 stuks per opstelling)

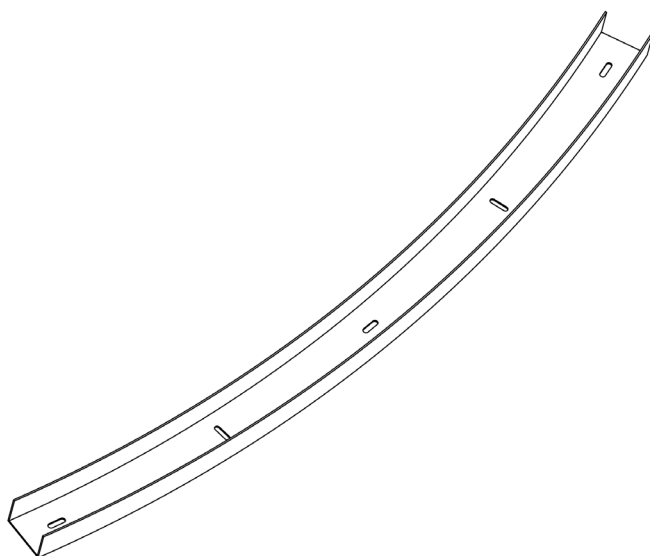


CEMAX		X-CONNECTOR - ZINCOR (GRIJS) - GELAKT IN OPTIE	
Artikelnr°	Lengte profiel	Min. vrije hoogte	
HS-CXC	87 mm	50 mm	

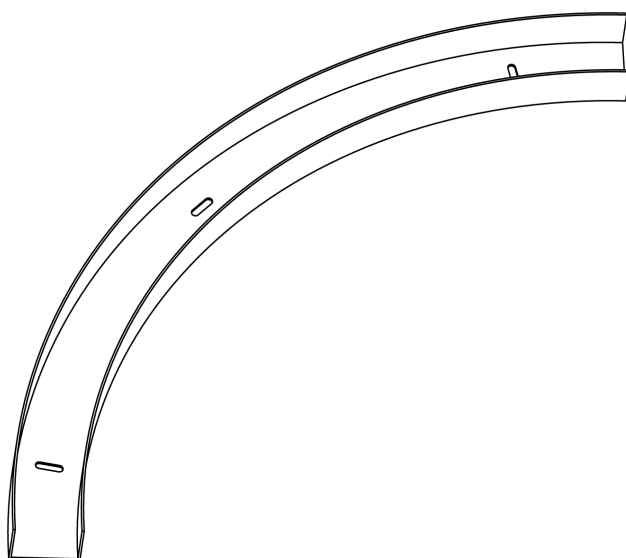
**i** Plaatsafstand: 800mm à 1000mm (zelf te bepalen); vijzenset inclusief (gemiddeld 3 stuks per opstelling)



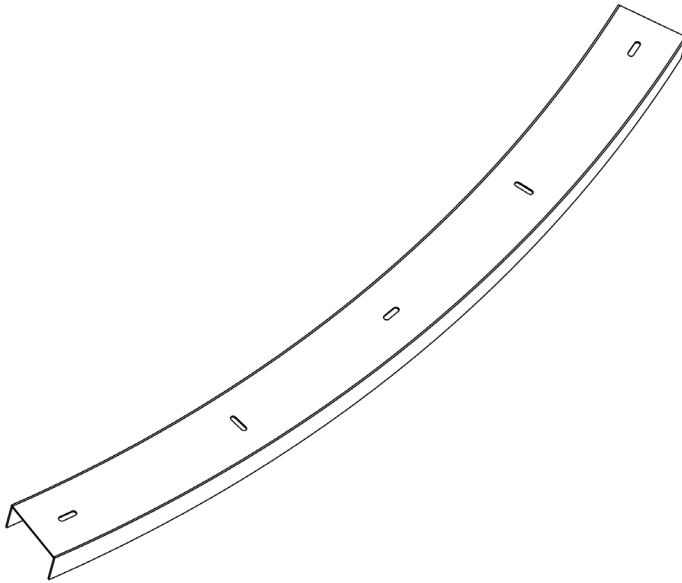
CEMAX	VLOERPROFIEL GEBOGEN 30° - ALU BRUT	
Artikelnr°	Lengte	Radius
PR-CVG-30	1164/1132 mm	R2250/R2124



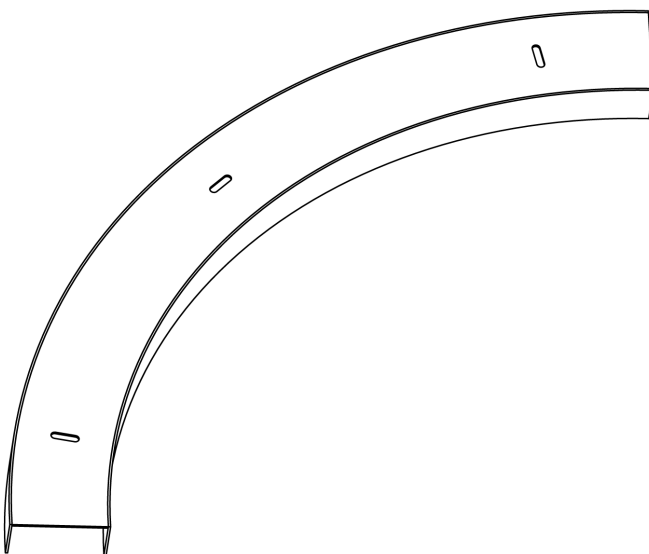
CEMAX	VLOERPROFIEL GEBOGEN 90° - ALU BRUT	
Artikelnr°	Lengte	Radius
PR-CVG-90	908/814 mm	R610/R484



CEMAX		PLAFONDPROFIEL GEBOGEN 30° - ALU BRUT	
Artikelnr°	Lengte	Radius	
PR-CPG-30	1171/1126 mm	R2250/R2124	

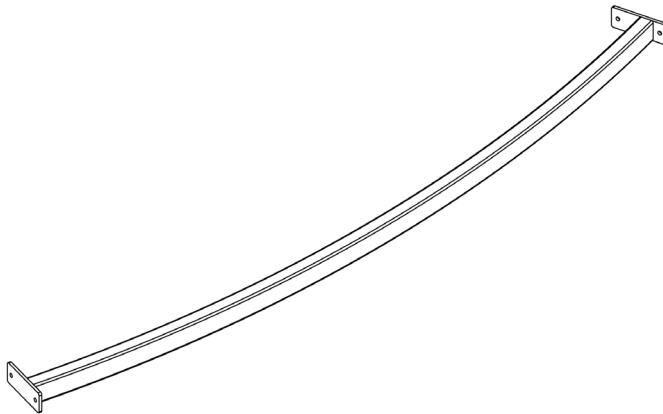


CEMAX		PLAFONDPROFIEL GEBOGEN 90° - ALU BRUT	
Artikelnr°	Lengte	Radius	
PR-CPG-90	928/794 mm	R2250/R2124	

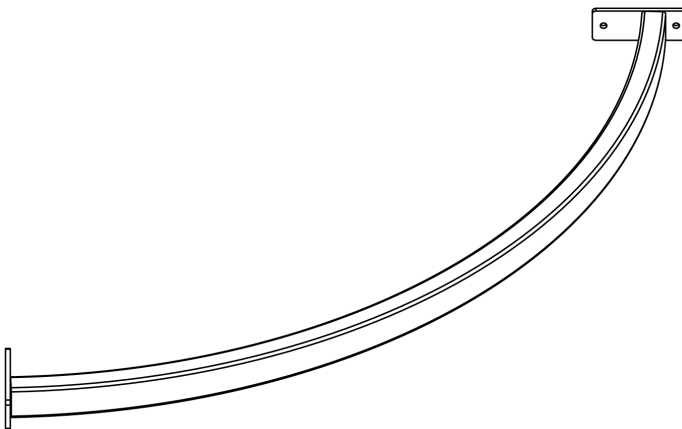




CEMAX	TORSIESTANG GEBOGEN 30° - ALU BRUT	
Artikelnr°	Lengte	Radius
HS-CTS-30	1117 mm	R2195

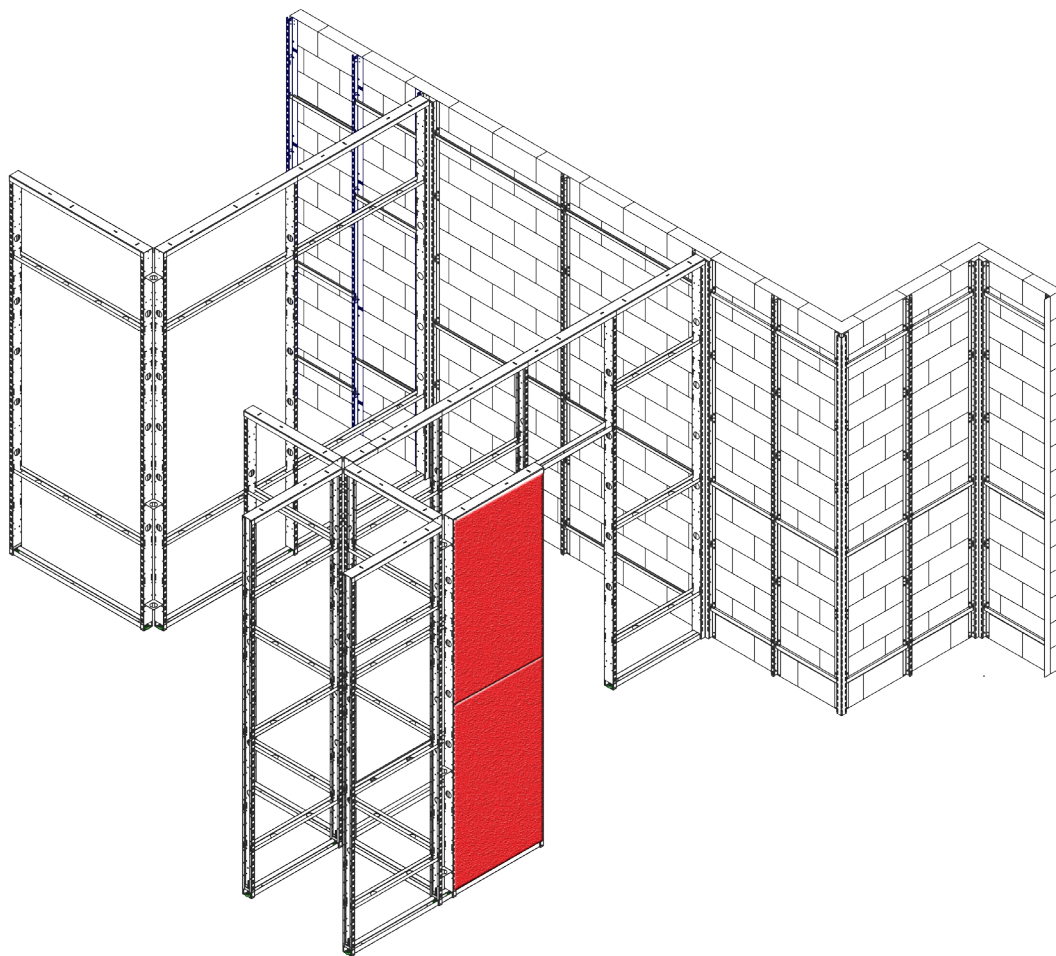


CEMAX	TORSIESTANG GEBOGEN 90° - ALU BRUT	
Artikelnr°	Lengte	Radius
HS-CTS-90	1117 mm	R560





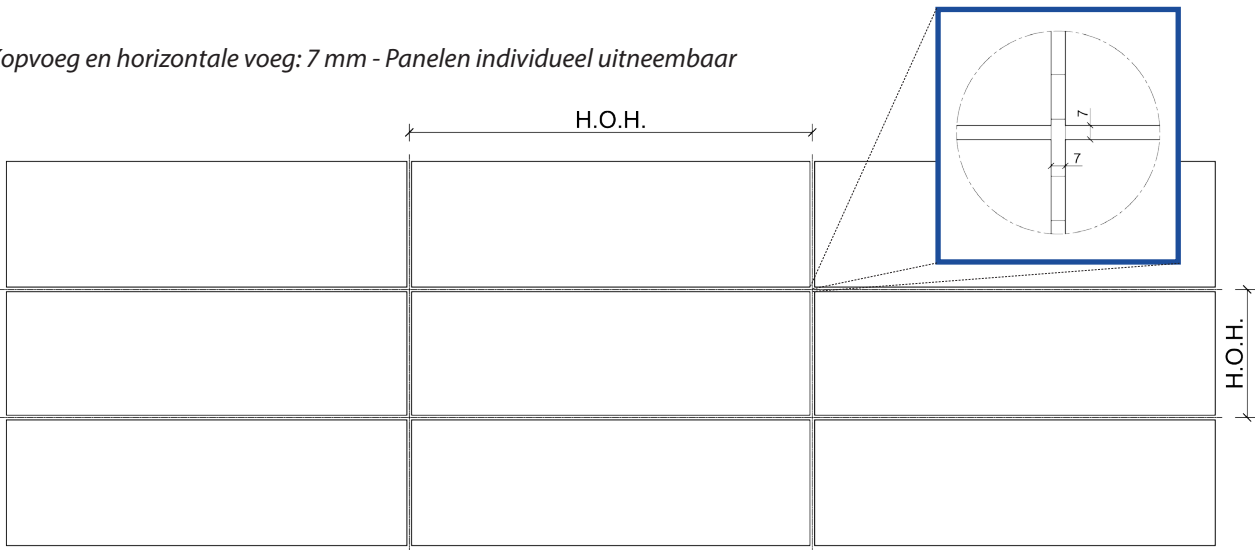
# PANELEN



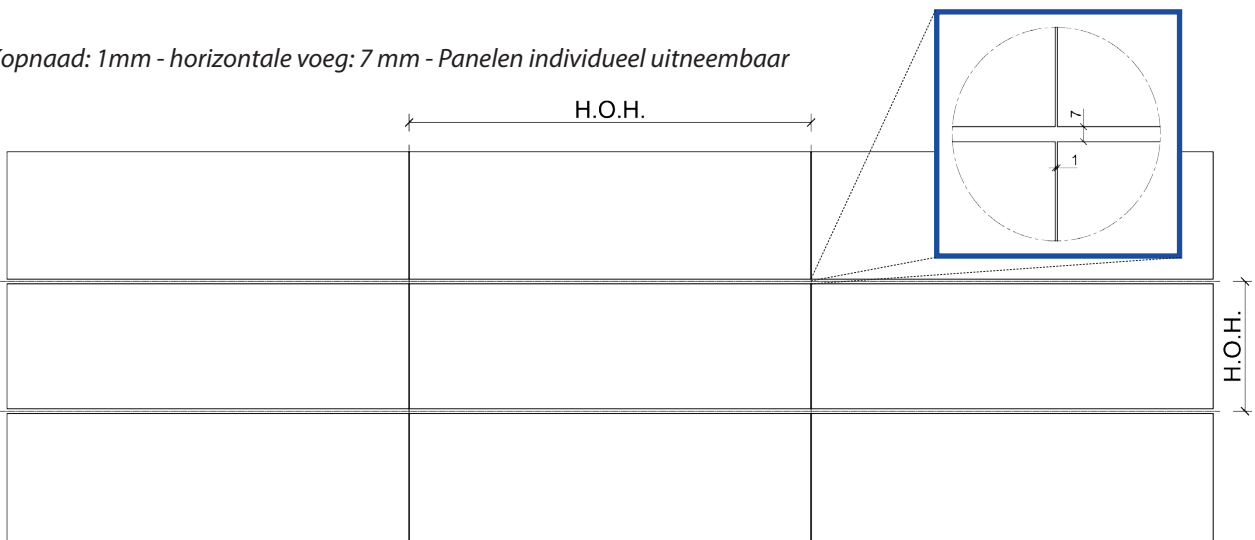
Mofex biedt metalen panelen met ingebouwde functionaliteit en voorziet bovendien accessoires voor het bevestigen van houten- of kunststofpanelen.

KONSTRUKTIE SCHEMA'S voor voegen/naden van panelen en insteekboxen

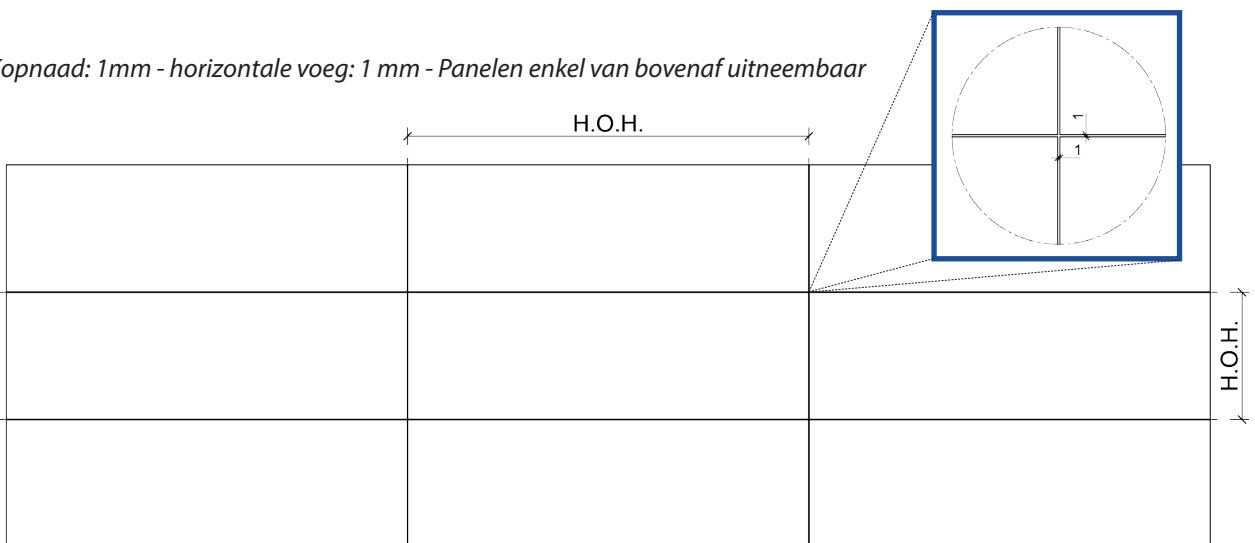
*Kopvoeg en horizontale voeg: 7 mm - Panelen individueel uitneembaar*



*Kopnaad: 1mm - horizontale voeg: 7 mm - Panelen individueel uitneembaar*



*Kopnaad: 1mm - horizontale voeg: 1 mm - Panelen enkel van bovenaf uitneembaar*

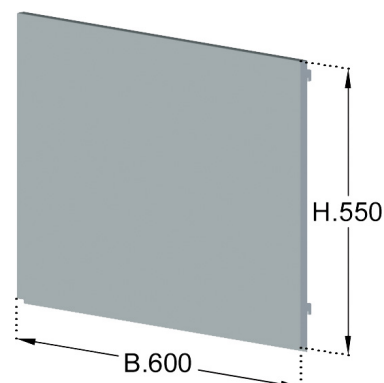


i	XX = 77	horizontale voeg = 7mm, kopvoeg = 7mm
	XX = 71	horizontale voeg = 7mm, kopnaad = 1mm
	XX = 11	horizontale voeg = 1mm, kopnaad = 1mm

ALLE MOFEX METALEN PANELEN ZIJN VAN EEN HOOGWAARIDIGE KWALITEIT, GEPOEDERCOAT EN GESCHIKT VOOR DE BETERE INTERIEURAFWERKING.

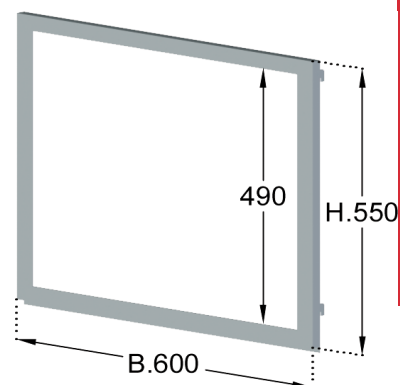
DE PANELEN ZIJN GEPOEDERCOAT MET EEN DECORATIEVE STRUKTUURLAK OF OPTIONEEL VIA EEN RAL-KLEUR

PANELEN	VOLLE METALEN PANELEN 600/1200 - OVENGEMOFFELD	
Artikelnr°	Hoogte	Breedte
PA-MV-200600-XX	200 mm	600 mm
PA-MV-350600-XX	350 mm	600 mm
PA-MV-550600-XX	550 mm	600 mm
PA-MV-1100600-XX	1100 mm	600 mm
PA-MV-1650600-XX	1650 mm	600 mm
PA-MV-2001200-XX	200 mm	1200 mm
PA-MV-3501200-XX	350 mm	1200 mm
PA-MV-5501200-XX	550 mm	1200 mm
PA-MV-11001200-XX	1100 mm	1200 mm



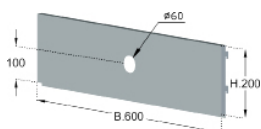
Voorbeeld paneel

PANELEN	OPEN METALEN PANELEN 600/1200 - OVENGEMOFFELD	
Artikelnr°	Hoogte	Breedte
PA-MO-200600-XX	200 mm	600 mm
PA-MO-350600-XX	350 mm	600 mm
PA-MO-550600-XX	550 mm	600 mm
PA-MO-1100600-XX	1100 mm	600 mm
PA-MO-1650600-XX	1650 mm	600 mm
PA-MO-2001200-XX	200 mm	1200 mm
PA-MO-3501200-XX	350 mm	1200 mm
PA-MO-5501200-XX	550 mm	1200 mm
PA-MO-11001200-XX	1100 mm	1200 mm

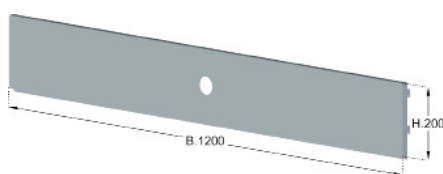


Voorbeeld paneel

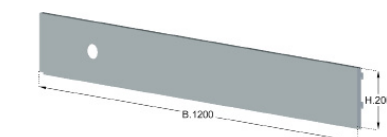
PANELEN	PLINTPANELEN MET STOPCONTACTVOORZIENING - 600/1200 OVENGEMOFFELD	
Artikelnr°	Hoogte	Breedte
PA-PLM-200600-XX	200 mm	600 mm
PA-PLM-2001200-XX	200 mm	1200 mm
PA-PLL-2001200-XX	200 mm	1200 mm
PA-PLR-2001200-XX	200 mm	1200 mm
PA-PL3-2001200-XX	200 mm	1200 mm



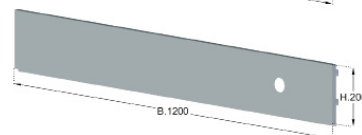
PA-PLM-200600



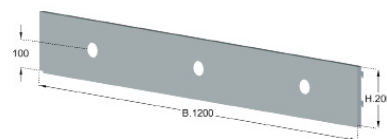
PA-PLM-2001200



PA-PLL-2001200



PA-PLR-2001200



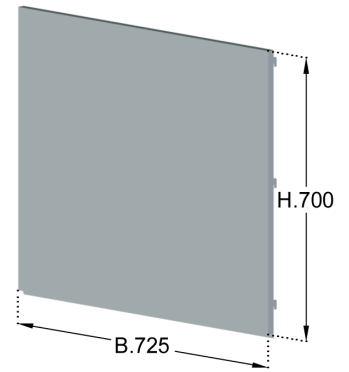
PA-PL3-2001200

i	XX = 77	horizontale voeg = 7mm, kopvoeg = 7mm
	XX = 71	horizontale voeg = 7mm, kopnaad = 1mm
	XX = 11	horizontale voeg = 1mm, kopnaad = 1mm

ALLE MOFEX METALEN PANELEN ZIJN VAN EEN HOOGWAARDIGE KWALITEIT, GEPOEDERCOAT EN GESCHIKT VOOR DE BETERE INTERIEURAFWERKING.

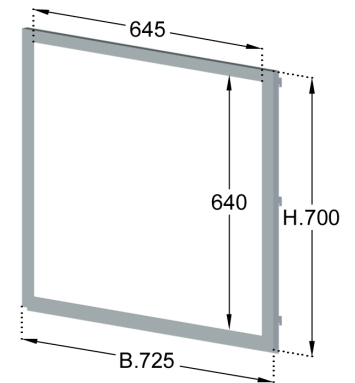
DE PANELEN ZIJN GEPOEDERCOAT MET EEN DECORATIEVE STRUKTUURLAK OF OPTIONEEL VIA EEN RAL-KLEUR

PANELEN	VOLLE METALEN PANELEN - OVENGEMOFFELD	
Artikelnr°	Hoogte	Breedte
PA-MV-350725-XX	350 mm	725 mm
PA-MV-700725-XX	700 mm	725 mm
PA-MV-1400725-XX	1400 mm	725 mm
PA-MV-3501450-XX	350 mm	1450 mm
PA-MV-7001450-XX	700 mm	1450 mm
PA-MV-14001450-XX	1400 mm	1450 mm



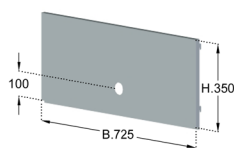
Voorbeeld paneel

PANELEN	OPEN METALEN PANELEN - OVENGEMOFFELD	
Artikelnr°	Hoogte	Breedte
PA-MO-350725-XX	350 mm	725 mm
PA-MO-700725-XX	700 mm	725 mm
PA-MO-1400725-XX	1400 mm	725 mm
PA-MO-3501450-XX	350 mm	1450 mm
PA-MO-7001450-XX	700 mm	1450 mm
PA-MO-14501400-XX	1400 mm	1450 mm

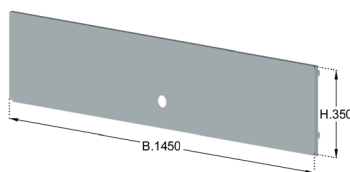


Voorbeeld paneel

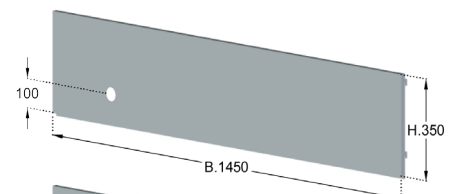
PANELEN	PLINTPANELEN MET STOPCONTACTVOORZIENING - OVENGEMOFFELD	
Artikelnr°	Hoogte	Breedte
PA-PLM-350725-XX	350 mm	725 mm
PA-PLM-3501450-XX	350 mm	1450 mm
PA-PLL-3501450-XX	350 mm	1450 mm
PA-PLR-3501450-XX	350 mm	1450 mm
PA-PL3-3501450-XX	350 mm	1450 mm



PA-PLM-350725



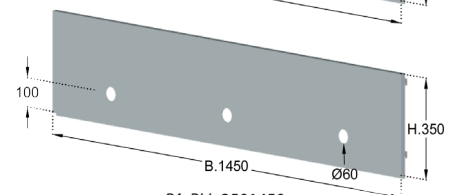
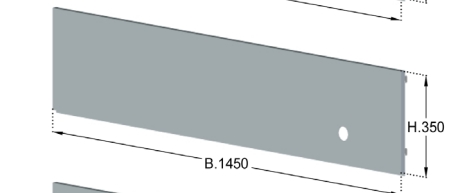
PA-PLM-3501450



PA-PLL-3501450

PA-PLR-3501450

PA-PL3-3501450

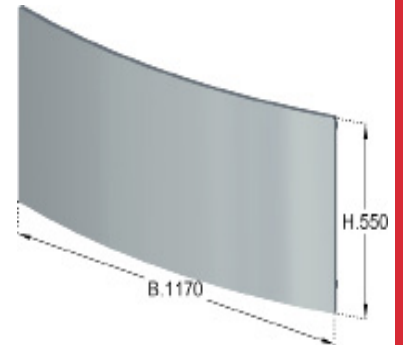


i	XX = 77	horizontale voeg = 7mm, kopvoeg = 7mm
	XX = 71	horizontale voeg = 7mm, kopnaad = 1mm
	XX = 11	horizontale voeg = 1mm, kopnaad = 1mm

ALLE MOFEX METALEN PANELEN ZIJN VAN EEN HOOGWAARIDIGE KWALITEIT, GEPOEDERCOAT EN GESCHIKT VOOR DE BETERE INTERIEURAFWERKING.

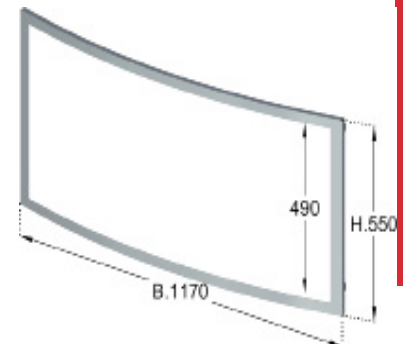
DE PANELEN ZIJN GEPOEDERCOAT MET EEN DECORATIEVE STRUKTUURLAK OF OPTIONEEL VIA EEN RAL-KLEUR

PANELEN	BOL LICHT GEBOGEN (30°) METALEN PANELEN 600/1200 - OVENGEMOFFELD	
Artikelnr°	Hoogte	Breedte
PA-MVB30-2001170-XX	200 mm	1170 mm
PA-MVB30-3501170-XX	350 mm	1170 mm
PA-MVB30-5501170-XX	550 mm	1170 mm



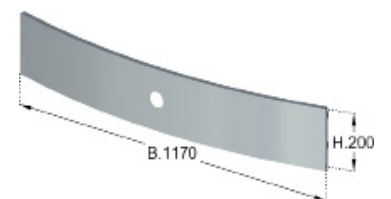
Voorbeeld paneel

PANELEN	BOL LICHT GEBOGEN (30°) METALEN OPEN PANELEN 600/1200 - OVENGEMOFFELD	
Artikelnr°	Hoogte	Breedte
PA-MOB30-2001170-XX	200 mm	1170 mm
PA-MOB30-3501170-XX	350 mm	1170 mm
PA-MOB30-5501170-XX	550 mm	1170 mm

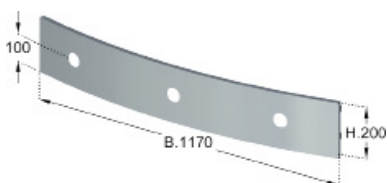


Voorbeeld paneel

PANELEN	BOL LICHT GEBOGEN (30°) METALEN PLINTPANELEN MET STOPCONTACTVOORZIENINGEN - OVENGEMOFFELD	
Artikelnr°	Hoogte	Breedte
PA-PLBM-2001170-XX	200 mm	1170 mm
PA-PLBL-2001170-XX	200 mm	1170 mm
PA-PLBR-2001170-XX	200 mm	1170 mm
PA-PLB3-2001170-XX	200 mm	1170 mm



PA-PLBM-2001170



PA-PLB3-2001170



PA-PLBR-2001170



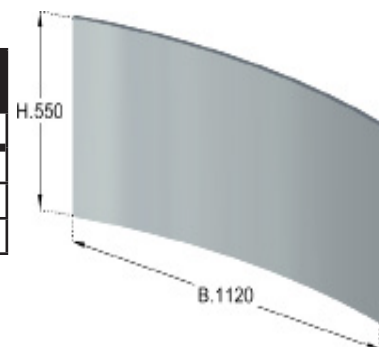
PA-PLBL-2001170

i	XX = 77	horizontale voeg = 7mm, kopvoeg = 7mm
	XX = 71	horizontale voeg = 7mm, kopnaad = 1mm
	XX = 11	horizontale voeg = 1mm, kopnaad = 1mm

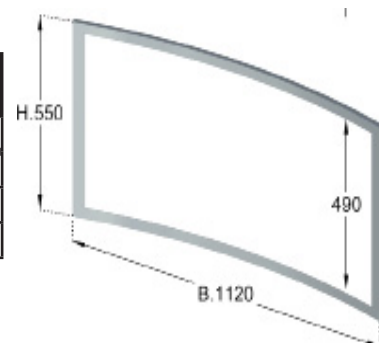
ALLE MOFEX METALEN PANELEN ZIJN VAN EEN HOOGWAARIDIGE KWALITEIT, GEPOEDERCOAT EN GESCHIKT VOOR DE BETERE INTERIEURAFWERKING.

DE PANELEN ZIJN GEPOEDERCOAT MET EEN DECORATIEVE STRUKTUURLAK OF OPTIONEEL VIA EEN RAL-KLEUR

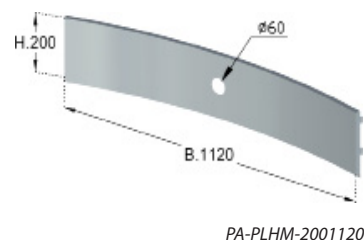
PANELEN			HOL LICHT GEBOGEN (30°) METALEN PANELEN - OVENGEMOFFELD			
Artikelnr°	Hoogte	Breedte	Min. 300 stuks	Min. 72 stuks	Min. 30 stuks	Stukprijs
PA-MVH30-2001120-XX	200 mm	1120 mm	32,02	35,57	40,00	48,00
PA-MVH30-3501120-XX	350 mm	1120 mm	37,35	41,50	46,68	56,02
PA-MVH30-5501120-XX	550 mm	1120 mm	44,02	48,91	55,01	66,01



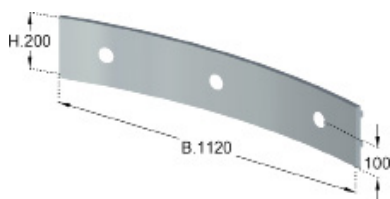
PANELEN			HOL LICHT GEBOGEN (30°) METALEN OPEN PANELEN - OVENGEMOFFELD			
Artikelnr°	Hoogte	Breedte	Min. 300 stuks	Min. 72 stuks	Min. 30 stuks	Stukprijs
PA-MOH30-2001120-XX	200 mm	1120 mm	45,36	50,39	56,68	68,02
PA-MOH30-3501120-XX	350 mm	1120 mm	52,03	57,80	65,01	78,01
PA-MOH30-5501120-XX	550 mm	1120 mm	64,03	71,14	80,02	96,02



PANELEN			HOL LICHT GEBOGEN (30°) METALEN PLINTPANELEN MET STOPCONTACTVOORZIENINGEN * OVENGEMOFFELD			
Artikelnr°	Hoogte	Breedte	Min. 300 stuks	Min. 72 stuks	Min. 30 stuks	Stukprijs
PA-PLHM-2001120-XX	200 mm	1120 mm	34,68	38,53	43,34	52,01
PA-PLHL-2001120-XX	200 mm	1120 mm	34,68	38,53	43,34	52,01
PA-PLHR-2001120-XX	200 mm	1120 mm	34,68	38,53	43,34	52,01
PA-PLH3-2001120-XX	200 mm	1120 mm	37,35	41,50	46,68	56,02



PA-PLHM-2001120



PA-PLH3-2001120



PA-PLHR-2001120



PA-PLHL-2001120

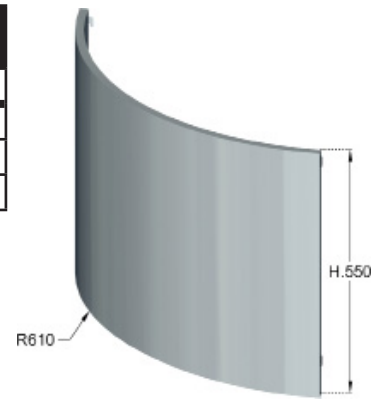


i	XX = 77	horizontale voeg = 7mm, kopvoeg = 7mm
	XX = 71	horizontale voeg = 7mm, kopnaad = 1mm
	XX = 11	horizontale voeg = 1mm, kopnaad = 1mm

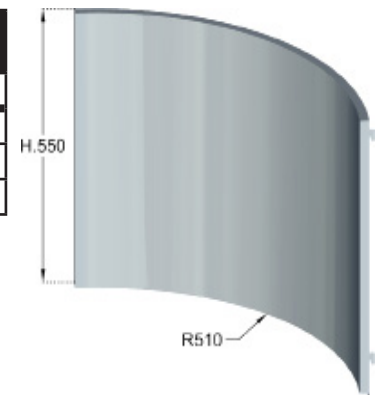
ALLE MOFEX METALEN PANELEN ZIJN VAN EEN HOOGWAARIDIGE KWALITEIT, GEPOEDERCOAT EN GESCHIKT VOOR DE BETERE INTERIEURAFWERKING.

DE PANELEN ZIJN GEPOEDERCOAT MET EEN DECORATIEVE STRUKTUURLAK OF OPTIONEEL VIA EEN RAL-KLEUR

PANELEN			KWARTSLAG BOL GEBOGEN (90°) METALEN PANELEN - OVENGEMOFFELD			
Artikelnr°	Hoogte	Radius	Min. 300 stuks	Min. 72 stuks	Min. 30 stuks	Stukprijs
PA-MVB90-200-XX	200 mm	610	49,36	54,83	61,68	74,02
PA-MVB90-350-XX	350 mm	610	57,36	63,73	71,68	86,02
PA-MVB90-550-XX	550 mm	610	66,70	74,10	83,35	100,02



PANELEN			KWARTSLAG HOL GEBOGEN (90°) METALEN PANELEN OVENGEMOFFELD			
Artikelnr°	Hoogte	Radius	Min. 300 stuks	Min. 72 stuks	Min. 30 stuks	Stukprijs
PA-MVH90-200-XX	200 mm	510	49,36	54,83	61,68	74,02
PA-MVH90-350-XX	350 mm	510	57,36	63,73	71,68	86,02
PA-MVH90-550-XX	550 mm	510	66,70	74,10	83,35	100,02



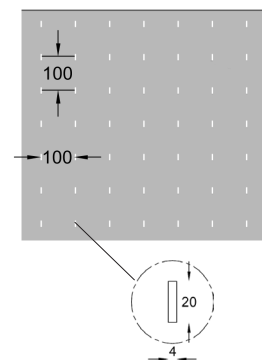
Voorbeeld panelen

i	XX = 77	horizontale voeg = 7mm, kopvoeg = 7mm
	XX = 71	horizontale voeg = 7mm, kopnaad = 1mm
	XX = 11	horizontale voeg = 1mm, kopnaad = 1mm

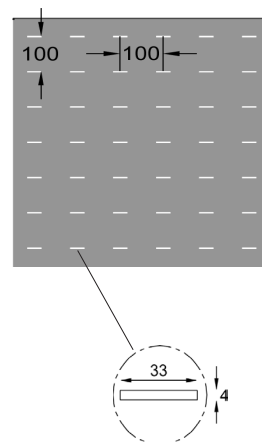
ALLE MOFEX METALEN PANELEN ZIJN VAN EEN HOOGWAARIDIGE KWALITEIT, GEPOEDERCOAT EN GESCHIKT VOOR DE BETERE INTERIEURAFWERKING.

DE PANELEN ZIJN GEPOEDERCOAT MET EEN DECORATIEVE STRUKTUURLAK OF OPTIONEEL VIA EEN RAL-KLEUR

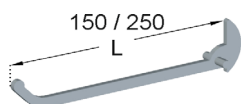
PANELEN	METALEN WANDPANELEN MET VERTICALE INSTEKSLEUVEN VOOR HAKEN - OVENGEMOFFELD	
Artikelnr°	Breedte	Hoogte
PA-MVVI-600200-XX	600 mm	200 mm
PA-MVVI-600350-XX	600 mm	350 mm
PA-MVVI-600550-XX	600 mm	550 mm
PA-MVVI-6001100-XX	600 mm	1100 mm
PA-MVVI-6001650-XX	600 mm	1650 mm
PA-MVVI-1200200-XX	1200 mm	200 mm
PA-MVVI-1200350-XX	1200 mm	350 mm
PA-MVVI-1200550-XX	1200 mm	550 mm
PA-MVVI-12001100-XX	1200 mm	1100 mm
PA-MVVI-725350-XX	725 mm	350 mm
PA-MVVI-725700-XX	725 mm	700 mm
PA-MVVI-7251400-XX	725 mm	1400 mm
PA-MVVI-1450350-XX	1450 mm	350 mm
PA-MVVI-1450700-XX	1450 mm	700 mm



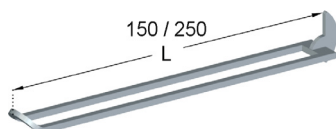
PANELEN	METALEN WANDPANELEN MET HORIZONTALE INSTEKSLEUVEN VOOR HAKEN - OVENGEMOFFELD	
Artikelnr°	Breedte	Hoogte
PA-MVHI-600200-XX	600 mm	200 mm
PA-MVHI-600350-XX	600 mm	350 mm
PA-MVHI-600550-XX	600 mm	550 mm
PA-MVHI-6001100-XX	600 mm	1100 mm
PA-MVHI-6001650-XX	600 mm	1650 mm
PA-MVHI-1200200-XX	1200 mm	200 mm
PA-MVHI-1200350-XX	1200 mm	350 mm
PA-MVHI-1200550-XX	1200 mm	550 mm
PA-MVHI-12001100-XX	1200 mm	1100 mm
PA-MVHI-725350-XX	725 mm	350 mm
PA-MVHI-725700-XX	725 mm	700 mm
PA-MVHI-7251400-XX	725 mm	1400 mm
PA-MVHI-1450350-XX	1450 mm	350 mm
PA-MVHI-1450700-XX	1450 mm	700 mm



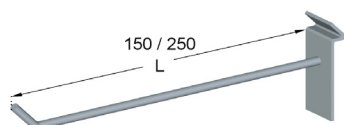
PANELEN		ENKELE INSTEEKHAAK - VERTICALE SLEUF (20mm x 4mm) - OVENGEMOFFELD
Artikelnr°	Lengte	
PA-A-IHV-150	150 mm	
PA-A-IHV-250	250 mm	



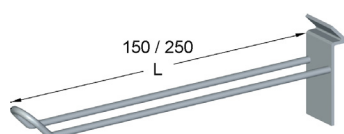
PANELEN		BREDE INSTEEKHAAK - VERTICALE SLEUF (20mm x 4mm) - OVENGEMOFFELD
Artikelnr°	Lengte	
PA-A-IHVB-150	150 mm	
PA-A-IHVB-250	250 mm	



PANELEN		ENKELE INSTAAKHAAK - HORIZONTALE SLEUF (33mm x 4mm) - OVENGEMOFFELD
Artikelnr°	Lengte	
PA-A-IHH-150	150 mm	
PA-A-IHH-250	250 mm	



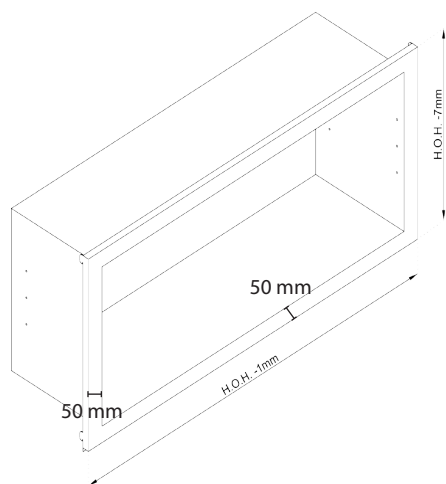
PANELEN		BREDE INSTEEKHAAK - HORIZONTALE SLEUF (33mm x 4mm) - OVENGEMOFFELD
Artikelnr°	Lengte	
PA-A-IHHB-150	150 mm	
PA-A-IHHB-250	250 mm	



i	XX = 77	horizontale voeg = 7mm, kopvoeg = 7mm
	XX = 71	horizontale voeg = 7mm, kopnaad = 1mm
	XX = 11	horizontale voeg = 1mm, kopnaad = 1mm

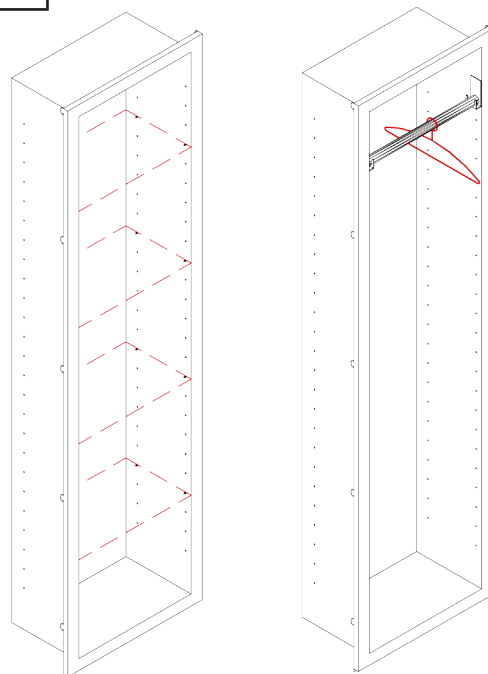
DEZE ACCESSOIRES VEREISEN EEN HANDMATIGE PRODUCTIE (PUNTLOSSING) EN ZIJN ENKEL BESTELBAAR OP PROJECTBASIS

PANELEN	METALEN HORIZONTALE INSTEKBOX - OVENGEMOFFELD			
Artikelnr°	Hoogte	Breedte	Diepte	
PA-HIB-5501200-XX	550 mm	1200 mm	324 mm	PRIJS OP AANVRAAG
PA-HIB-11001200-XX	1100 mm	1200 mm	324 mm	PRIJS OP AANVRAAG
PA-HIB-7001450-XX	700 mm	1450 mm	360 mm	PRIJS OP AANVRAAG
PA-HIB-14001450-XX	1400 mm	1450 mm	360 mm	PRIJS OP AANVRAAG



Voorbeeld horizontale insteekbox

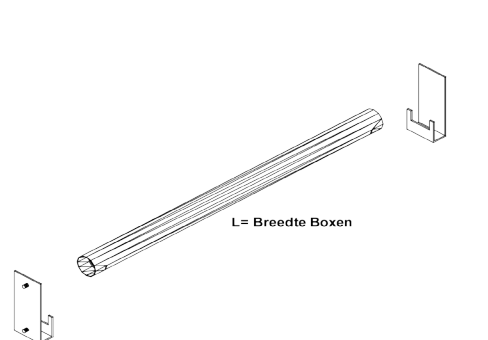
H.O.H. - 1mm of -7mm



Voorbeeld verticale insteekbox

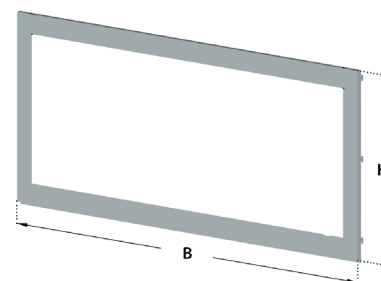
PANELEN	METALEN VERTICALE INSTEKBOX - OVENGEMOFFELD			
Artikelnr°	Hoogte	Breedte	Diepte	
PA-VIB-2200600-XX	2200 mm	600 mm	295 mm	PRIJS OP AANVRAAG
PA-VIB-2400800-XX	2400 mm	800 mm	272 mm	PRIJS OP AANVRAAG
PA-VIB-2100725-XX	2100 mm	725 mm	360 mm	PRIJS OP AANVRAAG
PA-VIB-725360-XX	2450 mm	725 mm	360 mm	PRIJS OP AANVRAAG

PANELEN	KLEERHANGERSET - OVENGEMOFFELD	
Artikelnr°		Lengte
PA-A-KH-500		500 mm
PA-A-KH-625		625 mm
PA-A-KH-700		700 mm



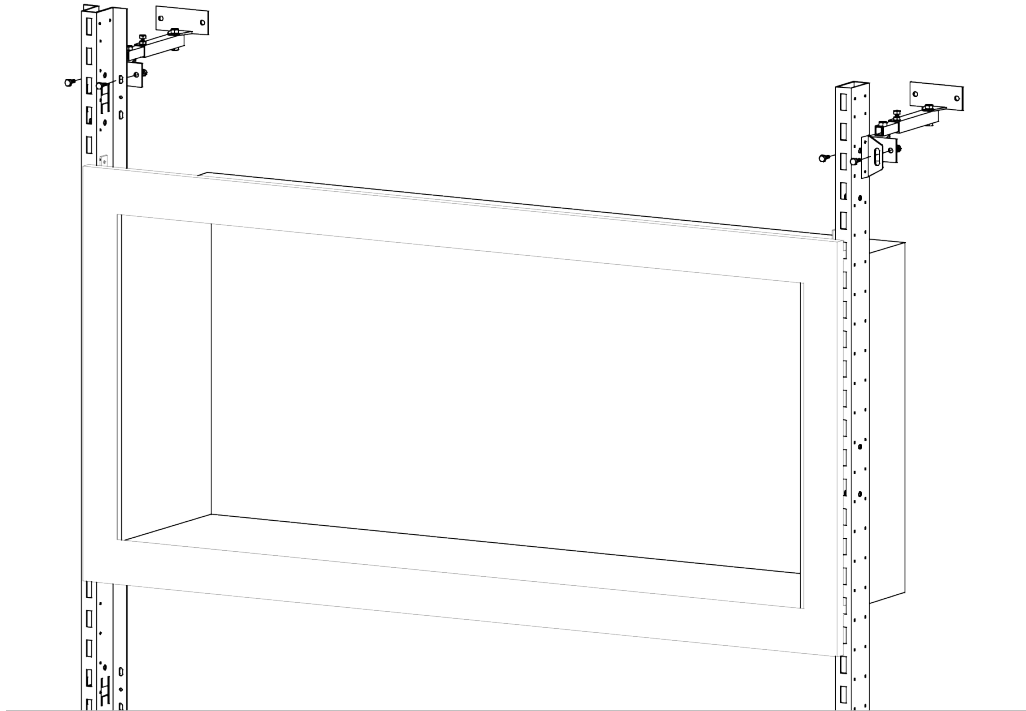
XX = 77	horizontale voeg = 7mm, kopvoeg = 7mm
XX = 71	horizontale voeg = 7mm, kopnaad = 1mm
XX = 11	horizontale voeg = 1mm, kopnaad = 1mm

PANELEN		METALEN AFDEKPLATEN MET VERGROOT KADER VOOR HOUTEN INSTEKBOXEN - 600/1200 + 725/1450 - OVENGEMOFFELD	
Artikelnr°	Hoogte	Breedte	
PA-MOI-350600-XX	350 mm	600 mm	
PA-MOI-550600-XX	550 mm	600 mm	
PA-MOI-1100600-XX	1100 mm	600 mm	
PA-MOI-1650600-XX	1650 mm	600 mm	
PA-MOI-3501200-XX	350 mm	1200 mm	
PA-MOI-5501200-XX	550 mm	1200 mm	
PA-MOI-11001200-XX	1100 mm	1200 mm	
PA-MOI-350725-XX	350 mm	725 mm	
PA-MOI-700725-XX	700 mm	725 mm	
PA-MOI-1100725-XX	1400 mm	725 mm	
PA-MOI-3501450-XX	350 mm	1450 mm	
PA-MOI-5501450-XX	550 mm	1450 mm	
PA-MOI-11001450-XX	1100 mm	1450 mm	

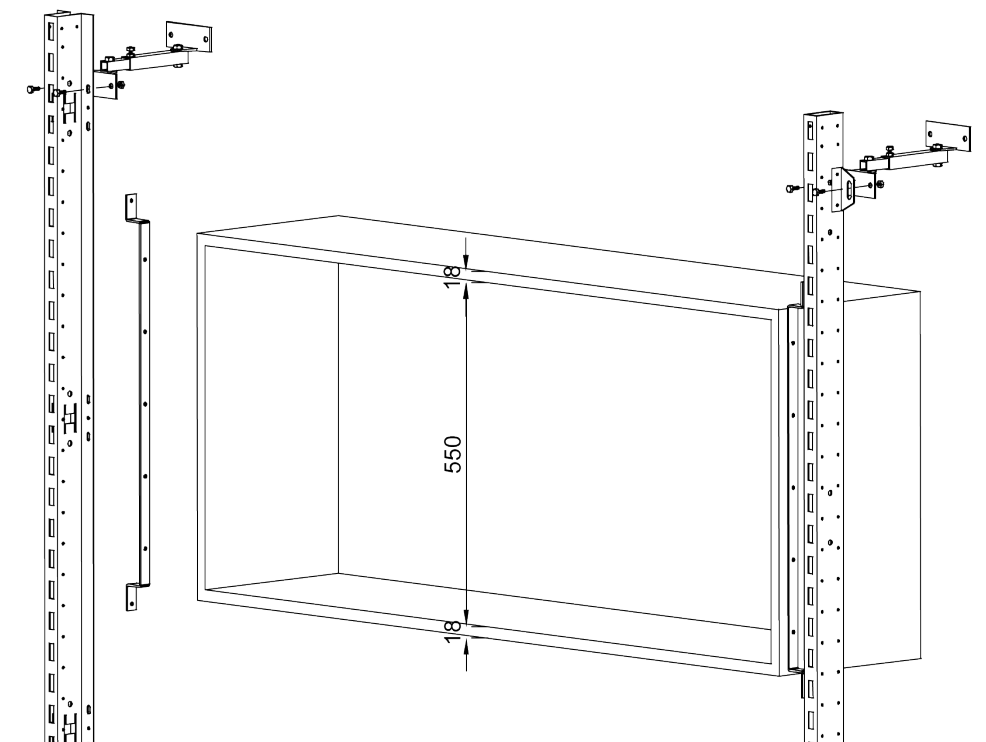


De buitenmaten van de houten insteekboxen dienen door de leverancier van het houtwerk te worden medegedeeld. De dikte van het gebruikte materiaal dient 18 mm te zijn.

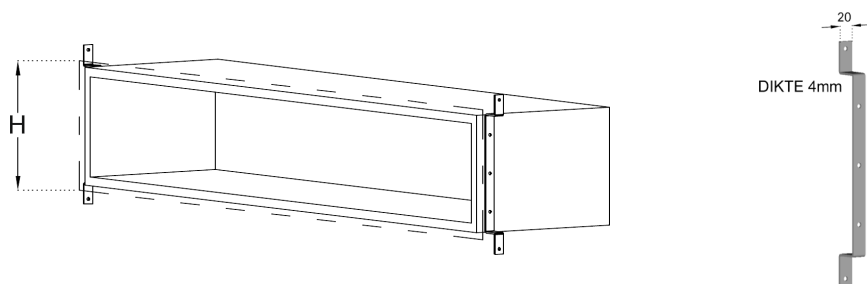
## OPEN AFDEKPANELEN VOOR INSTEKBOXEN - voorbeeldopstelling (systemen 600/1200 en 725/1450)



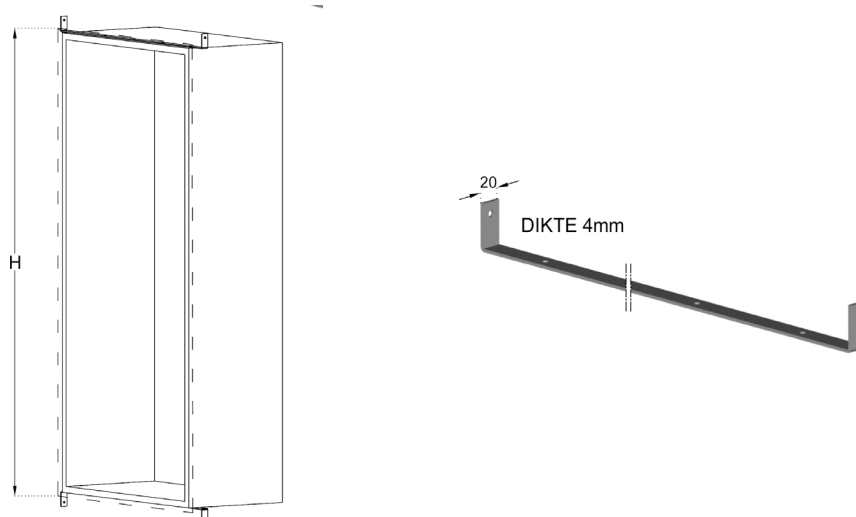
## MONTAGESETS VOOR INSTEKBOXEN - voorbeeldopstelling (systemen 600/1200 en 725/1450)



PANELEN		SET MONTAGEBEUGELS VOOR HORIZONTALE INSTEKwandBOXEN - SYSTEEM 600/1200 + 725/1450	
Artikelnr°	Paneelmaat H x B	Netto opening H x B	Type beugels (paar)
PA-HIBB-350600	350 x 600 mm	200 x 450 mm	Type 350
PA-HIBB-550600	550 x 600 mm	400 x 450 mm	Type 550
PA-HIBB-3501200	350 x 1200 mm	200 x 1050 mm	Type 350
PA-HIBB-5501200	550 x 1200 mm	400 x 1050 mm	Type 550
PA-HIBB-350725	350 x 725 mm	200 x 575 mm	Type 350
PA-HIBB-700725	700 x 725 mm	550 x 575 mm	Type 700
PA-HIBB-3501450	350 x 1450 mm	200 x 1300 mm	Type 350
PA-HIBB-7001450	700 x 1450 mm	550 x 1300 mm	Type 700

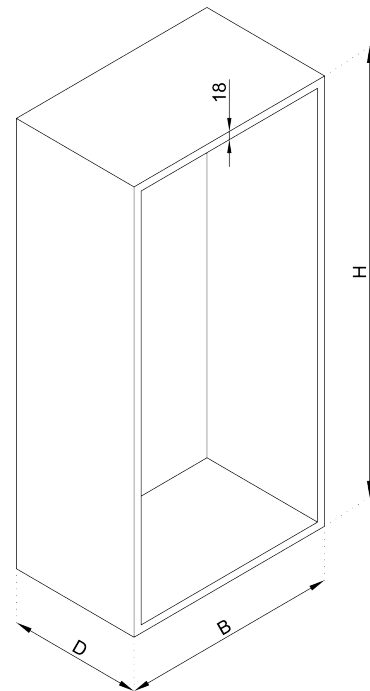


PANELEN		SET MONTAGEBEUGELS VOOR VERTICALE BOXEN	
Artikelnr°	Paneelmaat H x B	Netto opening H x B	Type beugels (paar)
PA-VIBB-1100600	1100 x 600 mm	950 x 450 mm	Type 600
PA-VIBB-1650600	1650 x 600 mm	1500 x 450 mm	Type 600
PA-VIBB-1400725	1400 x 725 mm	1250 x 575mm	Type 725



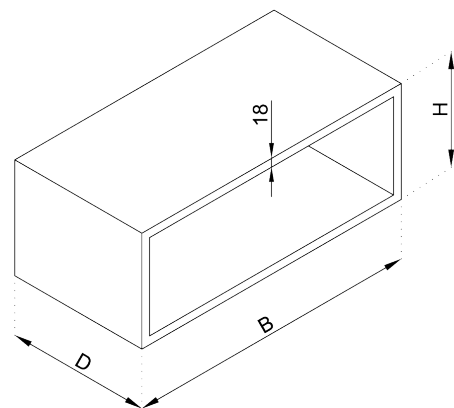
PANELEN		VERTICALE BOXEN - SYSTEEM 600/1200		
Artikelnr°	Hoogte	Breedte	Diepte	
n.v.t.	986 mm	486 mm	zelf te bepalen	
n.v.t.	1536 mm	486 mm	zelf te bepalen	

PANELEN		VERTICALE BOXEN - SYSTEEM 725/1450		
Artikelnr°	Hoogte	Breedte	Diepte	
n.v.t.	1287 mm	612 mm	zelf te bepalen	



PANELEN		HORIZONTALE BOXEN - SYSTEEM 600/1200		
Artikelnr°	Hoogte	Breedte	Diepte	
n.v.t.	236 mm	486 mm	zelf te bepalen	
n.v.t.	436 mm	486 mm	zelf te bepalen	
n.v.t.	236 mm	1086 mm	zelf te bepalen	
n.v.t.	436 mm	1086 mm	zelf te bepalen	

PANELEN		HORIZONTALE BOXEN - SYSTEEM 725/1450		
Artikelnr°	Hoogte	Breedte	Diepte	
n.v.t.	236 mm	486 mm	zelf te bepalen	
n.v.t.	436 mm	486 mm	zelf te bepalen	
n.v.t.	236 mm	1086 mm	zelf te bepalen	
n.v.t.	436 mm	1086 mm	zelf te bepalen	





## HOUTEN PANELEN - Informatie

Maatinformatie voor de installateur:

Al de afmetingen (maten) in deze catalogus zijn **hart-tot-hart** maten. Dit betekent dat de maximale voegen en minimale naden telkens worden meegerekend.

Voorbeeld 1:

Een gewenst afgewerkt houten paneel met vermelde afmetingen 1200mm x 550mm.  
en gewenste horizontale voeg = 7mm, kopvoeg (verticaal) = 7mm,  
krijgt de volgende fysieke buitenafmetingen:  
1200mm - 7mm = **1193mm** en 550mm - 7mm = **543mm**

Voorbeeld 2:

Een gewenst afgewerkt houten paneel met vermelde afmetingen 1200mm x 550mm.  
en gewenste horizontale voeg = 7mm, kopvoeg (verticaal) = 1mm,  
krijgt de volgende fysieke buitenafmetingen:  
1200mm - 1mm = **1199mm** en 550mm - 7mm = **543mm**

**De aanbevolen dikte van de houten panelen is 18mm.**

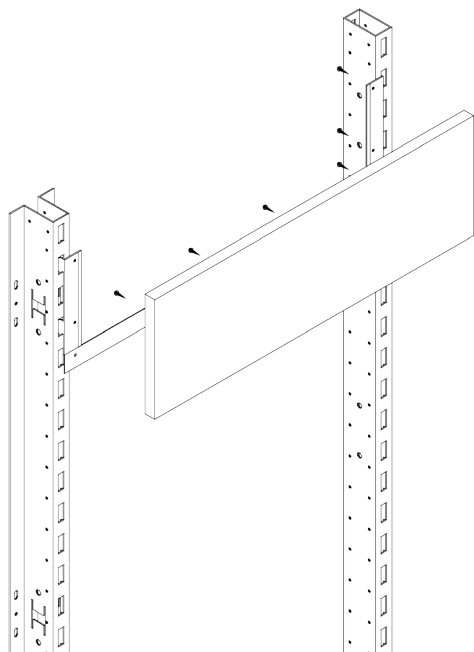
Multiplexpanelen voor decoratieve afwerking worden standaard door MTF geleverd.

Onderstaande info is een hulptabel voor de maatvoering van multiplex panelen ten behoeve van de juiste (skelet)profielen en voegen.

Aan de hand van het aantal benodigde panelen, wordt de prijsinfo voor de benodigde profielen en voeglatten bepaald.

De afwerking zelf wordt standaard niet door MTF uitgevoerd. Bekleding (bv. fineer) is mogelijk op prijs-project basis

## MONTAGESETS HOUTEN PANELEN



Voorbeeld Houtmontageset toepasbaar voor:

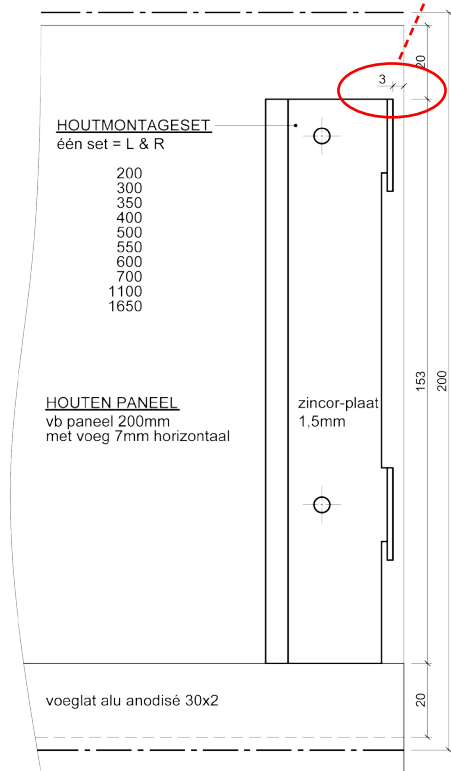
- OMEGA/OMEGA Plus
- Delta

Principe Kopnaad 1mm

Principe Kopvoeg 7mm

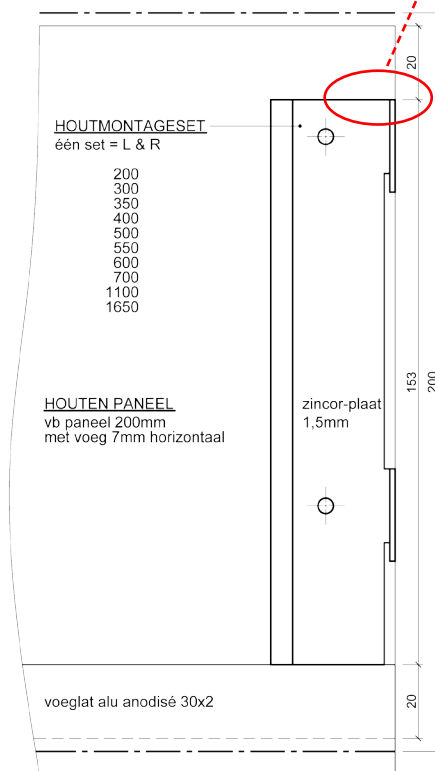
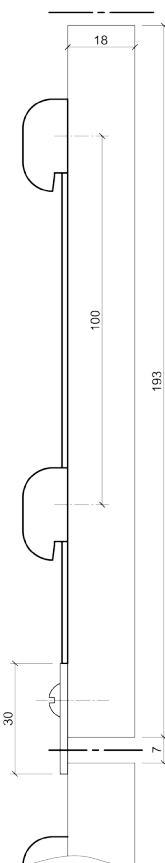
montage = 3mm van zijkant paneel

montage = gelijk aan zijkant paneel



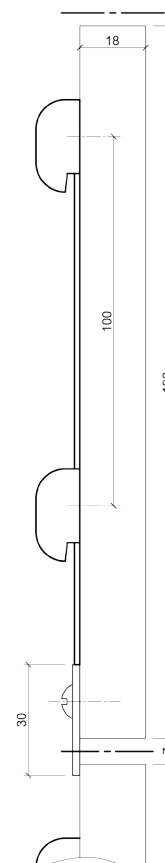
KOPVOEG (L= -7)  
400 - 600 - 800 - 1000 - 1200 - 1450 - 1600 - 2000 - 2400

KOPNAAD (L= -1)  
400 - 600 - 800 - 1000 - 1200 - 1450 - 1600 - 2000 - 2400

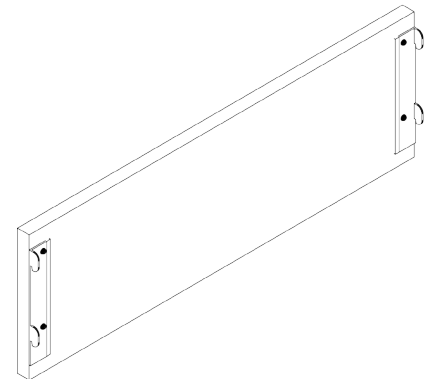


KOPVOEG (L= -7)  
400 - 600 - 800 - 1000 - 1200 - 1450 - 1600 - 2000 - 2400

KOPNAAD (L= -1)  
400 - 600 - 800 - 1000 - 1200 - 1450 - 1600 - 2000 - 2400

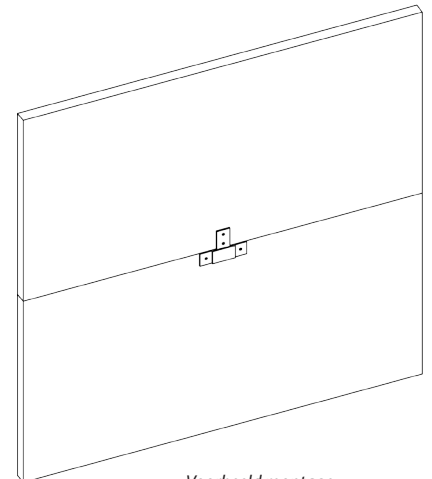
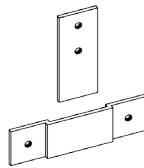


PANELEN		HOUTMONTAGESETS (1 paar links/rechts) - ZINCOR (GRIJS)
Artikelnr°		Hoogte
PA-HV-MS-200		200 mm
PA-HV-MS-300		300 mm
PA-HV-MS-350		350 mm
PA-HV-MS-400		400 mm
PA-HV-MS-500		500 mm
PA-HV-MS-550		550 mm
PA-HV-MS-600		600 mm
PA-HV-MS-700		700 mm
PA-HV-MS-1100		1100 mm
PA-HV-MS-1650		1650 mm



Voorbeeld montage

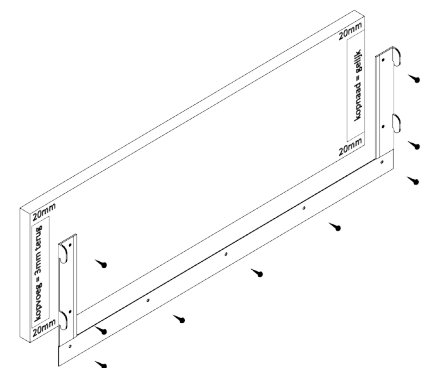
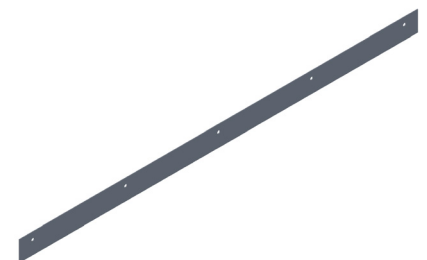
PANELEN		VERSTEVIINGSSET - LANGE PANELEN ZONDER VOEGLAT vanaf 1,2m - ZINCOR (GRIJS)
Artikelnr°		
PA-HV-VS-01		



Voorbeeld montage

i	X = 7	kopvoeg = 7mm
	X = 1	kopnaad = 1mm

PANELEN		VOEGLATTEN voor HOUTEN PANELEN - STANDAARD GEANODISEERD ALUMINIUM
Artikelnr°		Lengte H-H
PA-HV-VL-400-X		400 mm
PA-HV-VL-600-X		600 mm
PA-HV-VL-725-X		725 mm
PA-HV-VL-800-X		800 mm
PA-HV-VL-1000-X		1000 mm
PA-HV-VL-1200-X		1200 mm
PA-HV-VL-1450-X		1450 mm
PA-HV-VL-1600-X		1600 mm
PA-HV-VL-2000-X		2000 mm
PA-HV-VL-2400-X		2400 mm



Voorbeeld montage

Afgewerkte panelen worden niet standaard door MTF geleverd.

Onderstaande info is een hulptabel voor de maatvoering van uw afgewerkte panelen ten behoeve van de juiste profielen en voegen.

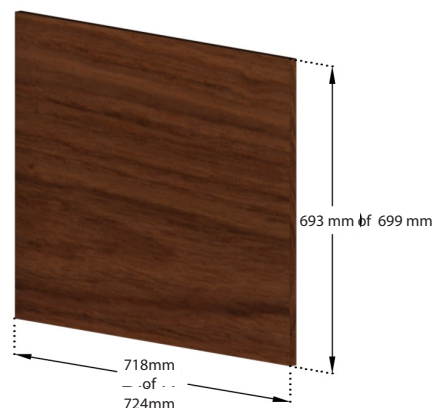
Aan de hand van het aantal benodigde panelen, wordt de prijsinfo voor de profielen en voeglatten bepaald.

Bij volumes kan op prijs/project basis een voorstel worden gedaan voor afgewerkte panelen. Gelieve hiervoor contact te willen opnemen.

## INFO RECHTE MDF/FINEER AFGEWERKTE PANELEN

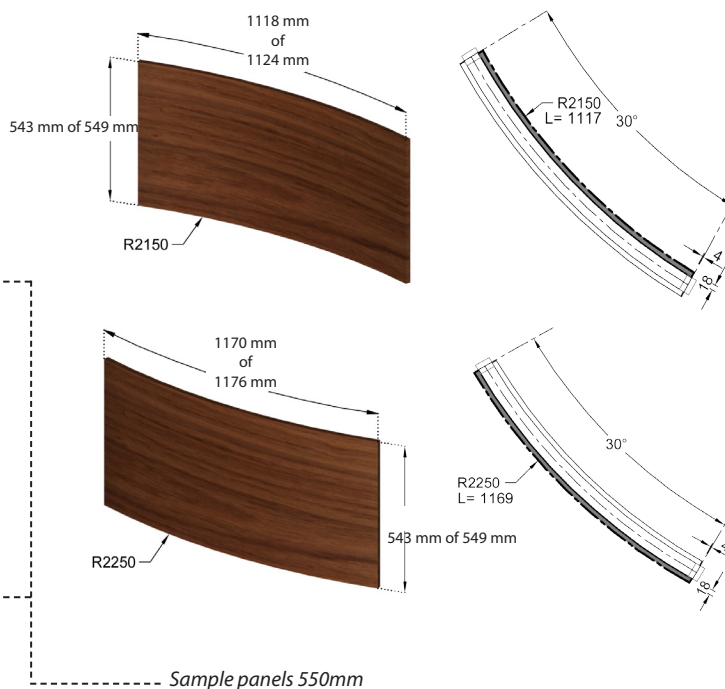
i	XX = 77	horizontale voeg = 7mm, kopvoeg = 7mm
	XX = 71	horizontale voeg = 7mm, kopnaad = 1mm
	XX = 11	horizontale voeg = 1mm, kopnaad = 1mm

PANELEN	RECHTE VOLLE HOUTEN MDF/FINEER PANELEN	
	Artikelnr°	Hoogte
Opgelet: opgegeven maten zijn hartmaten ! (zie info blz 82)		
PA-HV-200600-XX	200 mm	600 mm
PA-HV-350600-XX	350 mm	600 mm
PA-HV-550600-XX	550 mm	600 mm
PA-HV-1100600-XX	1100 mm	600 mm
PA-HV-1650600-XX	1650 mm	600 mm
PA-HV-2001200-XX	200 mm	1200 mm
PA-HV-3501200-XX	350 mm	1200 mm
PA-HV-5501200-XX	550 mm	1200 mm
PA-HV-11001200-XX	1100 mm	1200 mm
PA-HV-350725-XX	350 mm	725 mm
PA-HV-700725-XX	700 mm	725 mm
PA-HV-1400725-XX	1400 mm	725 mm
PA-HV-3501450-XX	350 mm	1450 mm
PA-HV-7001450-XX	700 mm	1450 mm
PA-HV-14001450-XX	1400 mm	1450 mm



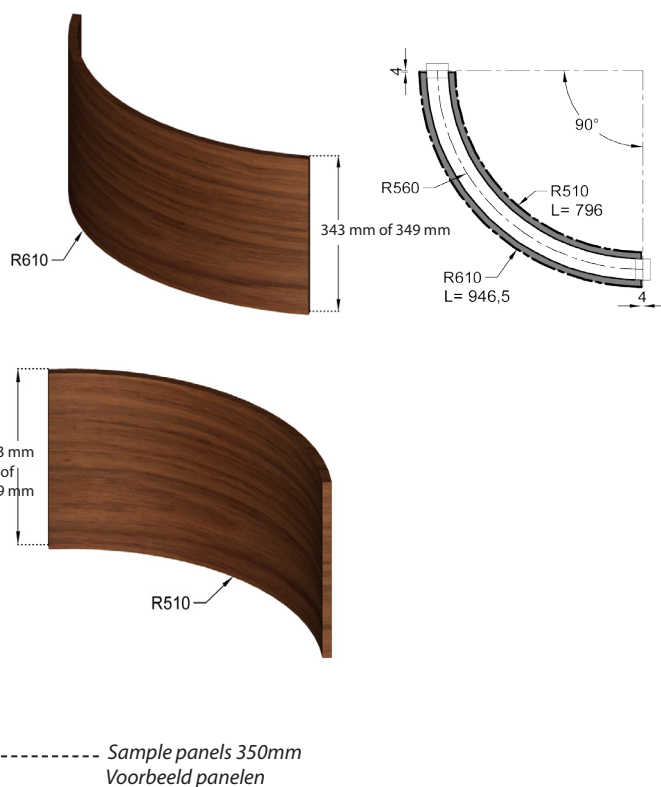
PANELEN		HOL LICHT GEBOGEN (30°) VOLLE MDF/FINEER PANELEN	
Artikelnr°	Hoogte	Radius	
Opgelet: opgegeven maten zijn hartmaten ! (zie info blz 82)			
PA-HVH30-2002250-XX	200 mm	R2150	
PA-HVH30-3502250-XX	350 mm	R2150	
PA-HVH30-5502250-XX	550 mm	R2150	

PANELEN		BOL LICHT GEBOGEN (30°) VOLLE MDF/FINEER PANELEN	
Artikelnr°	Hoogte	Radius	
Opgelet: opgegeven maten zijn hartmaten ! (zie info blz 82)			
PA-HVB30-2002250-XX	200 mm	R2250	
PA-HVB30-3502250-XX	350 mm	R2250	
PA-HVB30-5502250-XX	550 mm	R2250	



PANELEN		KWARTSLAG BOL GEBOGEN (90°) MDF/FINEER PANELEN	
Artikelnr°	Hoogte	Radius	
PA-HVB90-200-XX	200 mm	R610	
PA-HVB90-350-XX	350 mm	R610	
PA-HVB90-550-XX	550 mm	R610	

PANELEN		KWARTSLAG HOL GEBOGEN (90°) MDF/FINEER PANELEN	
Artikelnr°	Hoogte	Radius	
PA-HVH90-200-XX	200 mm	R510	
PA-HVH90-350-XX	350 mm	R510	
PA-HVH90-550-XX	550 mm	R510	



Multiplexpanelen voor decoratieve afwerking worden standaard door MTF geleverd.

Onderstaande info is een hulptabel voor de maatvoering van multiplex panelen ten behoeve van de juiste (skelet)profielen en voegen.

Aan de hand van het aantal benodigde panelen, wordt de prijsinfo voor de benodigde profielen en voeglaten bepaald.

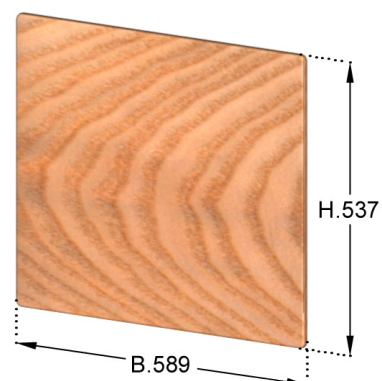
De afwerking zelf wordt standaard niet door MTF uitgevoerd. Bekleding (bv. fineer) is mogelijk op prijs-project basis.

## RECHTE MULTIPLEX PANELEN - DECORATIEVE AFWERKING

<b>i</b>	XX = 77	horizontale voeg = 7mm, kopvoeg = 7mm
	XX = 71	horizontale voeg = 7mm, kopnaad = 1mm
	XX = 11	horizontale voeg = 1mm, kopnaad = 1mm

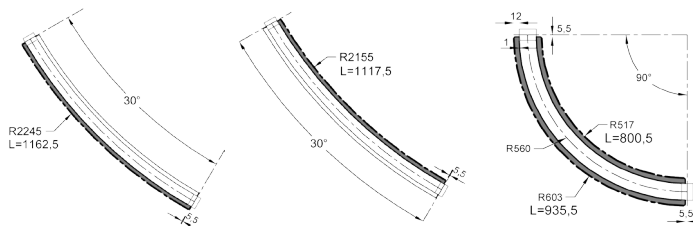
PANELEN	RECHTE VOLLE MULTIPLEX PANELEN - SYSTEEM 600/1200	
Artikelnr°	Hoogte	Breedte
PA-TV-200600-XX	200 mm	600 mm
PA-TV-350600-XX	350 mm	600 mm
PA-TV-550600-XX	550 mm	600 mm
PA-TV-1100600-XX	1100 mm	600 mm
PA-TV-1650600-XX	1650 mm	600 mm
PA-TV-2001200-XX	200 mm	1200 mm
PA-TV-3501200-XX	350 mm	1200 mm
PA-TV-5501200-XX	550 mm	1200 mm
PA-TV-11001200-XX	1100 mm	1200 mm

PANELEN	VOLLE MULTIPLEX PANELEN - SYSTEEM 725/1450	
Artikelnr°	Hoogte	Breedte
PH-0725-35-XX	350 mm	725 mm
PH-0725-70-XX	700 mm	725 mm
PH-0725-140-XX	1400 mm	725 mm
PH-1450-35-XX	350 mm	1450 mm
PH-1450-70-XX	700 mm	1450 mm
PH-1450-140-XX	1400 mm	1450 mm

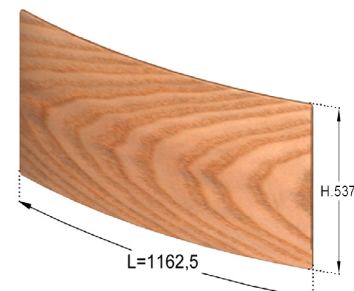


Voorbeeld panelen

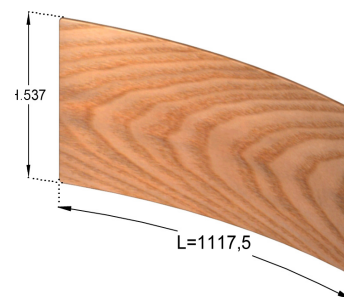
i	XX = 77	horizontale voeg = 7mm, kopvoeg = 7mm
	XX = 71	horizontale voeg = 7mm, kopnaad = 1mm
	XX = 11	horizontale voeg = 1mm, kopnaad = 1mm



PANELEN		BOL LICHT GEBOGEN (30°) VOLLE MULTIPLEX PANELEN	
Artikelnr°	Hoogte	Radius	
Opgelet: opgegeven maten zijn hartmaten ! (zie info blz 82)			
PA-HVB30-2002245-XX	200 mm	R2245	
PA-HVB30-3502245-XX	350 mm	R2245	
PA-HVB30-5502245-XX	550 mm	R2245	

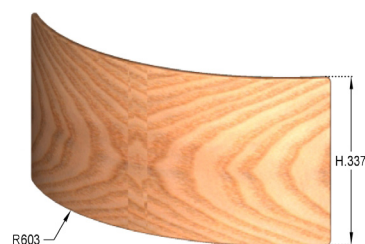


PANELEN		HOL LICHT GEBOGEN (30°) VOLLE MULTIPLEX PANELEN	
Artikelnr°	Hoogte	Radius	
Opgelet: opgegeven maten zijn hartmaten ! (zie info blz 82)			
PA-HVH30-2002155-XX	200 mm	R2155	
PA-HVH30-3502155-XX	350 mm	R2155	
PA-HVH30-5502155-XX	550 mm	R2155	

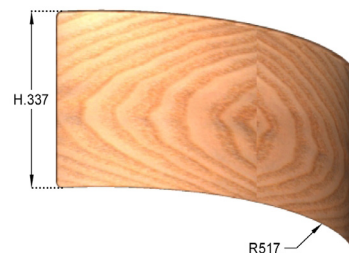


Voorbeeld panelen

PANELEN		BOL KWARTSLAG GEBOGEN (90°) VOLLE MULTIPLEX PANELEN	
Artikelnr°	Hoogte	Radius	
Opgelet: opgegeven maten zijn hartmaten ! (zie info blz 82)			
PA-HVH30-2002155-XX	200 mm	R2155	
PA-HVH30-3502155-XX	350 mm	R2155	
PA-HVH30-5502155-XX	550 mm	R2155	



PANELEN		HOL KWARTSLAG GEBOGEN (90°) VOLLE MULTIPLEX PANELEN	
Artikelnr°	Hoogte	Radius	
Opgelet: opgegeven maten zijn hartmaten ! (zie info blz 82)			
PA-TVH90-200517-XX	200 mm	R517	
PA-TVH90-350517-XX	350 mm	R517	
PA-TVH90-550517-XX	550 mm	R517	

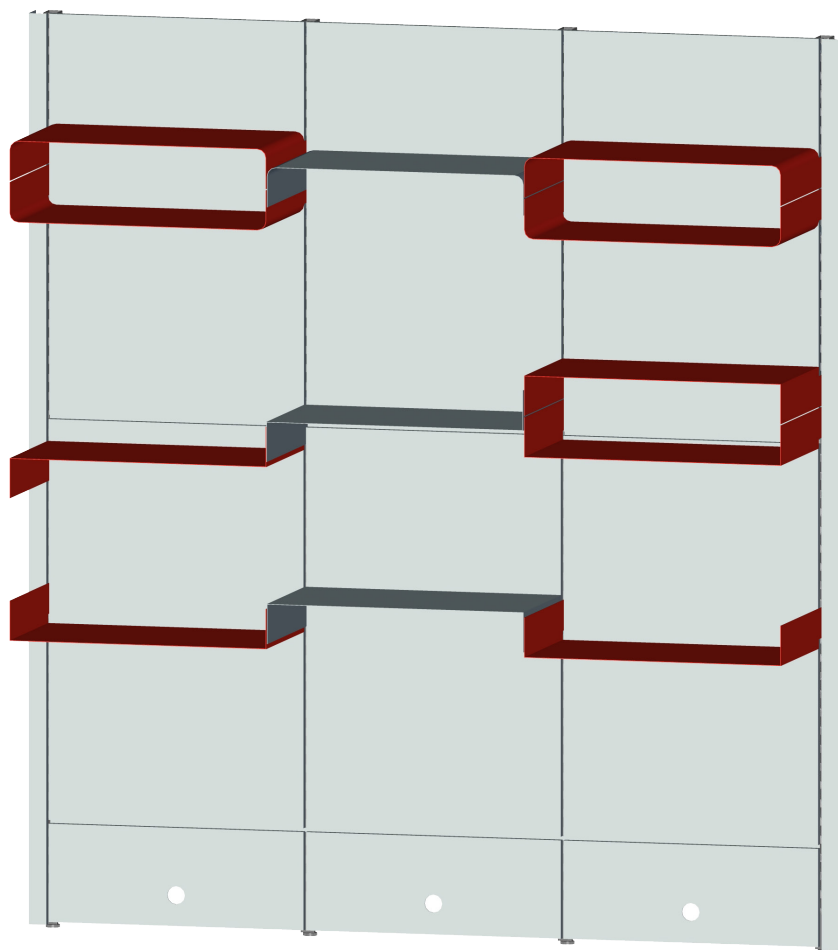


Voorbeeld panelen

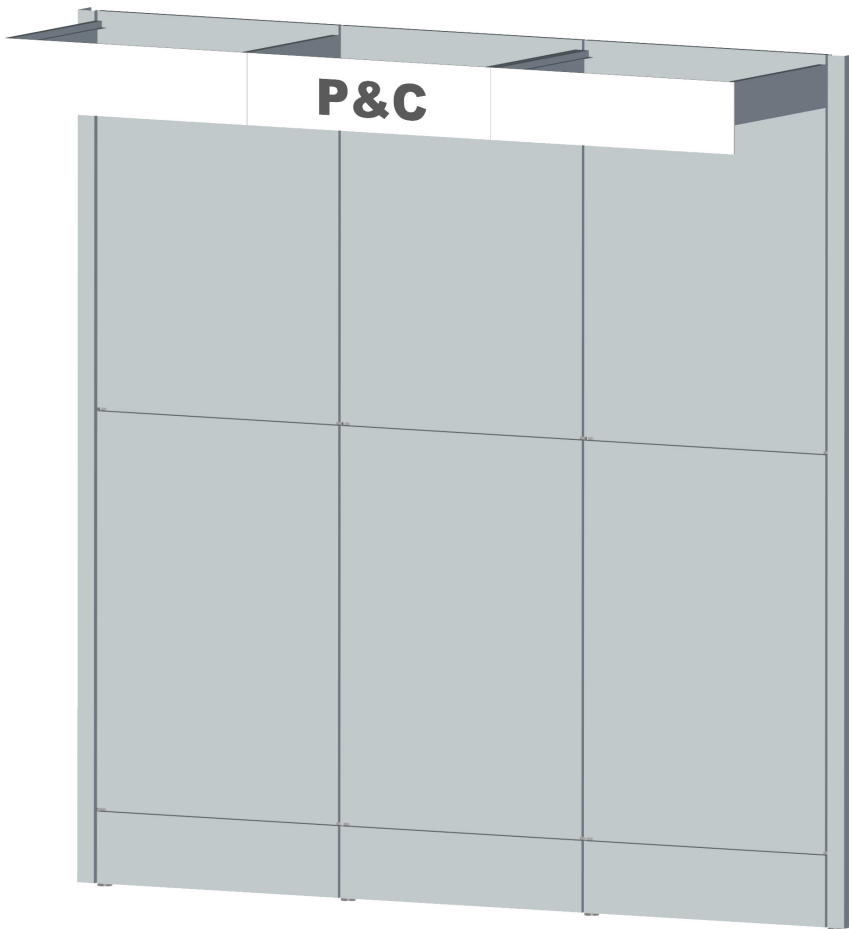




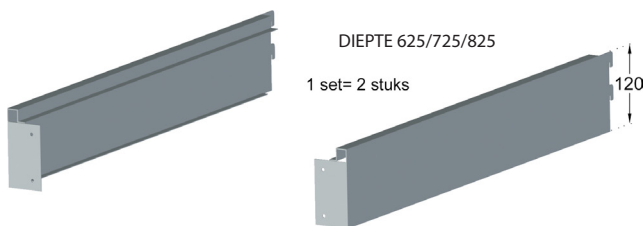
# ACCESSOIRES

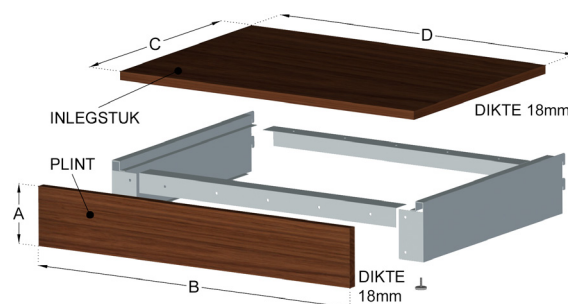


Mofex accessoires ten behoeve van voorzet- of vrijstaande wandstructuren.

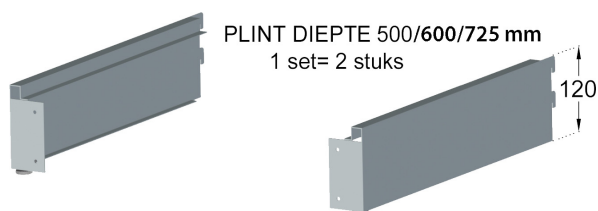


ACCESSOIRES	STEUNEN VOOR BOVENFRIES
Artikelnr°	Diepte
AC-SB-625	625 mm
AC-SB-725	725 mm
AC-SB-825	825 mm

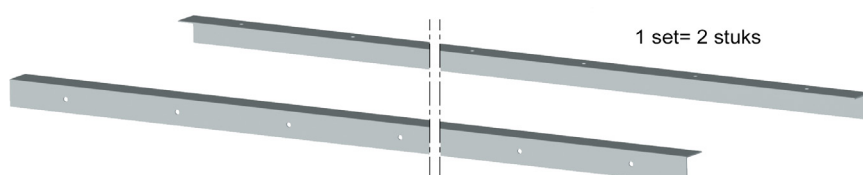




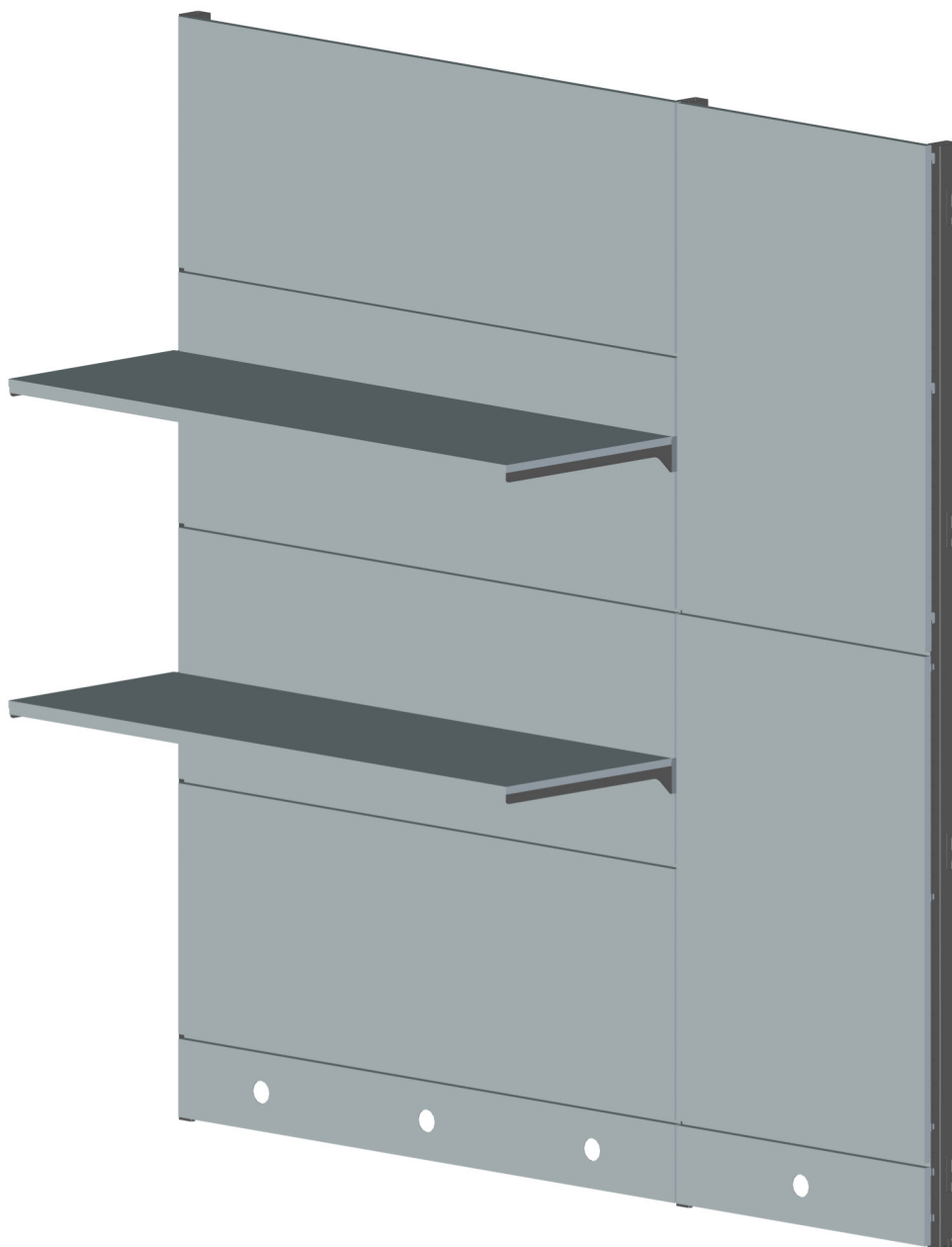
ACCESSOIRES	PLINTBORDES
Artikelnr°	Diepte
AC-PB-500	500 mm
AC-PB-625	625 mm
AC-PB-725	725 mm



ACCESSOIRES	STEUNEN VOOR HOUTEN BODEMPLATEN	
Artikelnr°	Lengte (H-H)	Sectie
AC-SHB-600	600 mm	32 X 32
AC-SHB-725	725 mm	32 X 32
AC-SHB-1200	1200 mm	42 X 42
AC-SHB-1450	1450 mm	42 X 42



## HOOGKWALITATIEVE METALEN LEGGERS - SYSTEEM 600/1200 + 725/1450



Voorbeeldopstelling metalen wand met metalen leggers, insteekhaken voor tabletten en plintpanelen voorstopcontacten.

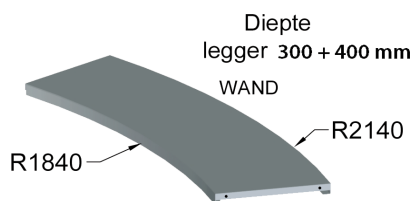
ACCESSOIRES	HOOGKWALITATIEVE METALEN LEGGER - RECHTE UITVOERING - systeem 600/1200 + systeem 725/1450		
Artikelnr°	Lengte	Diepte	Dikte
AC-ML-60030040	600 mm	300 mm	40 mm
AC-ML-60050040	600 mm	400 mm	40 mm
AC-ML-60050040	600 mm	500 mm	40 mm
AC-ML-120030040	1200 mm	300 mm	40 mm
AC-ML-120040040	1200 mm	400 mm	40 mm
AC-ML-120050040	1200 mm	500 mm	40 mm
AC-ML-72530040	725 mm	300 mm	40 mm
AC-ML-72540040	725 mm	400 mm	40 mm
AC-ML-72550040	725 mm	500 mm	40 mm
AC-ML-145030040	1450 mm	300 mm	40 mm
AC-ML-145040040	1450 mm	400 mm	40 mm
AC-ML-145050040	1450 mm	500 mm	40 mm

SEMI-INDUSTRIËLE PRODUCTIE UITVOERING VERZWAARD TEGEN DOORBUIGEN



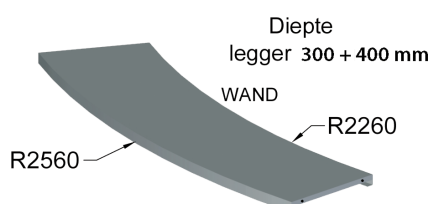
ACCESSOIRES	HOOGKWALITATIEVE METALEN LEGGER - LICHT GEBOGEN HOL (30°) - systeem 600/1200		
Artikelnr°	Radius	Diepte	Dikte
AC-MLH-30040	R2150	300 mm	40 mm
AC-MLH-40040	R.2150	400 mm	40 mm

SEMI-INDUSTRIËLE PRODUCTIE UITVOERING VERZWAARD TEGEN DOORBUIGEN



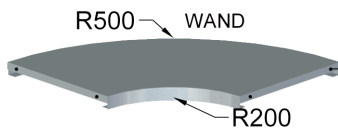
ACCESSOIRES	METALEN LEGGER - LICHT GEBOGEN BOL (30°) - systeem 600/1200		
Artikelnr°	Radius	Diepte	Dikte
AC-MLB-30040	R.2250	300 mm	40 mm
AC-MLB-40040	R.2250	400 mm	40 mm

SEMI-INDUSTRIËLE PRODUCTIE UITVOERING VERZWAARD TEGEN DOORBUIGEN

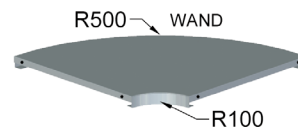


ACCESSOIRES		HOOGKWALITATIEVE METALEN LEGGER - KWARTSLAG HOL (90°) - systeem 600/1200	
Artikelnr°	Radius	Diepte	Dikte
AC-MLKH-30040	R.510	300 mm	40 mm
AC-MLKH-40040	R.510	400 mm	40 mm
SEMI-INDUSTRIËLE PRODUCTIE UITVOERING VERZWAARD TEGEN DOORBUIGEN			

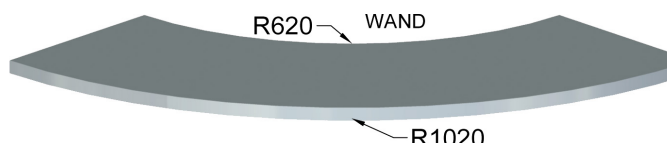
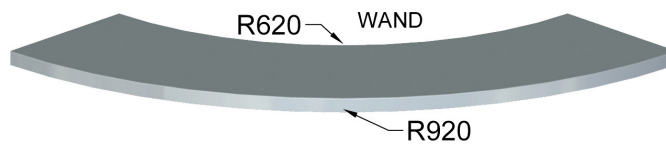
Diepte legger 300mm



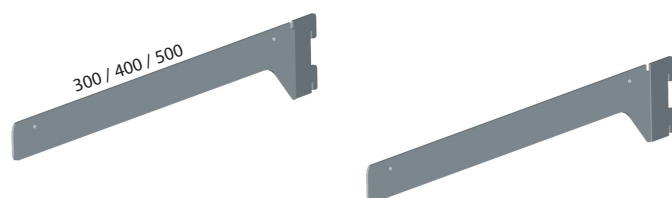
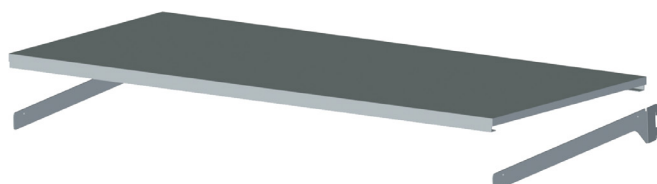
Diepte legger 400mm



ACCESSOIRES		HOOGKWALITATIEVE METALEN LEGGER - KWARTSLAG BOL (90°) - systeem 600/1200	
Artikelnr°	Radius	Diepte	Dikte
AC-MLKB-30040	R.610	300 mm	40 mm
AC-MLKB-40040	R.610	400 mm	40 mm
SEMI-INDUSTRIËLE PRODUCTIE UITVOERING VERZWAARD TEGEN DOORBUIGEN			



ACCESSOIRES		HOOGKWALITATIEVE HAKEN METALEN LEGGERS		
Artikelnr°	Radius	Diepte	Dikte	
AC-MLKH-30040	R.510	300 mm	40 mm	
AC-MLKH-40040	R.510	400 mm	40 mm	

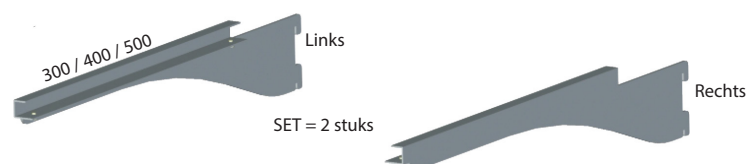


600 / 1200 is 300 H = 30mm

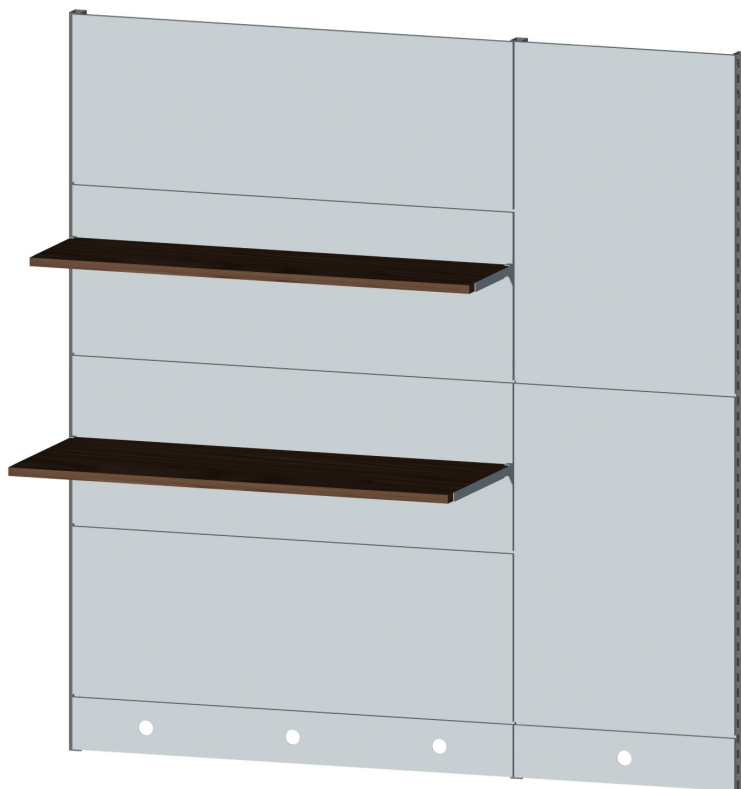
vanaf 300 mm L = 40mm 600 / 1200

vanaf 400 mm L = 40mm 725 / 1450

ACCESSOIRES		HOOGKWALITATIEVE HAKEN GLAZEN LEGGER	
Artikelnr°	Diepte		
AC-HGL-300	300 mm		
AC-HGL-400	400 mm		
AC-HGL-500	500 mm		



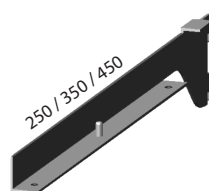
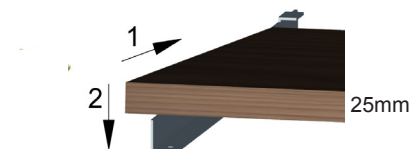
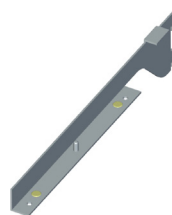
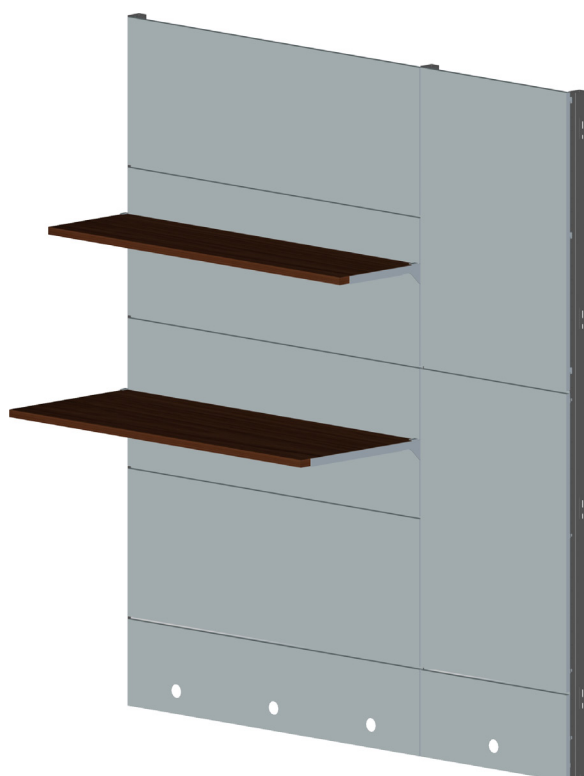
## HOOGKWALITATIEVE HAKEN voor HOUTEN LEGGERS - SYSTEEM 600/1200 + 725/1450



Voorbeeldopstelling met metalen wanden, insteekhaken voor houten leggers en plintpanelen voor stopcontacten.







1L + 1R  
(SET)



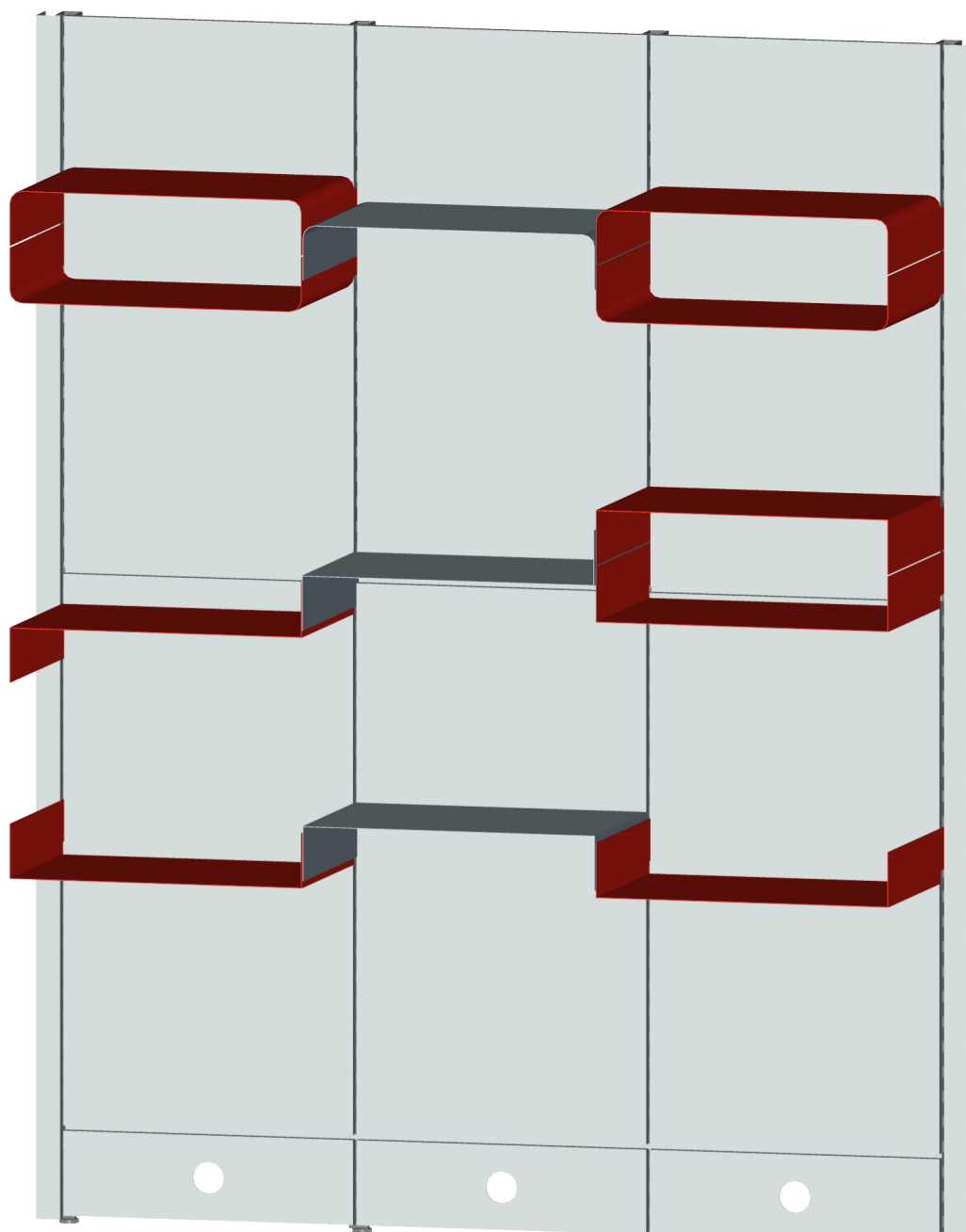
haken standaard voor  
tablet 25mm

ACCESSOIRES	HOOGKWALITATIEVE HAKEN HOUTEN LEGGER
Artikelnr°	Diepte
AC-HHL-300	300 mm
AC-HHL-400	400 mm
AC-HHL-500	500 mm



**i** Te voorzien voor houten legger van 28mm: diepte 300/400/500mm

ACCESSOIRES	EXTRA METALEN LEGGERSTEUNEN VOOR HOUTEN TABLETTEN
Artikelnr°	Omschrijving
AC-EHL-1200	Recht 1200
AC-EHL-1450	Recht 1450
AC-EHL-B90	Kwarts slag bol
AC-EHL-B30	Lichtgebogen bol



Voorbeeldopstelling van 'toppers', beschikbaar met rechte of afgeronde hoeken.  
Toppers fungeren ook perfect in combinatie met het gesloten opbouwprofiel.

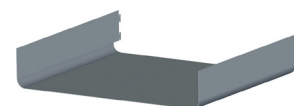
ACCESSOIRES	U - TOPPER - OVENGEMOFFELD	
Artikelnr°	Diepte	Breedte*
AC-TU-600300	300 mm	600 mm
AC-TU-600400	400 mm	600 mm
AC-TU-600500	500 mm	600 mm
AC-TU-725300	300 mm	725 mm
AC-TU-725400	400 mm	725 mm
AC-TU-725500	500 mm	725 mm



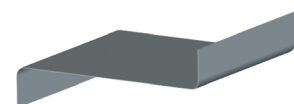
ACCESSOIRES	Z - TOPPER - OVENGEMOFFELD	
Artikelnr°	Diepte	Breedte*
AC-TZ-600300	300 mm	600 mm
AC-TZ-600400	400 mm	600 mm
AC-TZ-600500	500 mm	600 mm
AC-TZ-725300	300 mm	725 mm
AC-TZ-725400	400 mm	725 mm
AC-TZ-725500	500 mm	725 mm



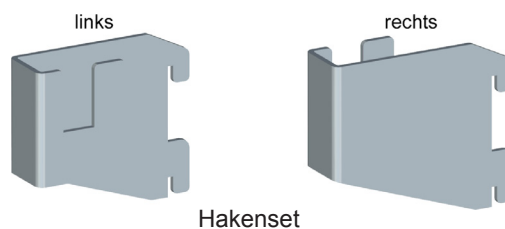
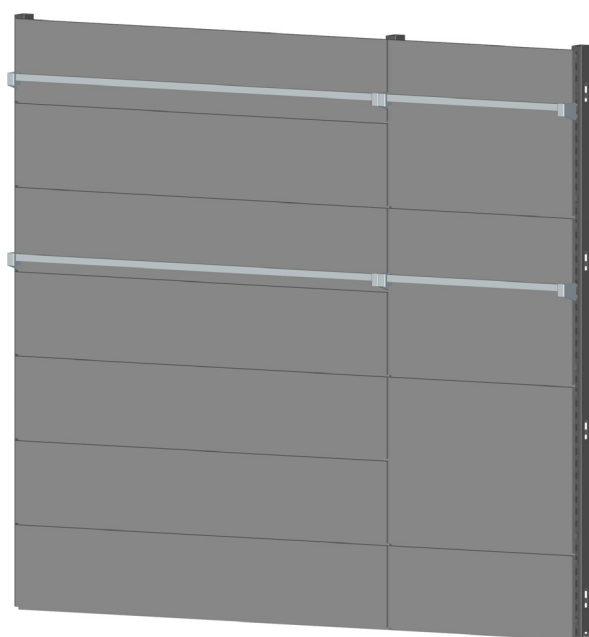
ACCESSOIRES	U - TOPPER (afgeronde hoeken) - OVENGEMOFFELD	
Artikelnr°	Diepte	Breedte*
AC-TUR-600300	300 mm	600 mm
AC-TUR-600400	400 mm	600 mm
AC-TUR-600500	500 mm	600 mm
AC-TUR-725300	300 mm	725 mm
AC-TUR-725400	400 mm	725 mm
AC-TUR-725500	500 mm	725 mm



ACCESSOIRES	Z - TOPPER (afgeronde hoeken) - OVENGEMOFFELD	
Artikelnr°	Diepte	Breedte*
AC-TZR-600300	300 mm	600 mm
AC-TZR-600400	400 mm	600 mm
AC-TZR-600500	500 mm	600 mm
AC-TZR-725300	300 mm	725 mm
AC-TZR-725400	400 mm	725 mm
AC-TZR-725500	500 mm	725 mm



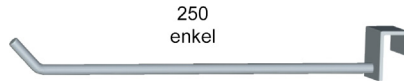
ACCESSOIRES	A. RECHTE HORIZONTALE INHAAKKOKER (inclusief hakenset) - OVENGEMOFFELD	
Artikelnr°	Lengte	
AC-IHK-600	600 mm	
AC-IHK-1200	1200 mm	
AC-IHK-725	725 mm	
AC-IHK-1450	1450 mm	



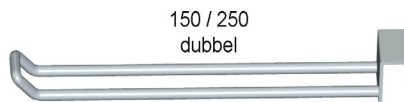
ACCESSOIRES	B. GEBOGEN HORIZONTALE INHAAKKOKER (inclusief hakenset) - OVENGEMOFFELD	
Artikelnr°	Bol / Hol	
AC-IHK-B	Bol	
AC-IHK-H	Hol	



ACCESSOIRES		ENKELE HAAK ROND - OVENGEMOFFELD
Artikelnr°	Lengte	
AC-OHE-150	150 mm	
AC-OHE-250	250 mm	



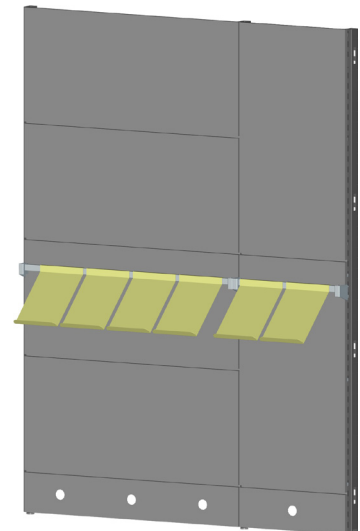
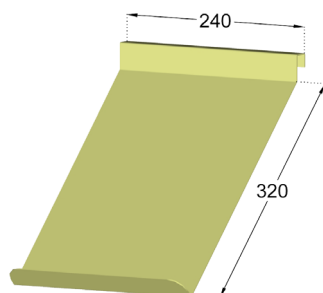
ACCESSOIRES		DUBBELE HAAK ROND - OVENGEMOFFELD
Artikelnr°	Lengte	
AC-OHD-150	150 mm	
AC-OHD-250	250 mm	



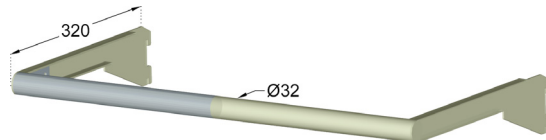
ACCESSOIRES		PLATTE HAAK (ZWAAR) - OVENGEMOFFELD
Artikelnr°	Lengte	
AC-OHP-300	300 mm	
AC-OHP-400	400 mm	



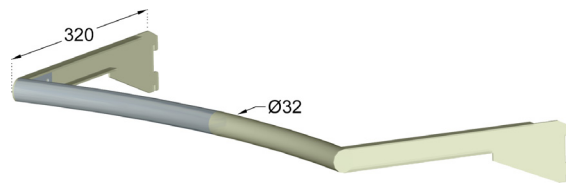
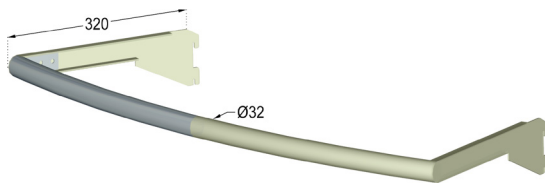
ACCESSOIRES		FOLDERHOUDER - OVENGEMOFFELD
		Artikelnr°
		AC-FH-240320



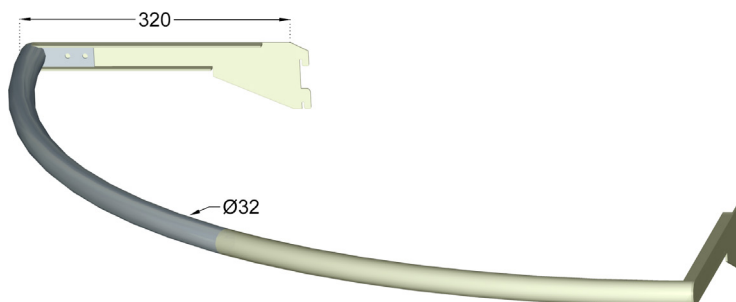
ACCESSOIRES		KLEDINGROEDE RECHT - OVENGEMOFFELD	
Artikelnr°	Lengte	Buis verchroomd	
AC-KRR-600	600 mm	± +50 %	
AC-KRR-1200	1200 mm	± +50 %	
AC-KRR-725	725 mm	± +50 %	
AC-KRR-1450	1450 mm	± +50 %	



ACCESSOIRES		KLEDINGROEDE LICHT GEBOGEN (30°) - OVENGEMOFFELD	
Artikelnr°	Buiging	Buis verchroomd	
AC-KRG-B30	Bol	± +50 %	
AC-KRG-H30	Hol	± +50 %	

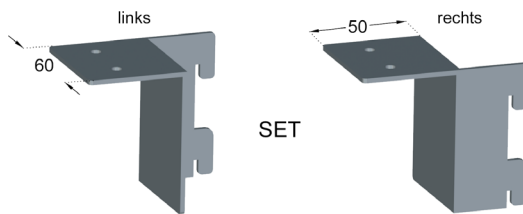


ACCESSOIRES		KLEDINGROEDE KWARTSLAG GEBOGEN (90°) - OVENGEMOFFELD	
Artikelnr°	Buiging	Buis verchroomd	
AC-KRK-01	Kwartslag	± +50 %	

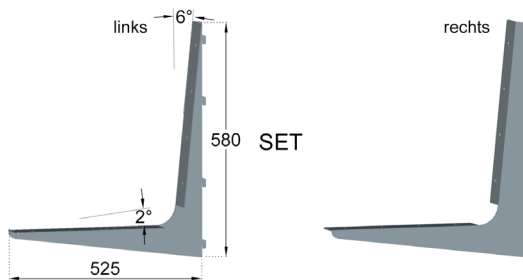


DIVERSE STEUNEN EN HAKEN

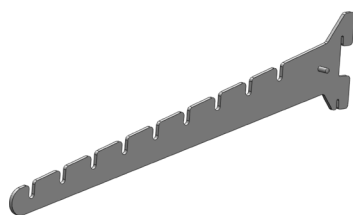
<b>ACCESSOIRES</b>	<b>HAKEN (SET) voor (BUREEL)TAFELS - OVENGEMOFFELD</b>
Artikelnr°	
AC-IH-T	



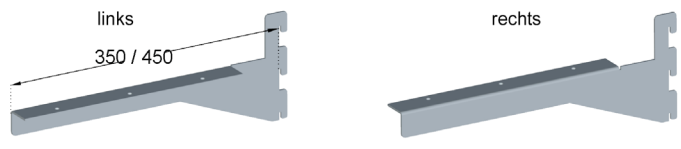
<b>ACCESSOIRES</b>	<b>INHAAKBEUGELS (SET) voor ZITBANKEN - OVENGEMOFFELD</b>
Artikelnr°	
AC-IH-T	



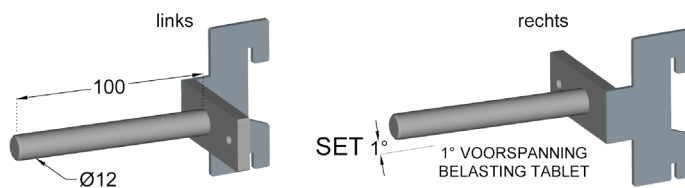
<b>ACCESSOIRES</b>	<b>INSTEKHAAK voor KLEERHANGER - OVENGEMOFFELD</b>
Artikelnr°	
AC-ISH-K	



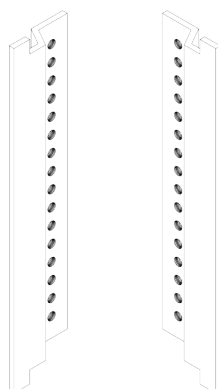
ACCESSOIRES	ONDERSTEUNINGSSET voor KASTEN of ZITBANKEN - OVENGEMOFFELD
Artikelnr°	Dlepte
AC-OSKB-350	350 mm
AC-OSKB-450	450 mm



ACCESSOIRES	STEUNHAKEN (SET) voor BLINDE TABLETten - OVENGEMOFFELD
	Artikelnr°
	AC-SHBT



ACCESSOIRES	BLINDE ACHTERSTEUNEN (SET) voor KASTEN - multifunctioneel - ZINCOR
Artikelnr°	Hoogte
AC-BSK-000	350-550 mm



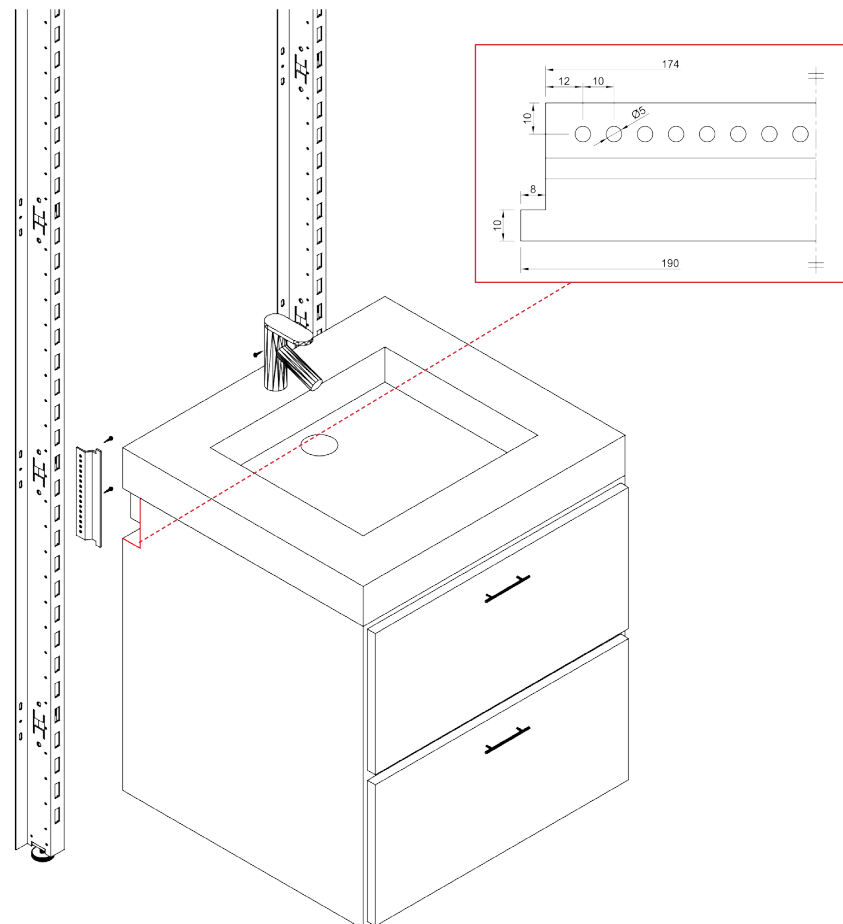
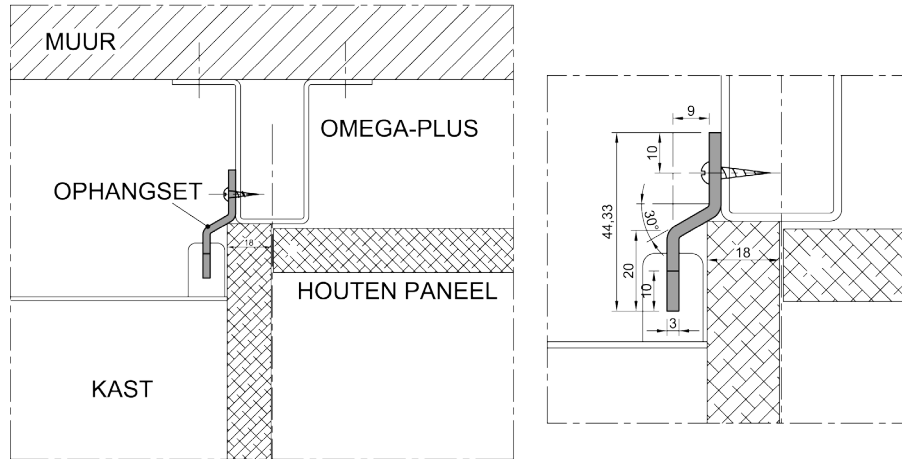
SET (idem L+R)

Inclusief 4 bouten

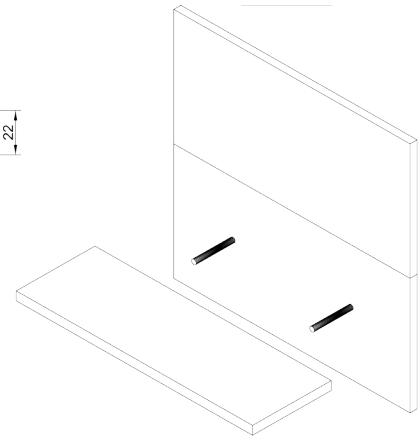
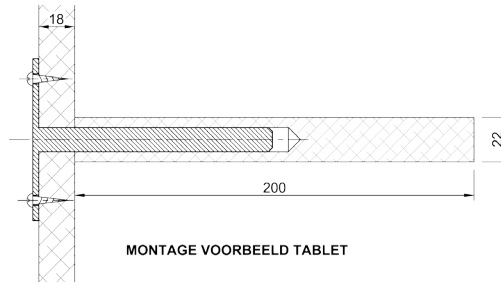
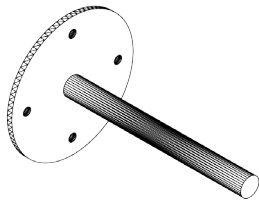
Zie afbeelding volgende blz.



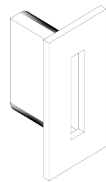
Montage ophangset voor ophangkasten



ACCESSOIRES	BLINDE TABLETSTEUN - OVENGEMOFFELD
	Artikelnr°
	AC-BTS-01

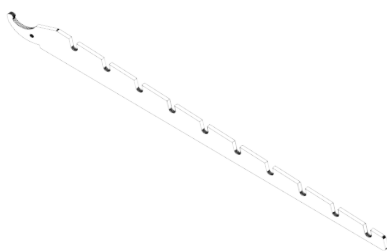


ACCESSOIRES	INSTEK-ADAPTERHUIS - OVENGEMOFFELD
	Artikelnr°
	AC-IAH-01



inox uitvoering

ACCESSOIRES	INSTECHKAKEN HOUTEN PANEEL - OVENGEMOFFELD	
Artikelnr°		Lengte
AC-IHP-200		200 mm
AC-IHP-300		300 mm
AC-IKHP-400		400 mm
AC-IUHP-01		n.v.t.

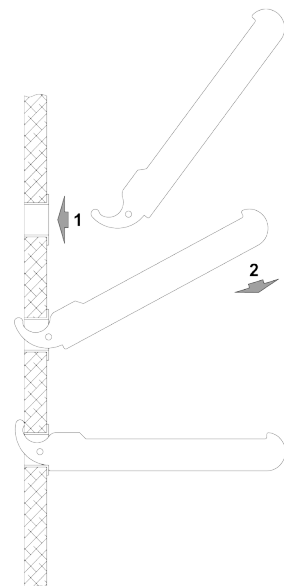


AC-IKHP-400

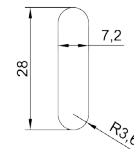
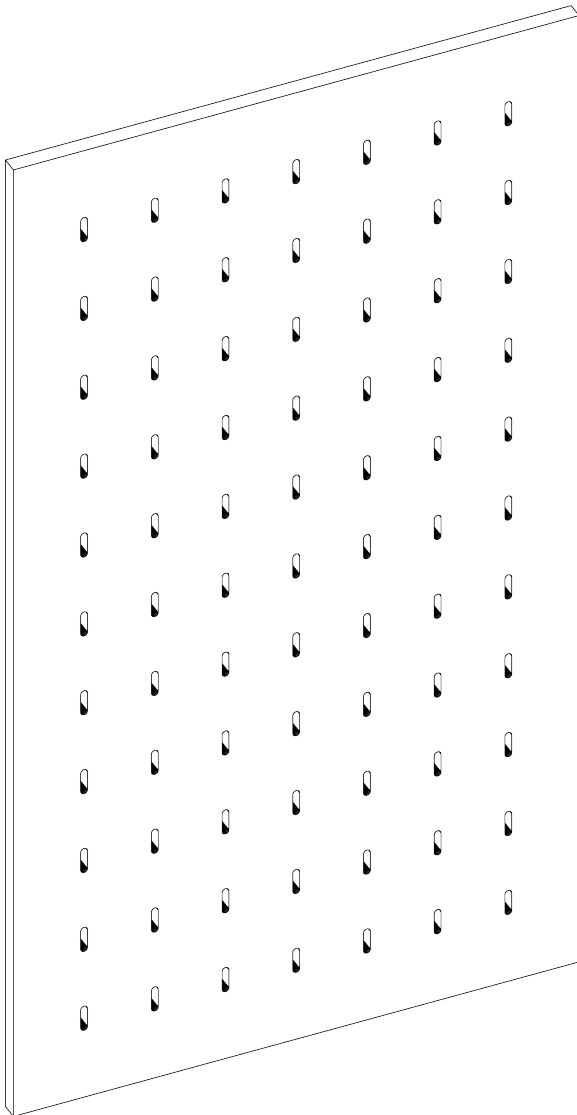
universele insteekadapter



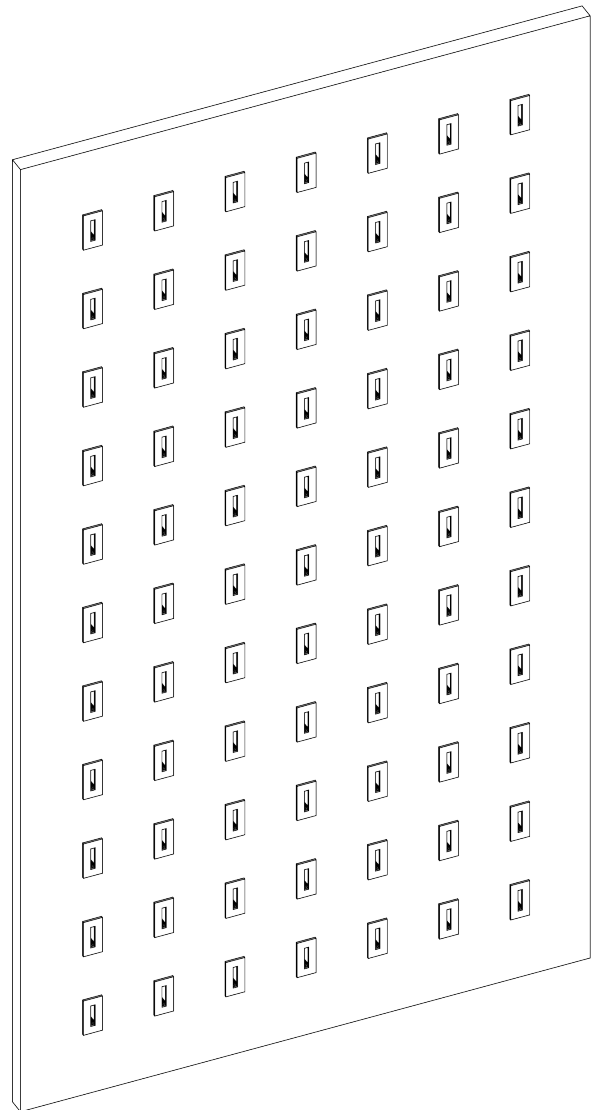
AC-IUHP-01

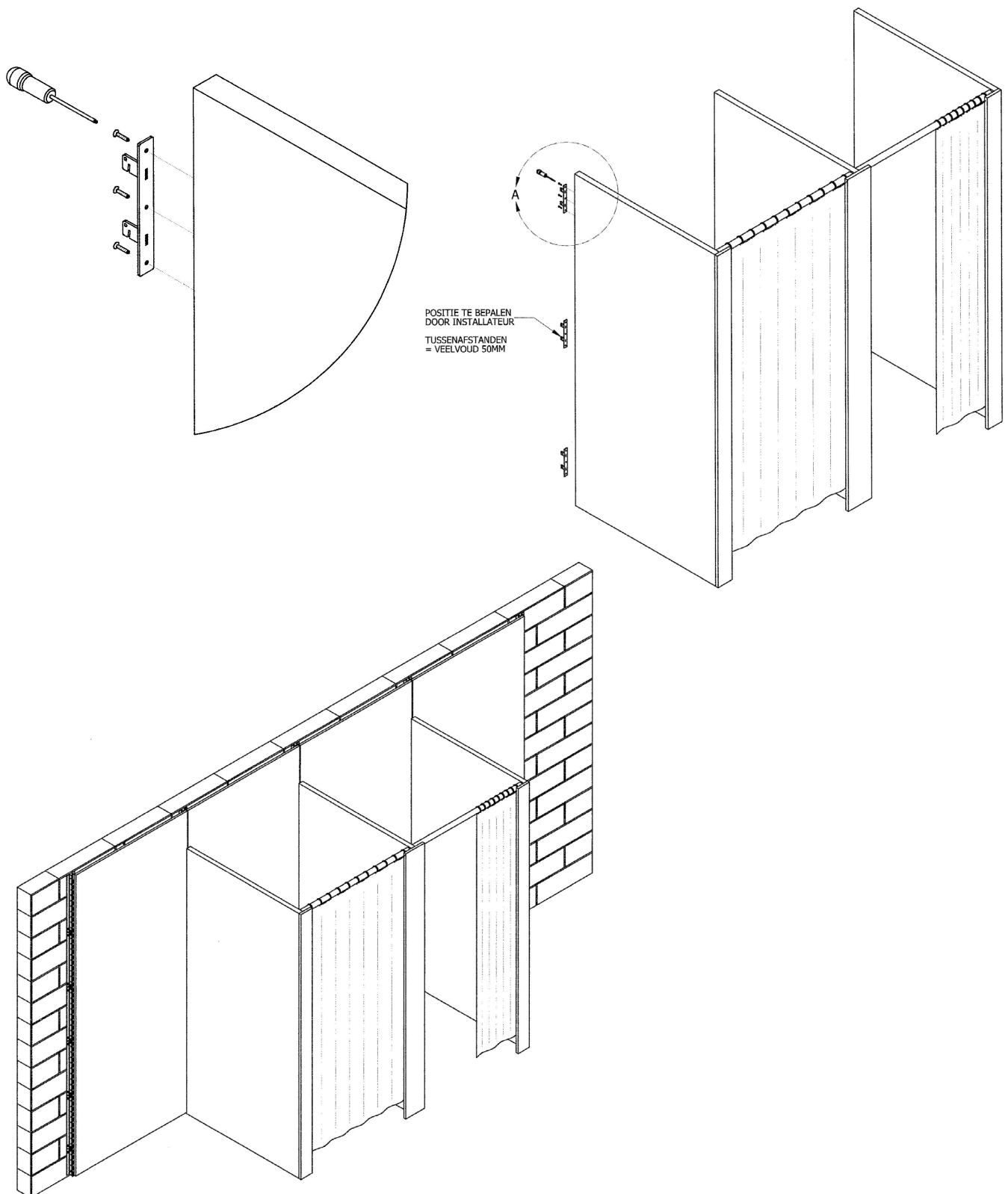


Voorbeeld uitvoering houten panelen (te leveren door installateur) voor adapters en insteekhaken



freesmaat voor houten paneel





## OPMEET- EN MONTAGE MALLEN

Deze opmeet- en montagemallen bieden u de mogelijkheid om efficiënt de ruimte uit te zetten die zal worden ingenomen door de te monteren wand.



MAL	TYPE 1200
Artikelnr°	
MAL-120	rechte mal

MAL	TYPE 600
Artikelnr°	
MAL-60	rechte mal

MAL	(HOEK)VERBINDINGSSTUKKEN
Artikelnr°	
MAL-V-90	hoekverbindingstuk 90°
MAL-V-45	hoekverbindingstuk 45°
Artikelnr°	
MAL-R-0	verbindingstuk recht-recht



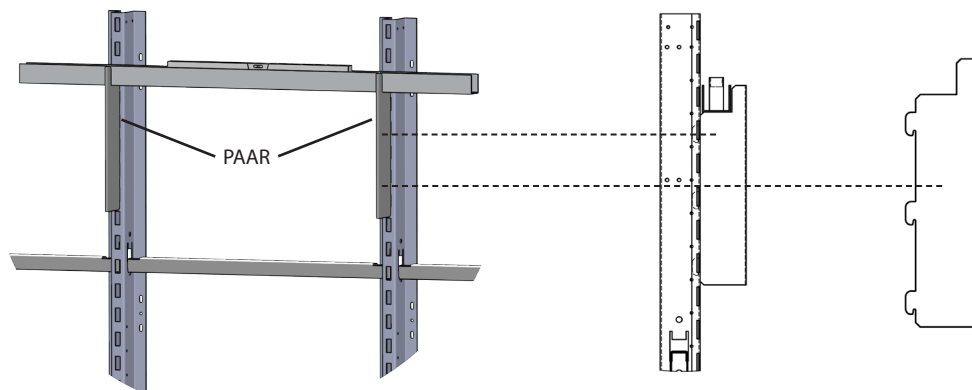
MAL	TYPE R2200 - 30°
Artikelnr°	
MAL-30-G	licht gebogen mal

MAL	TYPE R560 - 90°
Art. nr°	
MAL-90-G	kwartslag gebogen mal



MAL	WATERPASSTEUNEN - PER PAAR
Art. nr°	Prijs vanaf 4 sets
WPST-01	16,00

Hulpmiddelen ten behoeve van de horizontale en verticale uitlijning met bij voorkeur gebruikmakend van een elektronische waterpas (0.01 nauwkeurigheid)





# MONTAGEPLAN

## MONTAGE PLAN

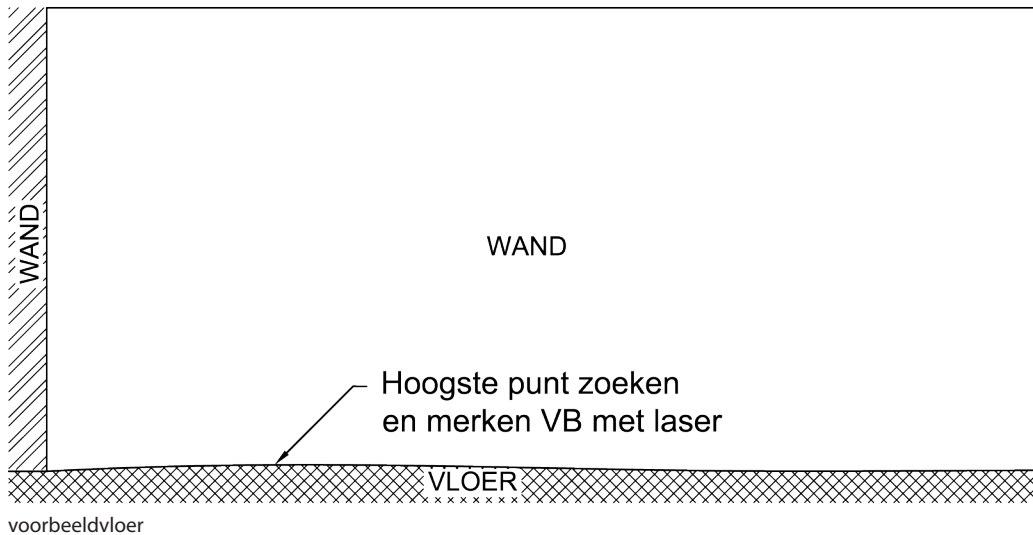
Onderstaand stappenplan voorziet een nauwkeurig en makkelijk te volgen montage van het mofex wandsysteem. Sorteert na transport alle profielen, componenten en panelen op een geschikte vrije plaats. Vergewis u van de juiste aantallen nodig voor de volledige opbouw, zoniet contacteer uw verdeler.

Gereedschap nodig voor een vlotte opzet van het geheel:

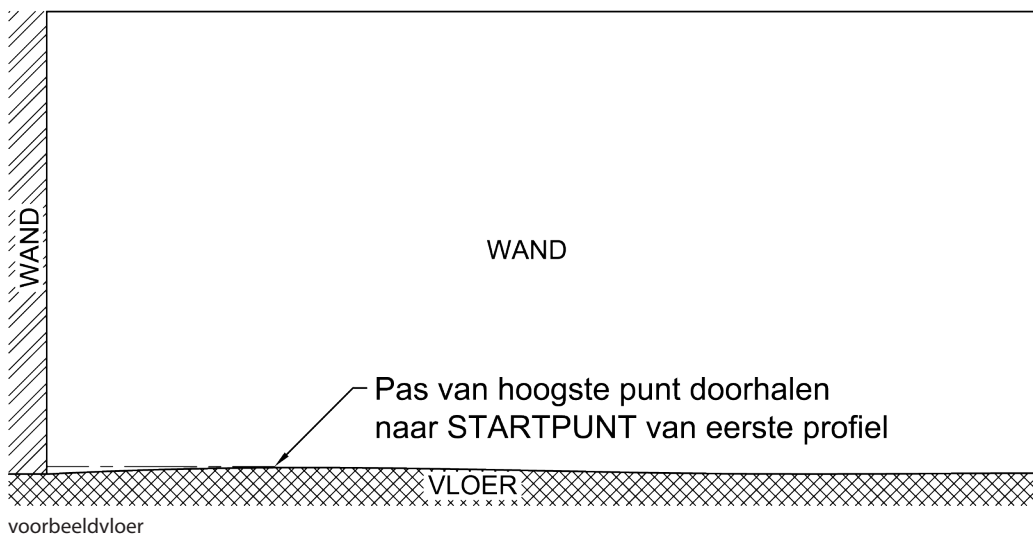
- Schroevendraaierset
- Steek- of ringsleutelset
- Brede waterpas (al dan niet elektronisch met 0,01 nauwkeurigheid)
- Laserwaterpas (noodzakelijk bij grotere nivelleringsverschillen op de vloer)

Het geheel wordt best met 2 personen gemonteerd.

①



②



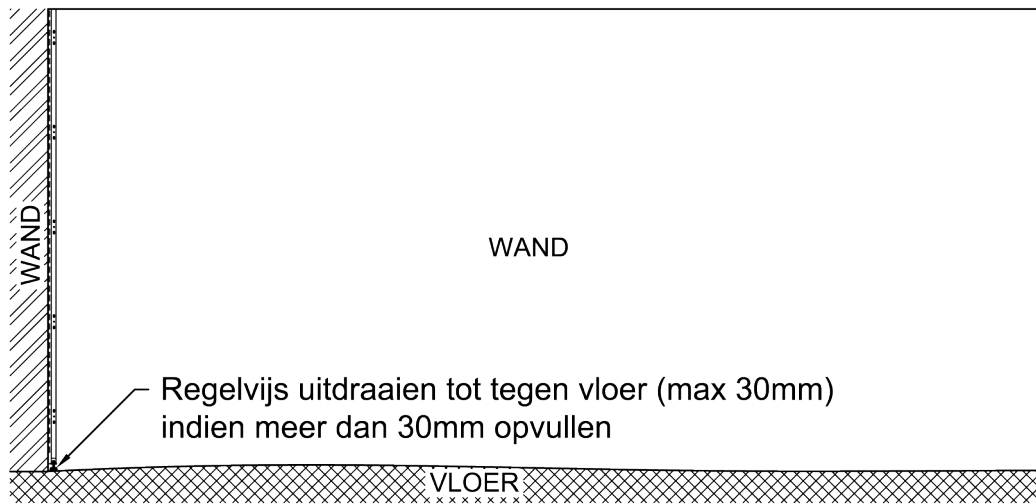


Doorgaans ligt het hoogste punt niet exact op de plaats van het startpunt van het eerste profiel. Men dient van hieruit een horizontale lasernauwkeurige paslijn te trekken over de hele breedte van de wand.

De onderzijde van het eerste profiel dient nauwkeurig geplaatst te worden, haaks op de gemarkeerde paslijn (X-as).

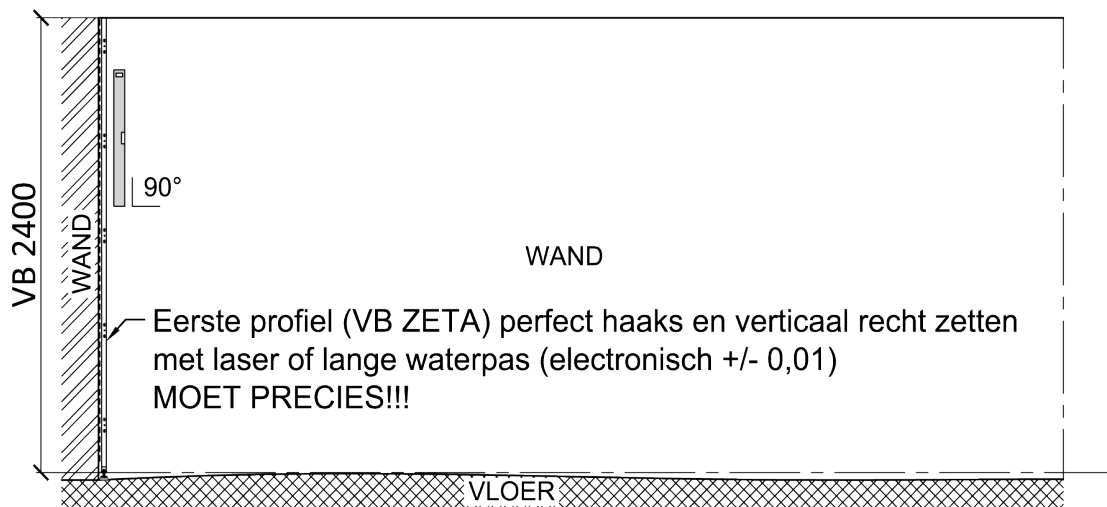
Zorg ook voor een verticale paslijn (Y-as). Dit is zeer belangrijk voor een vlotte plaatsing van de panelen!

③



voorbeeldvloer

④

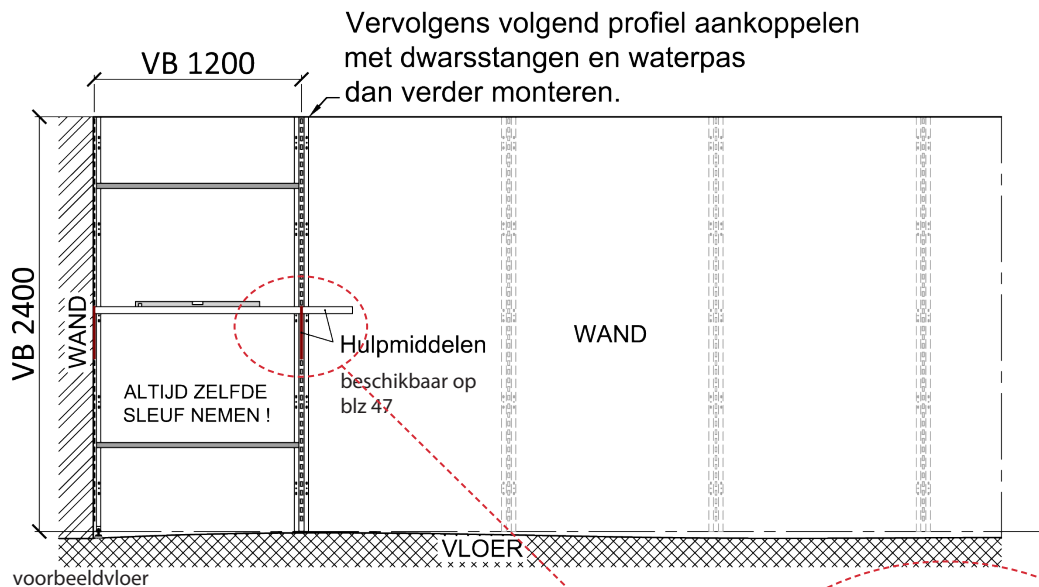


voorbeeldvloer

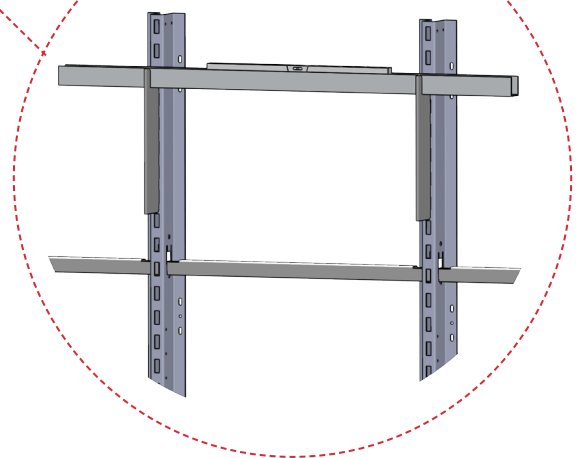
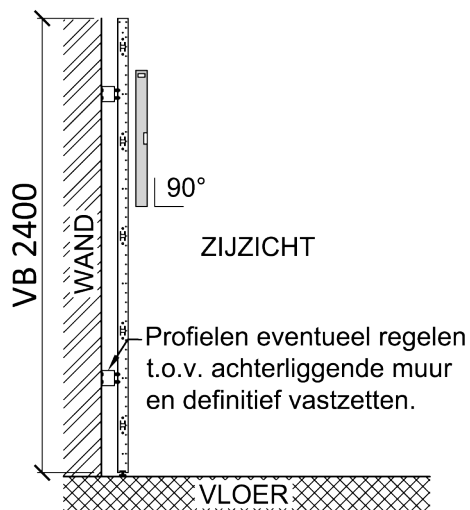
Afhankelijk van de gekozen paneelbreedte (H-H maat), bepaalt men nu het tweede punt voor het volgende profiel, met behulp van de waterpas en dwarsstang. Het nauwkeurig uitzetten van het skelet is cruciaal voor een vlotte afwerking met de panelen.

Ten overstaan van de muur dienen de profielen eveneens verticaal te worden uitgelijnd (90°) en vastgezet door middel van de bevestigingsbeugels of regelbare afstandhouders.

⑤



⑥

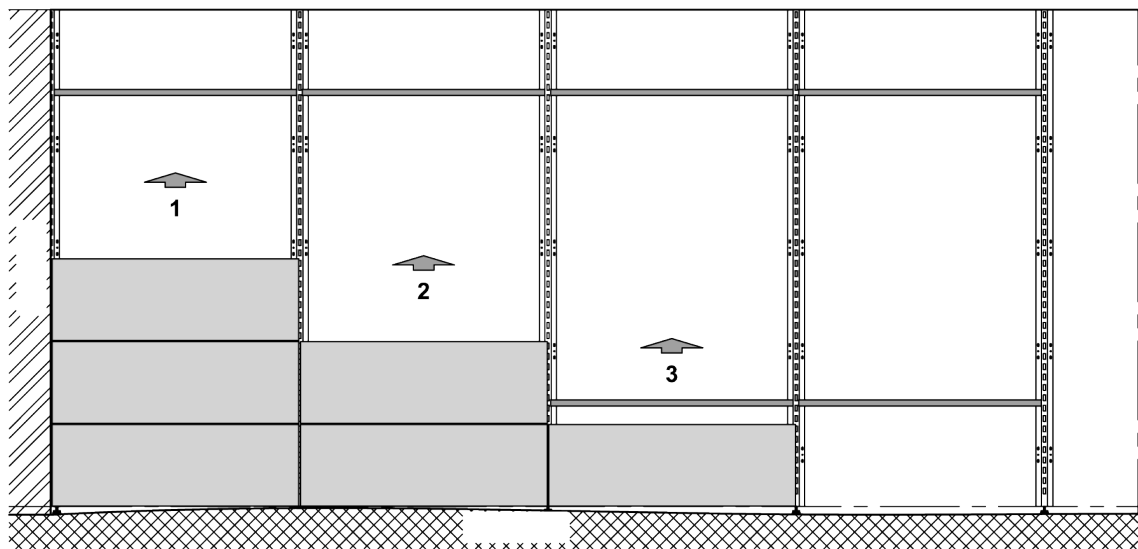


Werk bij het plaatsen van de panelen van links naar rechts en van onder naar boven.

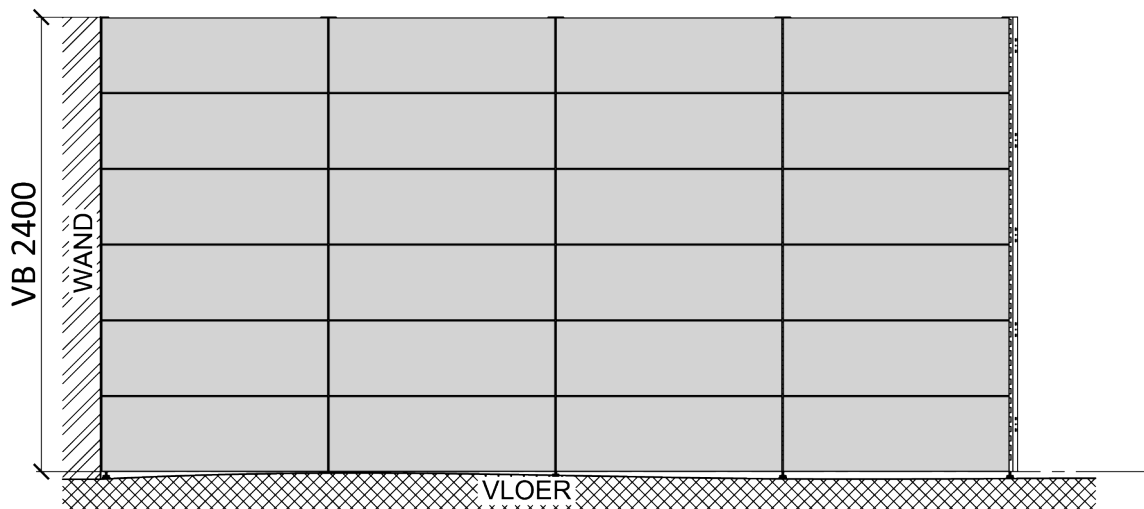
Wanden die zijn opgebouwd met voegen van 7mm kunnen individueel worden uitgenomen, voor o.a. reparaties of aanpassingen van nutsvoorzieningen aan achter de panelen.

Ruimtes die afwijken van de standaardhoogtes, worden met plinten afgewerkt.

⑦



⑧



MONTAGE

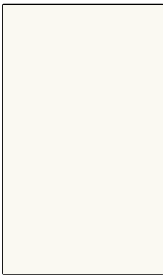




# KLEURTABEL

## KLEURTABEL

Het standaard kleurenpalet voor profielen en panelen op basis van **structuurlak**.

Alle andere kleuren of laksoorten worden op project basis berekend.

			
01 SNOW WHITE	02 WHITE QUARTS	03 GREY QUARTS	04 SILVER QUARTS
			
05 THIN QUARTS	06 ANTRA QUARTS	07 EISEN QUARTS	08 SAND QUARTS
			
09 BRONZ QUARTS	10 MAUS QUARTS	11 OBER QUARTS	12 FONTE QUARTS

**OPGELET:** Bovenstaande kleurtabel is samengesteld voor indicatieve doeleinden. Raadpleeg eventueel uw dealer voor kleurgetrouwe monsters.



AUTHORIZED DEALER

**mofex**



Stadsheide 29  
3500 HASSELT  
BELGIUM  
Tel: 0032 (0)11/21.36.88  
Fax: 0032 (0)11/22.80.55  
email: [info@mofex.eu](mailto:info@mofex.eu)  
[www.mofex.eu](http://www.mofex.eu)

© 2013